

# P R E F A C E

1. This parts catalog is the last edition of Yanmar crawler backhoe Model B37 - 2A for Japan & Overseas (except Europe).

2. Parts catalog history

	Parts catalog No.	Published	Remarks
1st edition	000Y00K 3250	Aug., 1995	Disuse old edition
last edition	000Y00K 3251	May, 1998	

3. Model name

SECTION	Column	Model name	Specification
I (Vehicle)	(A)	B37 - 2A(C)FRT	Cabin, Front lever etc.
	(B)	B37 - 2A(C)SID	Cabin, Side lever etc.
	(C)	B37 - 2A(P)FRT	Canopy, Front lever etc.
	(D)	B37 - 2A(P)SID	Canopy, Side lever etc.
	(E)	B37 - 2A(C)EX	Cabin, Overseas exc. Europe
	(F)	B37 - 2A(P)EX	Canopy, Overseas exc. Europe
II (Engine)	(A)	3TNE88 - B1	

4.

Manufactured	Nov., 1994 ~ Jun., 1997
Machine No.	M/# 50501 ~ 51279
Engine No.	E/# 01570 ~ 14364

5. Your understanding is asking that this parts catalog is not a technical data manual

setting forth as servicing procedures, This parts catalog is using simplified illustration.

Be sure to use Yanmar Genuine Parts in your maintenance servicing of Yanmar products.

Be careful not to use the simple parts available in the market ; otherwise their use in

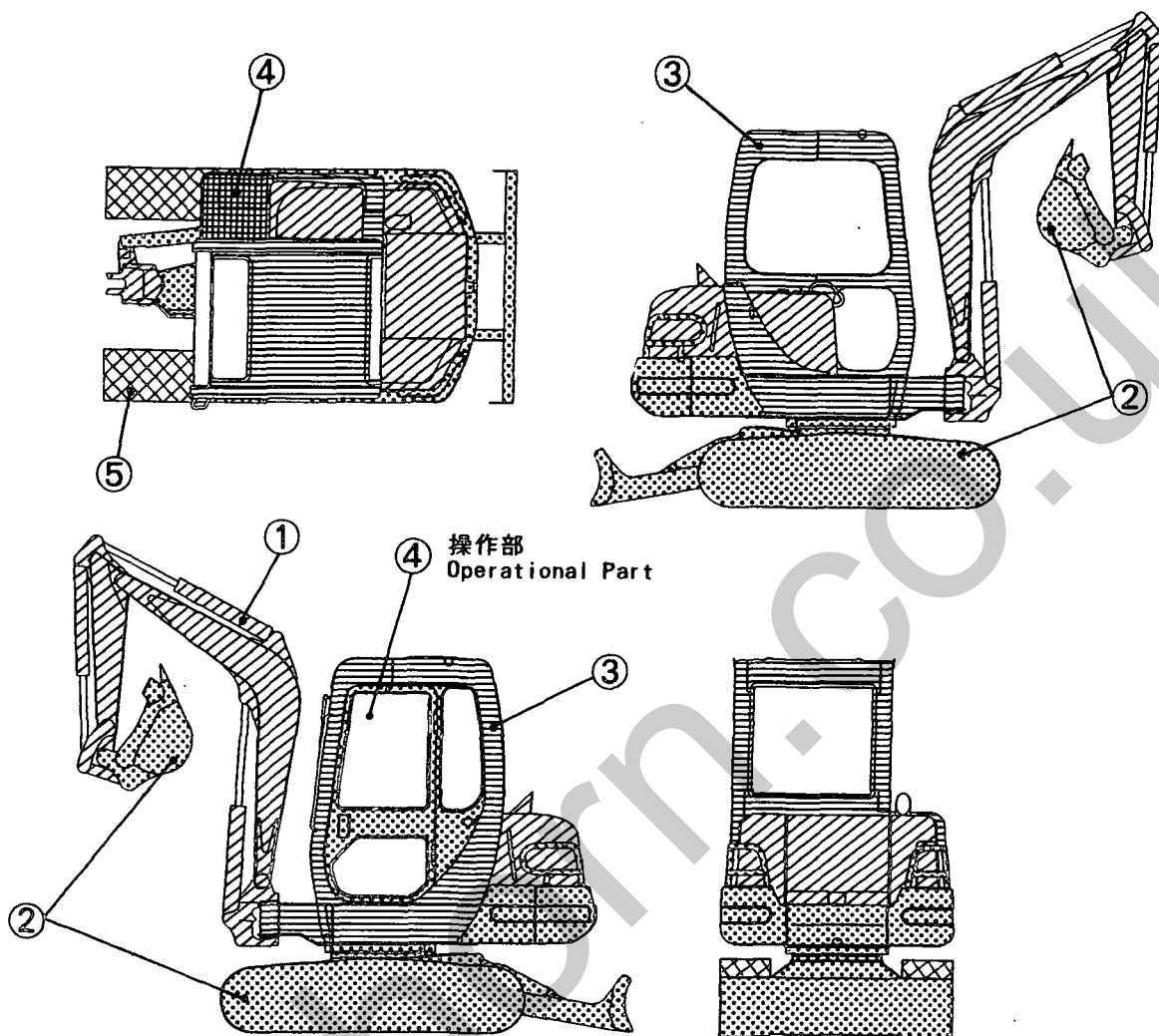
repairing causes such as an early breakage, for instance.





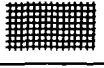

# SPECIFICATIONS

Name		YANMAR CRAWLER BACKHOE	
Model		B37 - 2A - P[R]	B37 - 2A - C[R]
Engine	Model	Vertical 3 - cylinder water - cooled diesel	
	Type	3TNE88 - B1	
Dimensions	Transport length	mm	4810
	Transport width	mm	1520      1540
	Transport height	mm	2360      2410
Std. bucket capacity		m <sup>3</sup>	0.05~0.11(0.10)
Std. bucket width(Outside)		mm	590(W/Side cutter)
Max. digging depth		mm	3150(Blade3350)
Max. cutting height		mm	5100      4600
Max. dump height		mm	3700      3200
Max. reach at ground level		mm	4920
Min. swing radius		mm	1700(Swing1300)      2000(Swing1500)
Boom swing angle		degree	Left 50 & Right 90
Max. digging force(Std. bucket)		kgf	2400
Travel speed(High/Low)		km/h	4.3[4.5]/2.2[2.3]
Gradability		degree	30
Average ground pressure		kgf/cm <sup>2</sup>	0.25[0.24]      0.26[0.25]
Track shoe width(Std.)		mm	370
Blade	Width × height	mm	1520 × 350
	Capacity	m <sup>3</sup>	0.19
Machine mass		kg	3150[3080]      3300[3230]

[ ] shows to the specification of rubber crawler.

# 1 [ 本機塗装色 VEHICLE PAINTED COLOR ]



部所 Part	表示 Description	塗装色 マンセル記号	Painted Color Munsel No.	色区分 Color Code
①		ヤンマー新パーマネントイエロー 5. 2Y8. 5/11	YANMAR New Permanent Yellow 5. 2Y8. 5/11	87 (注1)
①		ヤンマーミントグリーン 1BG 7/8	YANMAR Mint Green 1BG 7/8	85 (注2)
②		ヤンマー新ディープグリーン 0. 6B2. 2/4. 2	YANMAR New Deep Green 0. 6B2. 2/4. 2	88
③		ヤンマー新グレイッシュグリーン 2. 9BG4. 8/3. 0	YANMAR New Grayish Green 2. 9BG4. 8/3. 0	86
④		ヤンマーダークオリーブグレー 5. 39Y2. 97/0. 78	YANMAR Dark Olive Gray 5. 39Y2. 97/0. 78	72
⑤		ヤンマーチャコールグレー N2	YANMAR Charcoal Gray N2	71

(注1) オーストラリア仕様

(注2) 国内仕様及びヨーロッパ・オーストラリア以外の海外仕様

(Note 1) For Australia

(Note 2) For Japan, overseas except Europe & Australia

## 2 [ 塗料部品番号 ] PAINT PART NO.

部所 Part	塗装色 Paint Color	塗料部品番号 (Paint Part No.)		
		16L缶(16L Can)	4L缶(4L Can)	スプレー(SPRAY)
①	ヤンマー新パーマネントイエロー YANMAR New Permanent Yellow	981101-09519	977620-40870	977620-30871 (注1)
①	ヤンマーミントグリーン YANMAR Mint Green	981101-09700	977620-40850	977620-30851 (注2)
②	ヤンマー新ディープグリーン YANMAR New Deep Green	981101-09588	977620-40880	977620-30881
③	ヤンマー新グレイッシュグリーン YANMAR New Grayish Green	981101-09616	977620-40860	977620-30861
④	ヤンマーダークオリーブグレー YANMAR Dark Olive Gray	-----	977620-40720	TOR-90460003
⑤	ヤンマーチャコールグレー YANMAR Charcoal Gray	981101-09516	977620-40710	977620-30371

(注1) オーストラリア仕様

(注2) 国内仕様及びヨーロッパ・オーストラリア以外の海外仕様

(Note 1) For Australia

(Note 2) For Japan, overseas except Europe & Australia

## 3 [ 主要部品の塗装色 ] COLOR OF MAIN PARTS

部所 Part	塗装色 Paint Color	主な部品	Main Parts
①	ヤンマー新パーマネントイエロー YANMAR New Permanent Yellow	作業機部 ボンネット F0タンク	work equipment part bonnet fuel tank
①	ヤンマーミントグリーン YANMAR Mint Green	作動油タンク	hyd. oil tank
②	ヤンマー新ディープグリーン YANMAR New Deep Green	バケツ、ブレード(シリンダ) ウエイ、スイングシリンダ トラックフレーム、キャビンドア	bucket, blade(cylinder) weight, swing cylinder track frame, cabin door
③	ヤンマー新グレイッシュグリーン YANMAR New Grayish Green	ターニングフレーム、フロントカバー キャビン、キャノピー、ステップ スイングシリンダカバー	turning frame, front cover cabin, canopy, step swing cylinder cover
④	ヤンマーダークオリーブグレー YANMAR Dark Olive Gray	操作部	operational part
⑤	ヤンマーチャコールグレー YANMAR Charcoal Gray	鉄クローラ	iron crawler

## 4 [ 同一部品で塗装色が従来と異なるものの部品No. 表示 ] DESCRIPTION OF PART NO., WHICH COLOR IS DIFFERENT FROM PREVIOUS ONE.

No.	部品番号 Part No.	部品名称 Part Name	塗装色	Paint Color
1.	XXXXXX-XXXXX	XXXXXXXXXXXX(87)	ヤンマー新パーマネントイエロー	YANMAR New Permanent Yellow
2.	XXXXXX-XXXXX   -1	XXXXXXXXXXXX(85)	ヤンマーミントグリーン	YANMAR Mint Green
3.	XXXXXX-XXXXX   -2	XXXXXXXXXXXX(88)	ヤンマー新ディープグリーン	YANMAR New Deep Green
4.	XXXXXX-XXXXX   -3	XXXXXXXXXXXX(86)	ヤンマー新グレイッシュグリーン	YANMAR New Grayish Green

(注1) 部品コード末尾の「-1」は塗装色がヤンマーミントグリーンであることを示す。

(注2) 部品名末尾の( )内は色区分を表す。

(NOTE 1) "1" at the end of part No shows YANMAR Mint Green.

(NOTE 2) ( ) at the end of part name shows Color code.

# 絵目次 (1) . . . . . 主要部分 PICTURESQUE INDEX(1) . . . MAIN PARTS

銘板 Fig.1~6  
LABEL  
安全銘板 Fig.7  
SAFETY LABEL  
工具 Fig.8  
TOOL  
改装用キット Fig.101  
KIT PARTS FOR REMODEL

ラジオ Fig.24  
RADIO  
キャビン Fig.43,44  
CABIN  
キャビンドア Fig.45  
CABIN DOOR  
キャンピ Fig.46  
CANOPY

マフラー Fig.9  
MUFFLER  
エアクリーナ Fig.10  
AIR CLEANER  
エンジンマウント Fig.13  
ENGINE MOUNT  
ラジエータ & マウント Fig.14  
RADIATOR & MOUNT  
F Oタンク & F Oパイプ Fig.15  
FUEL TANK & FUEL LINE  
ボンネット Fig.42  
BONNET  
油圧ポンプ & 軸継手 Fig.47  
HYD. OIL PUMP & JOINT

ヒータ & デフロスタ Fig.23  
HEATER & DEFROSTER  
シート & シートマウント Fig.40,41  
SEAT & SEAT MOUNT

電装品 Fig.17~21  
ELECTRIC PART

作動油タンク Fig.73  
HYD. OIL TANK

油圧配管 Fig.74~83  
HYD. OIL PIPING  
コントロール配管 Fig.84~94  
CONTROL PIPING

アクセル Fig.11,12  
ACCELERATOR

ワークランプ Fig.22  
WORK LAMP  
ブーム & ブームブラケット Fig.96  
BOOM & BOOM BRACKET

ブームシリンダ Fig.48,49  
BOOM CYLINDER

アームシリンダ Fig.50  
ARM CYLINDER

スイングシリンダ Fig.52  
SWING CYLINDER

アーム & バケットリンク Fig.97  
ARM & BUCKET LINK

走行モータ Fig.54  
DRIVING MOTOR

ステップ & インパネ Fig.38,39  
STEP & INSTRUMENT PANEL

ローラ & アジャスト Fig.25  
ROLLER & ADJUST  
クローラ Fig.26  
CRAWLER

バケット Fig.98,99  
BUCKET

ブレード Fig.100  
BLADE

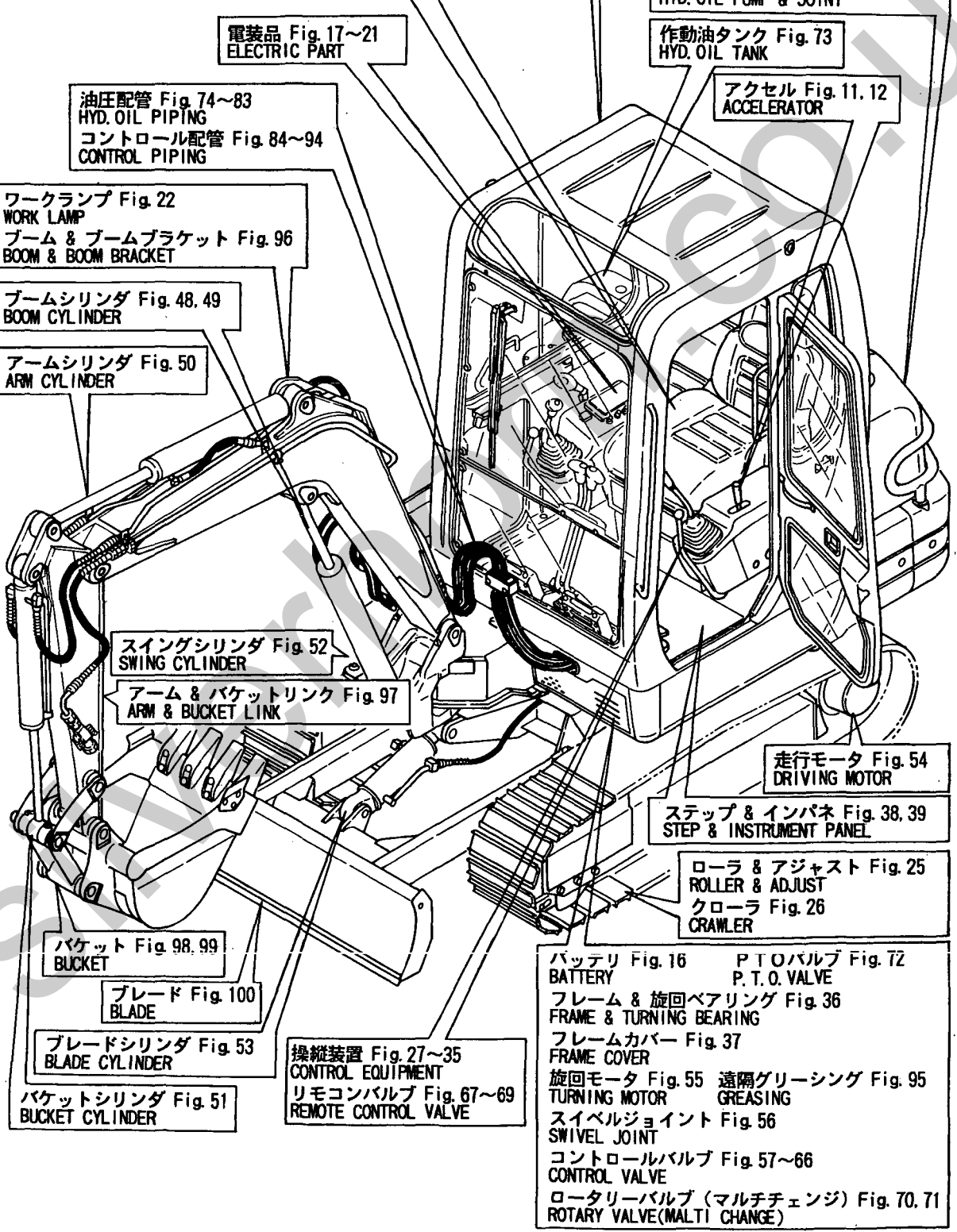
ブレードシリンダ Fig.53  
BLADE CYLINDER

バケットシリンダ Fig.51  
BUCKET CYLINDER

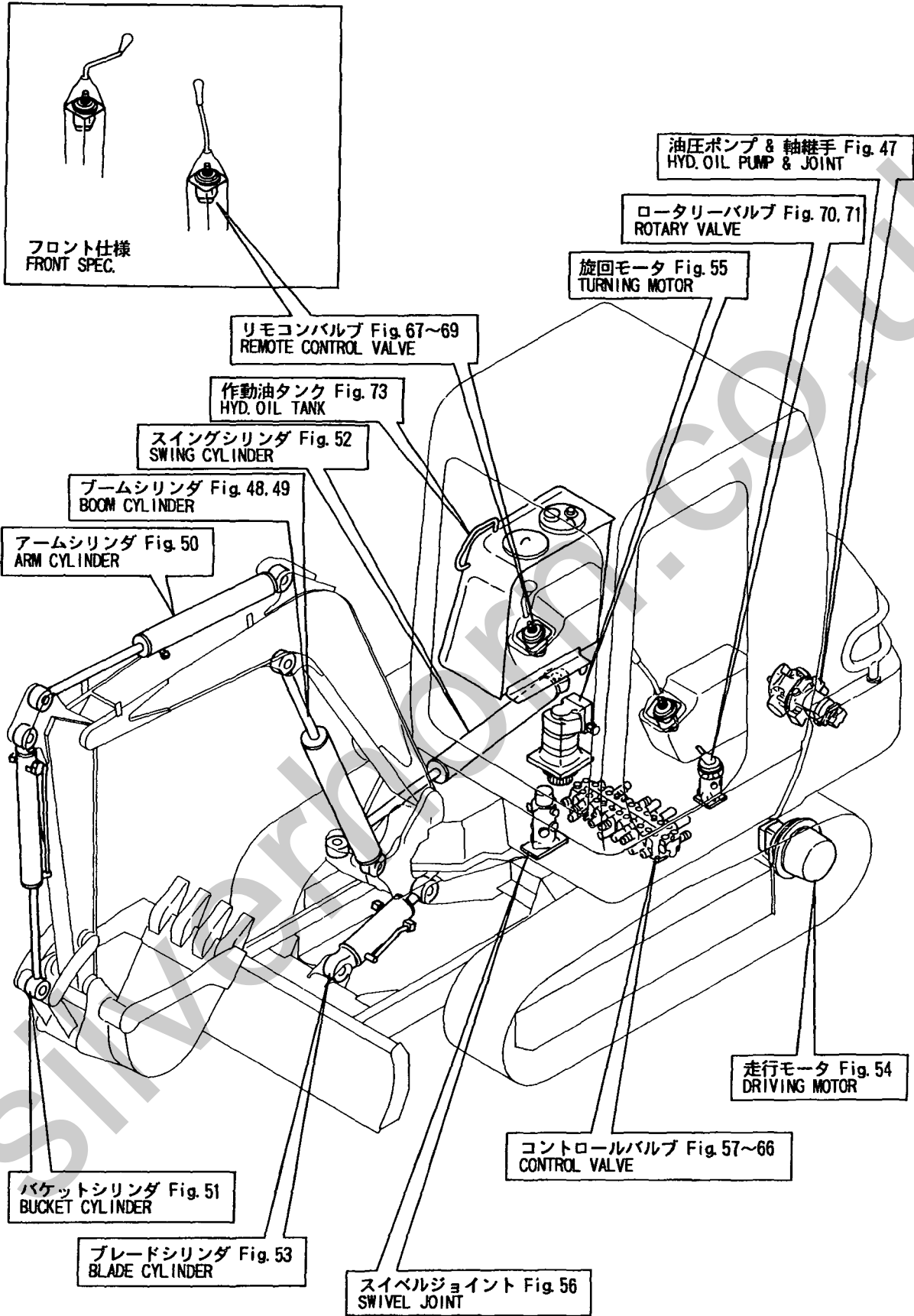
操縦装置 Fig.27~35  
CONTROL EQUIPMENT  
リモコンバルブ Fig.67~69  
REMOTE CONTROL VALVE

バッテリー Fig.16  
BATTERY  
フレーム & 旋回ベアリング Fig.36  
FRAME & TURNING BEARING  
フレームカバー Fig.37  
FRAME COVER  
旋回モータ Fig.55  
TURNING MOTOR  
遠隔グリース Fig.95  
GREASING  
スイベルジョイント Fig.56  
SWIVEL JOINT  
コントロールバルブ Fig.57~66  
CONTROL VALVE  
ロータリーバルブ (マルチチェンジ) Fig.70,71  
ROTARY VALVE(MULTI CHANGE)

P T Oバルブ Fig.72  
P. T. O. VALVE



絵目次 (2) . . . . . 油圧関係  
 PICTURESQUE INDEX(2) . . . . . HYDRAULIC SECTION



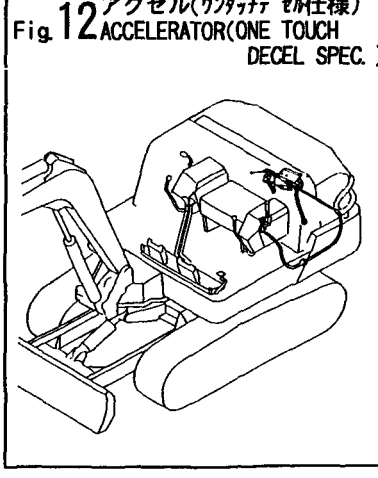
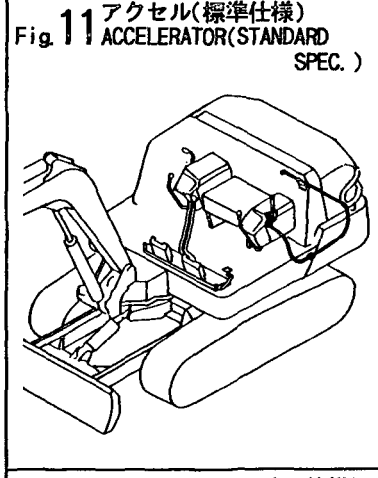
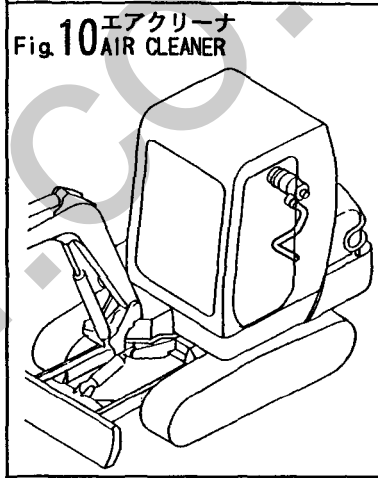
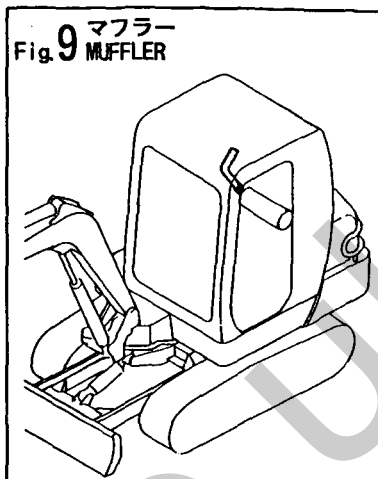
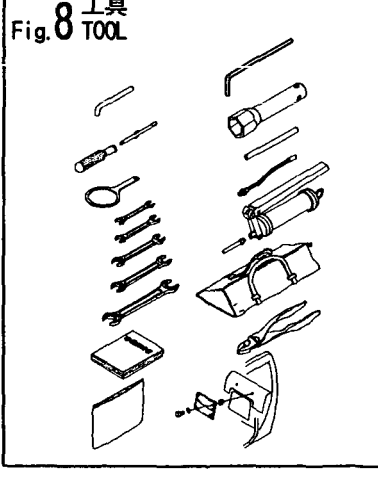
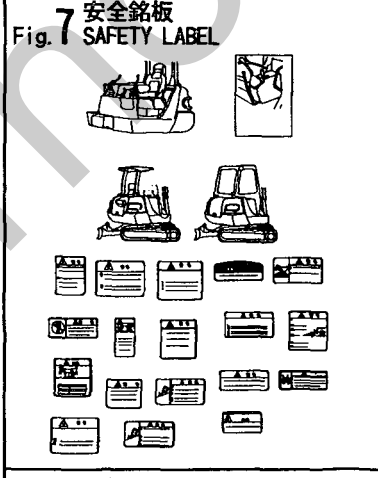
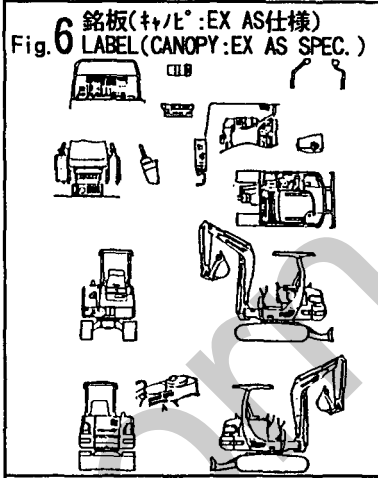
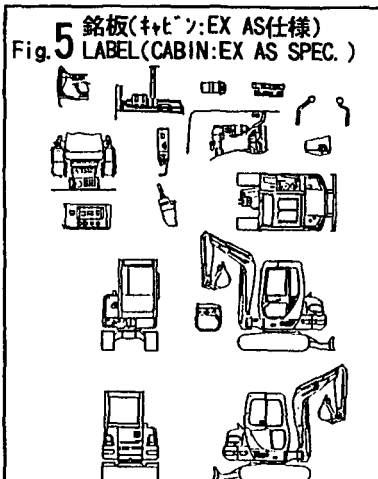
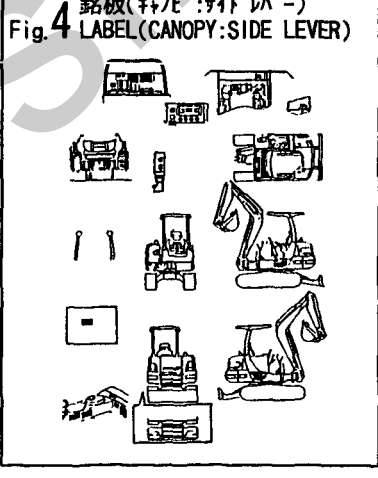
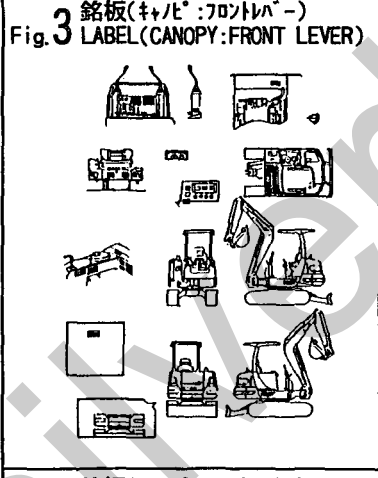
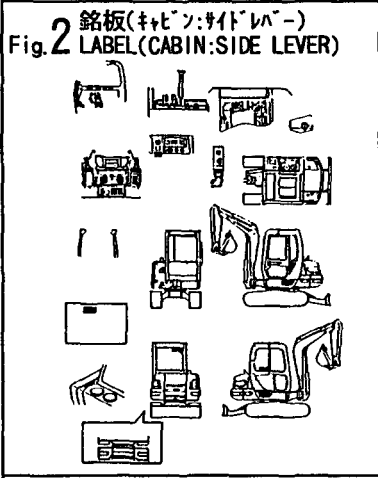
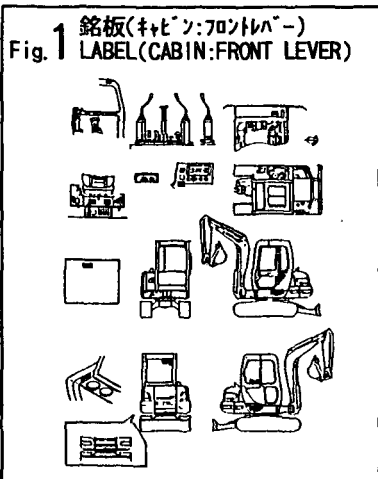


Fig.13 エンジンマウント  
 ENGINE MOUNT

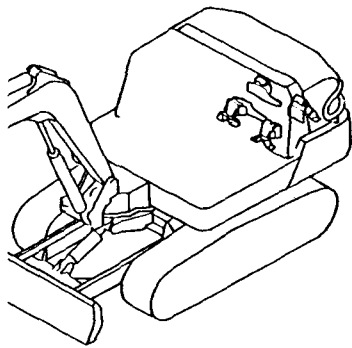


Fig.17 電装品(ワイリング:フロントレバー)  
 ELECTRIC PART(WIRING :FRONT LEVER)

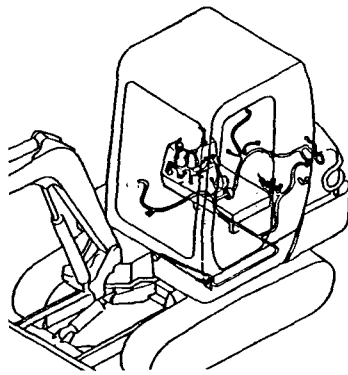


Fig.21 電装品(キャビン専用)  
 ELECTRIC PART(CABIN)

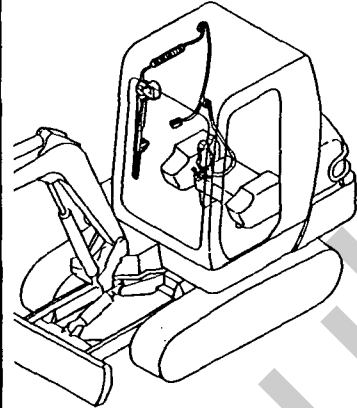


Fig.14 ラジエータ & マウント  
 RADIATOR & MOUNT

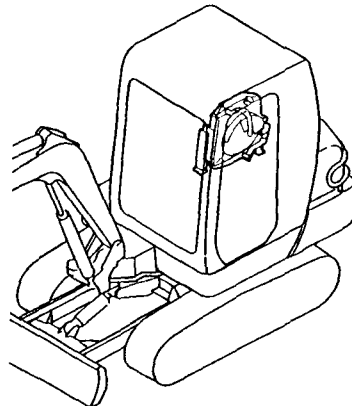


Fig.18 電装品(ワイリング:サイドレバー)  
 ELECTRIC PART(WIRING :SIDE LEVER)

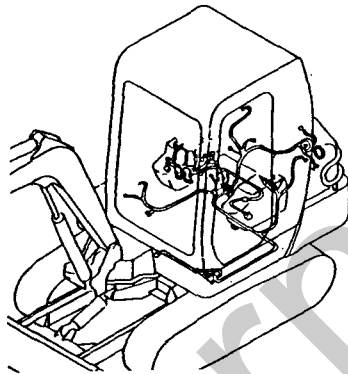


Fig.22 ワークランプ  
 WORK LAMP

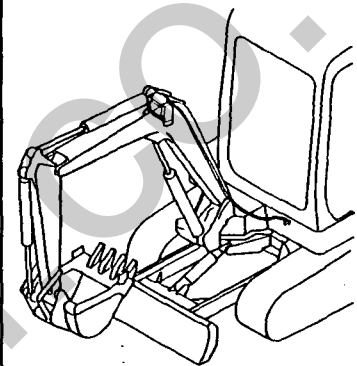


Fig.15 FOタンク & FOパイプ  
 FUEL TANK & FUEL LINE

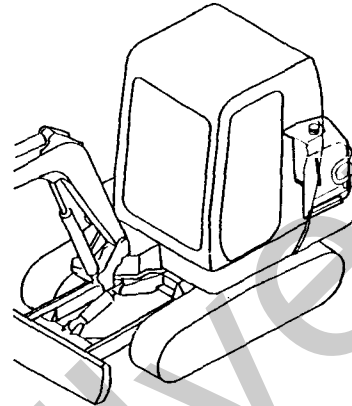


Fig.19 電装品(機器:フロントレバー)  
 ELECTRIC PART(EQUIPMENT :FRONT LEVER)

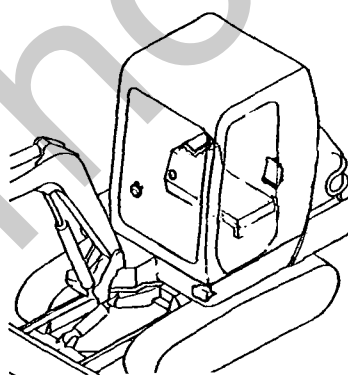


Fig.23 ヒータ & デフロスタ  
 HEATER & DEFROSTER

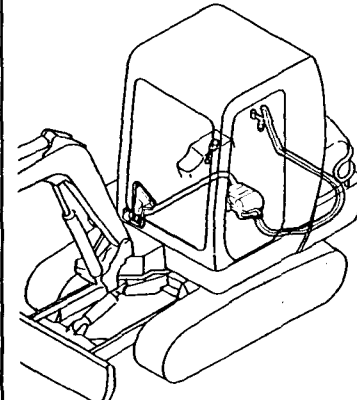


Fig.16 バッテリ  
 BATTERY

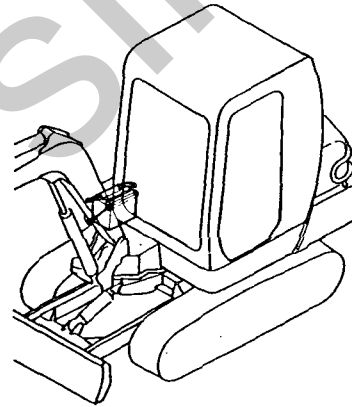


Fig.20 電装品(機器:サイドレバー)  
 ELECTRIC PART(EQUIPMENT :SIDE LEVER)

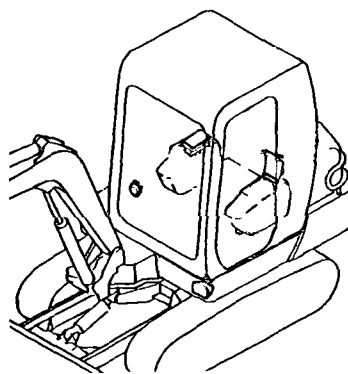
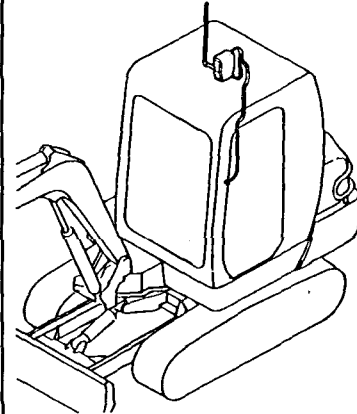
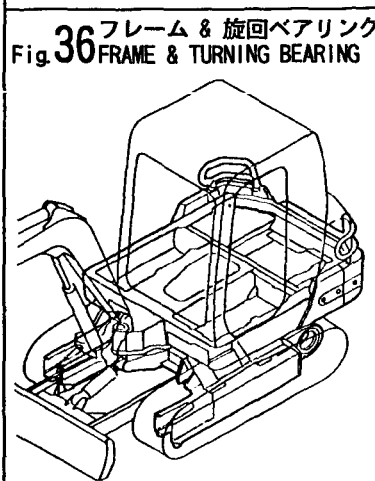
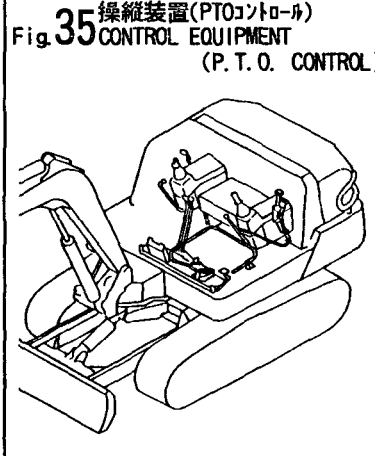
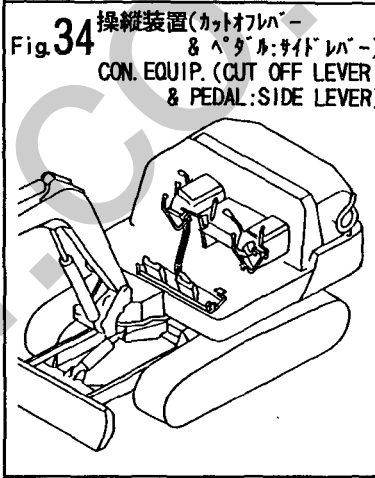
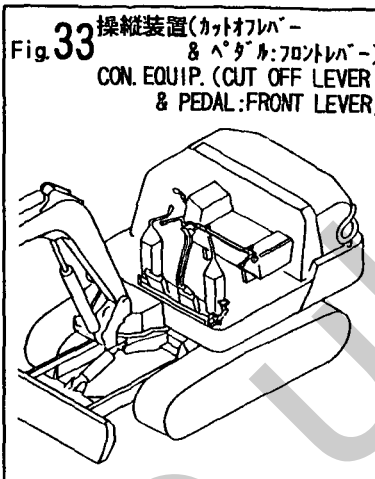
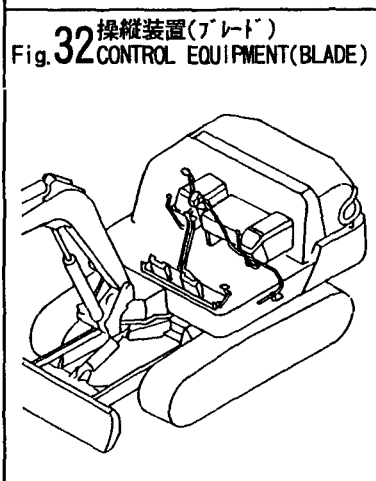
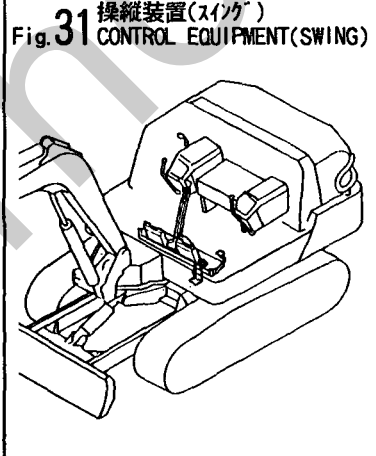
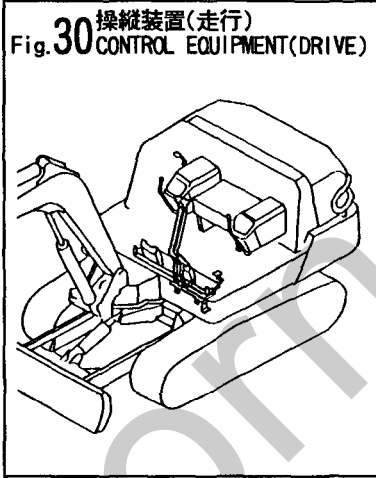
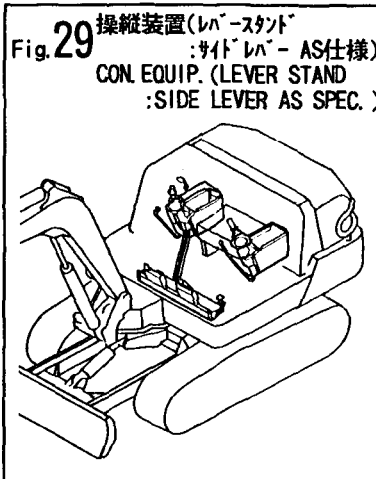
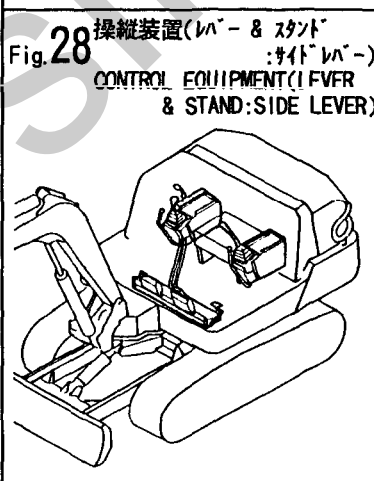
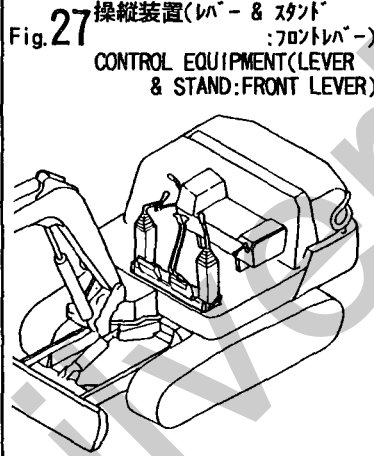
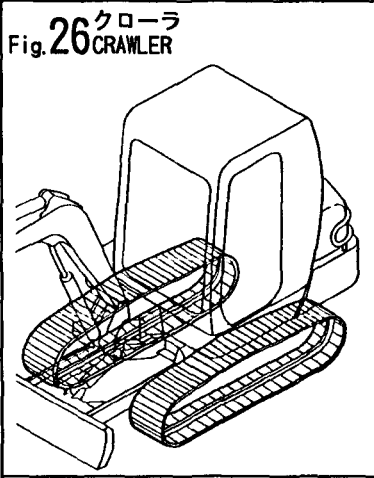
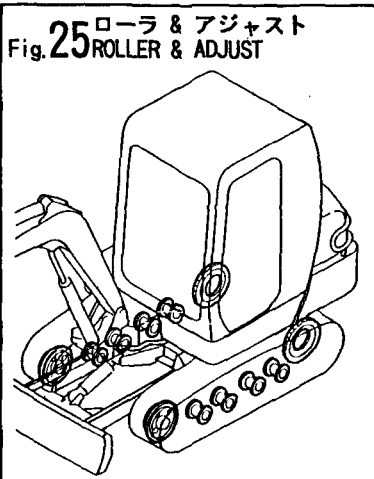
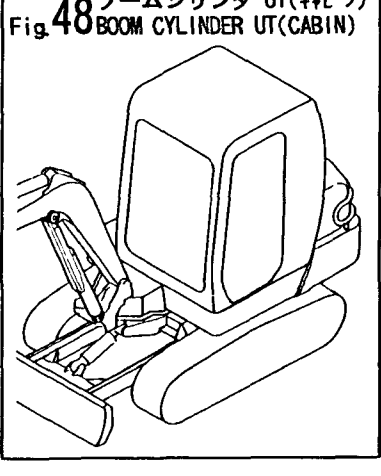
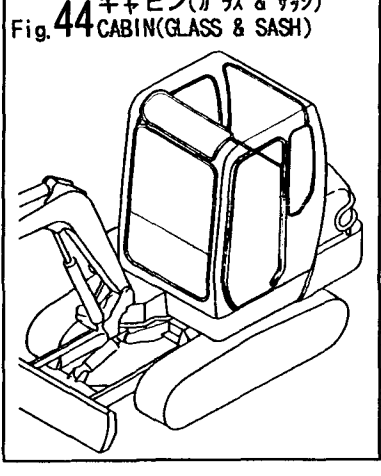
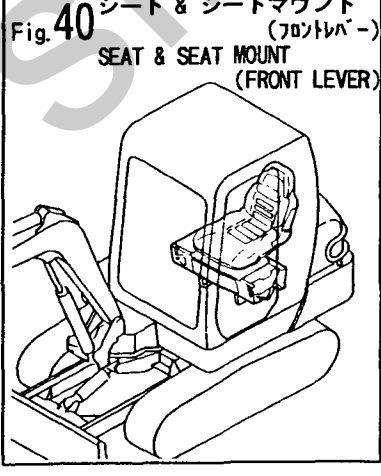
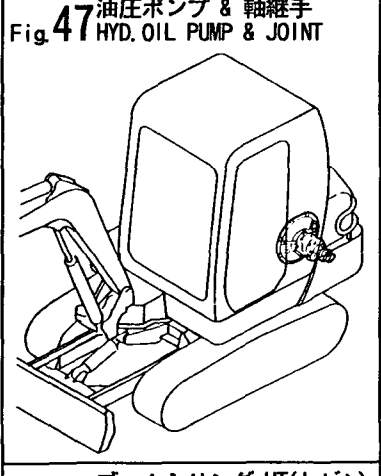
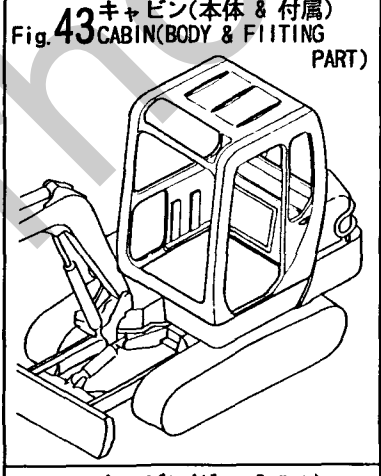
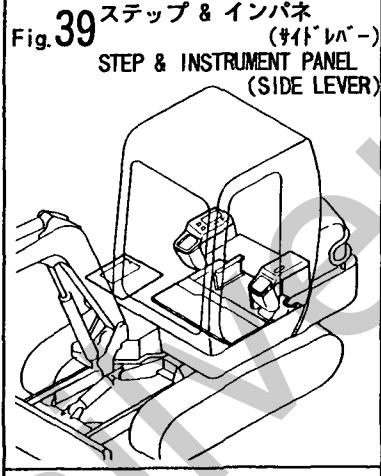
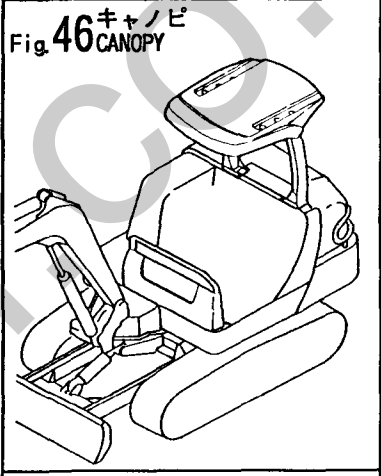
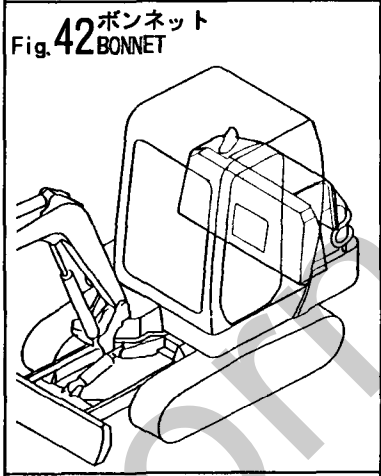
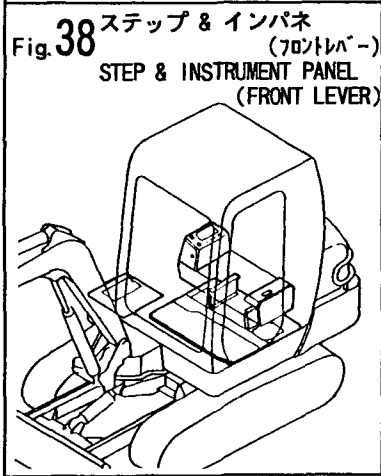
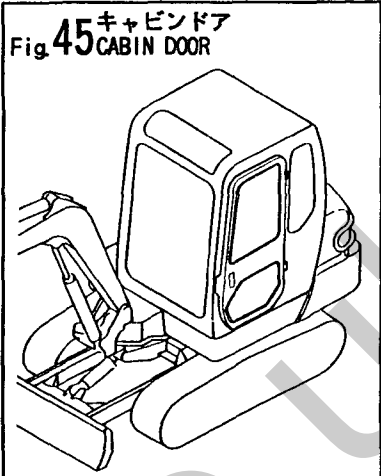
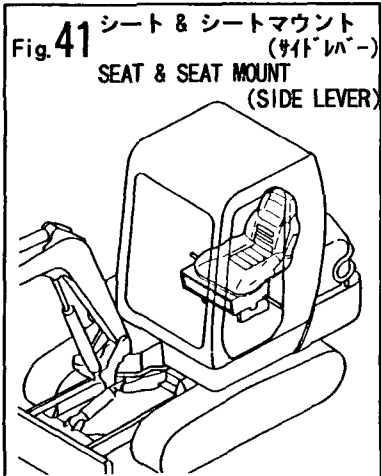
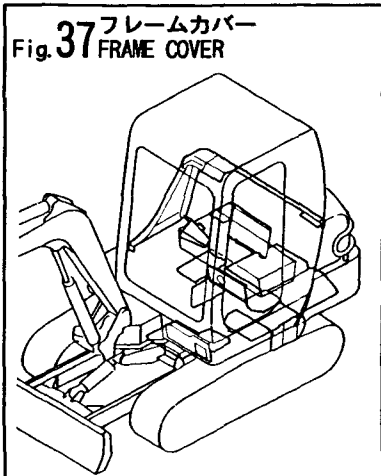


Fig.24 ラジオ(オプション)  
 RADIO(OPTIONAL)









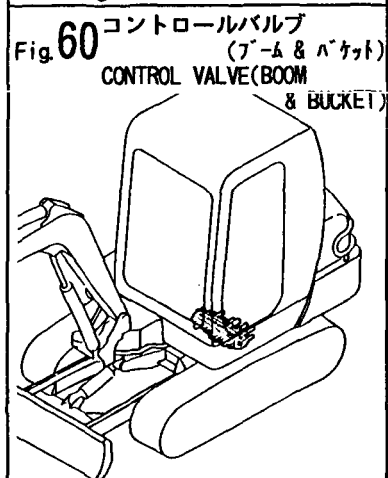
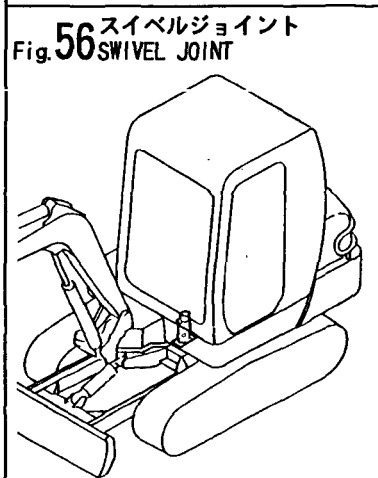
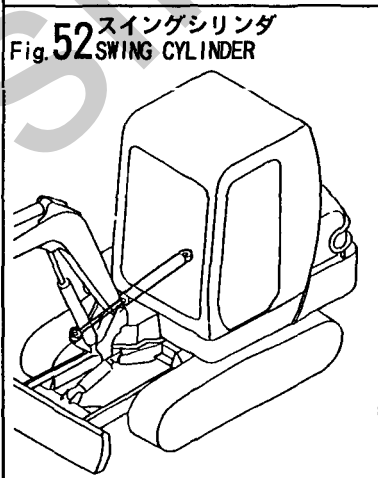
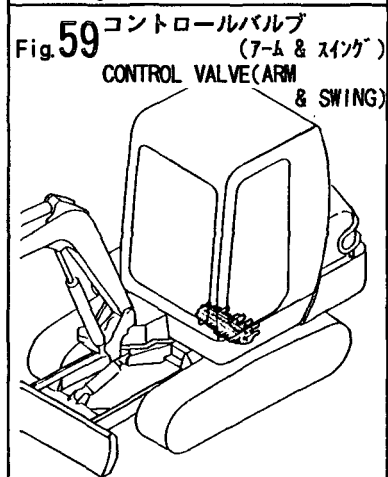
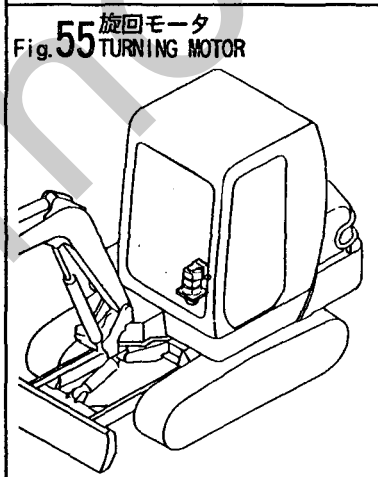
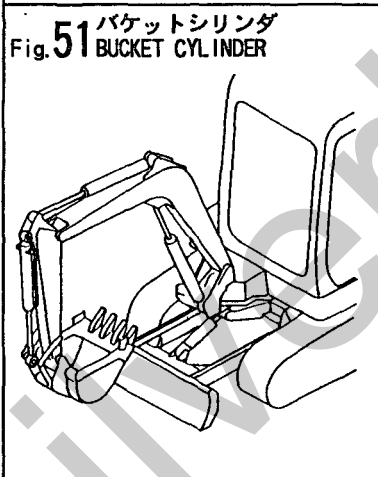
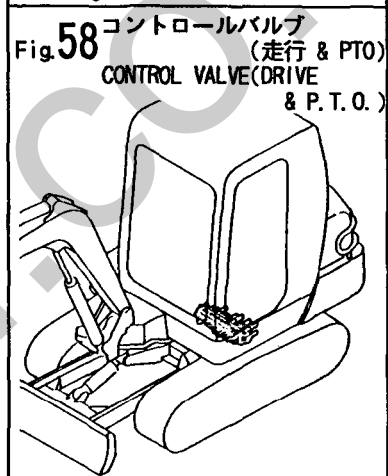
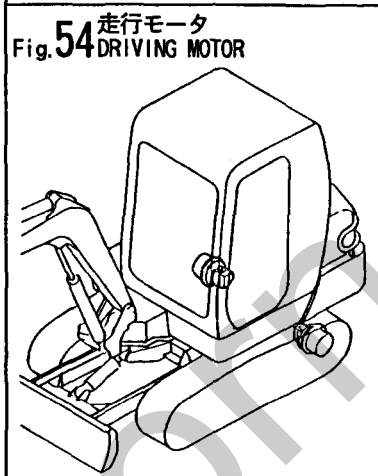
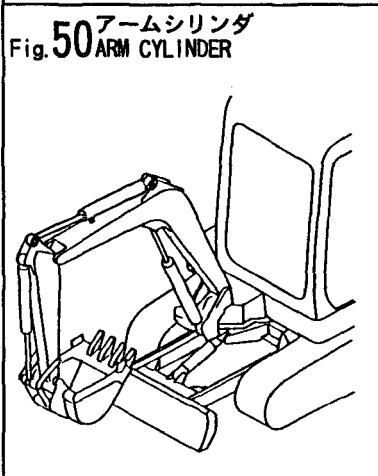
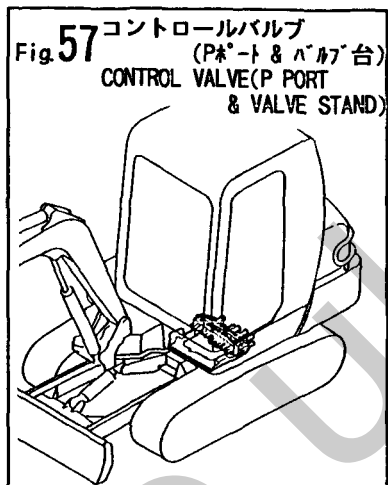
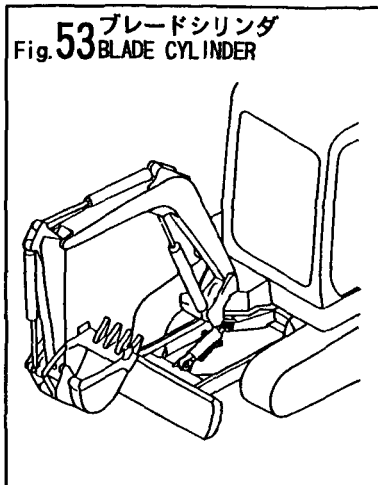
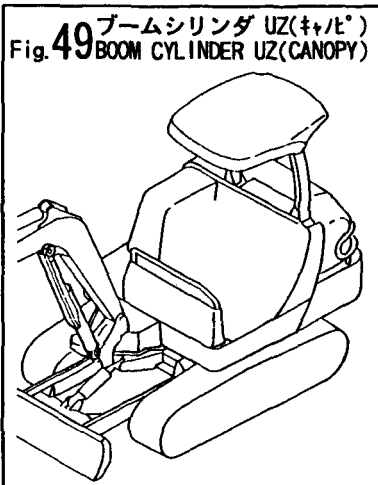


Fig. 61 コントロールバルブ  
 (旋回 & ブレード)  
 CONTROL VALVE(TURNING  
 & BLADE)

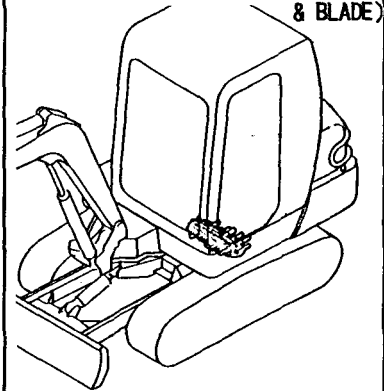


Fig. 65 コントロールバルブ  
 (ブーム & バケット:PTO仕様)  
 CONTROL VALVE(BOOM  
 & BUCKET:P.T.O. SPEC.)

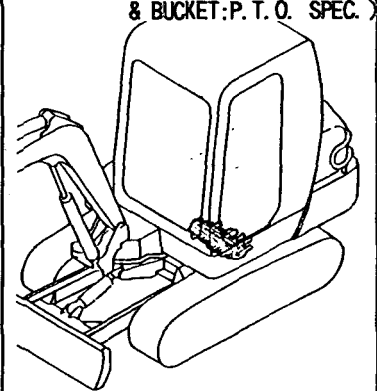


Fig. 69 リモコンバルブ(右:AS仕様)  
 REMOTE CONTROL VALVE  
 (RIGHT:AS SPEC.)

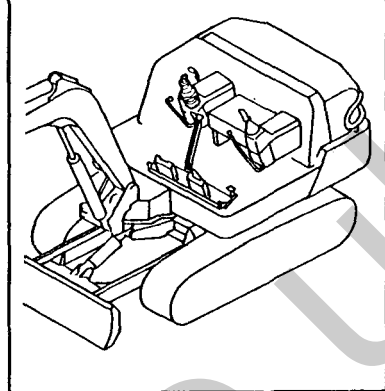


Fig. 62 コントロールバルブ  
 (Pポート & バック台:PTO仕様)  
 CONTROL VALVE(P PORT &  
 VALVE STAND:P.T.O. SPEC.)

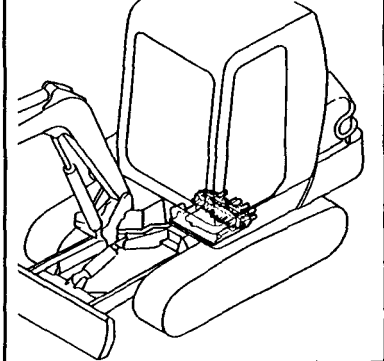


Fig. 66 コントロールバルブ  
 (旋回 & ブレード:PTO仕様)  
 CONTROL VALVE(TURNING  
 & BLADE:P.T.O. SPEC.)

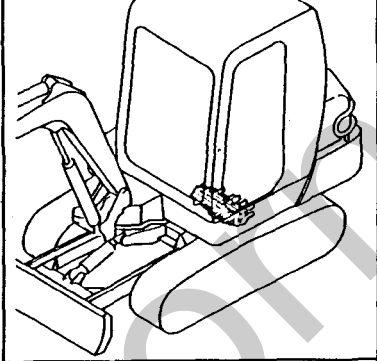


Fig. 70 4ウェイロータリーバルブ  
 (マルチチェンジ仕様)  
 4-WAY ROTARY VALVE  
 (MULTI CHANGE SPEC.)

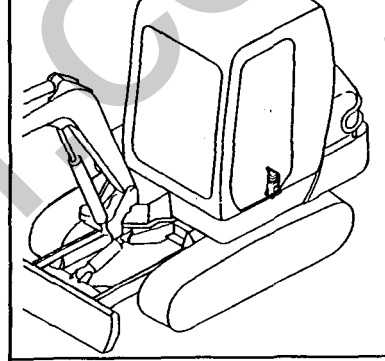


Fig. 63 コントロールバルブ  
 (走行 & PTO:PTO仕様)  
 CONTROL VALVE(DRIVE  
 & P.T.O. :P.T.O. SPEC.)

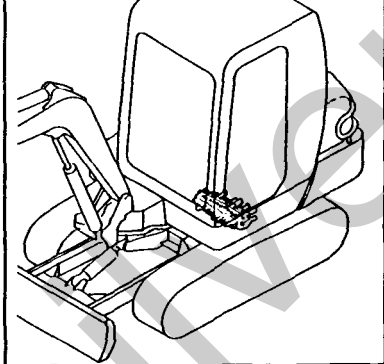


Fig. 67 リモコンバルブ(JP, EX仕様)  
 REMOTE CONTROL VALVE  
 (JP, EX SPEC.)

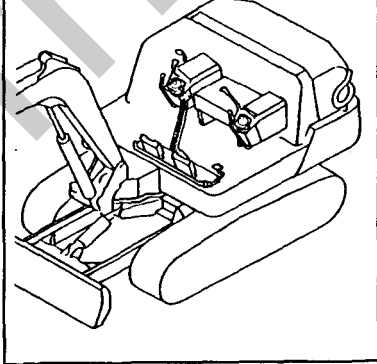


Fig. 71 2ウェイロータリーバルブ  
 (マルチチェンジ仕様)  
 2-WAY ROTARY VALVE  
 (MULTI CHANGE SPEC.)

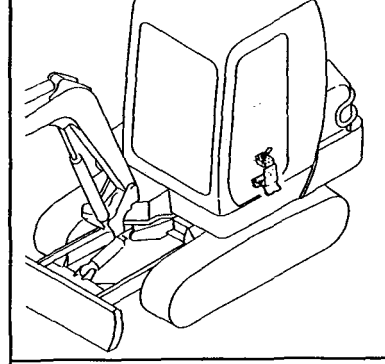


Fig. 64 コントロールバルブ  
 (7-A & スイング:PTO仕様)  
 CONTROL VALVE(ARM  
 & SWING:P.T.O. SPEC.)

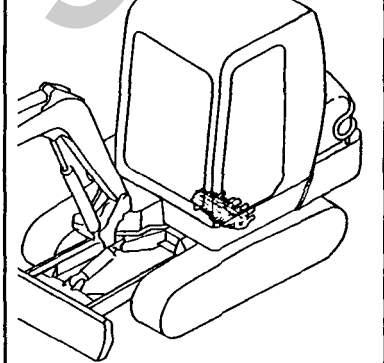


Fig. 68 リモコンバルブ(左:AS仕様)  
 REMOTE CONTROL VALVE  
 (LEFT:AS SPEC.)

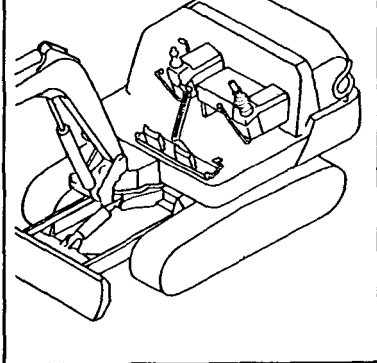
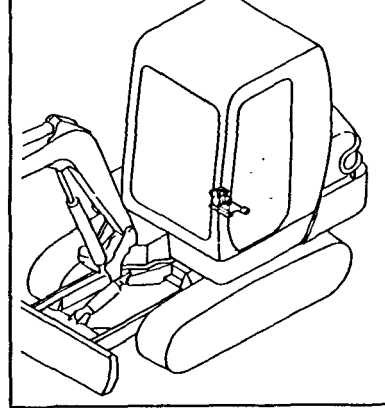


Fig. 72 PTOバルブ(合流)  
 P.T.O. VALVE(CONFLUENCE)



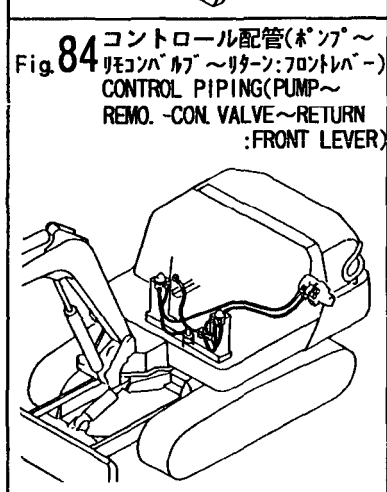
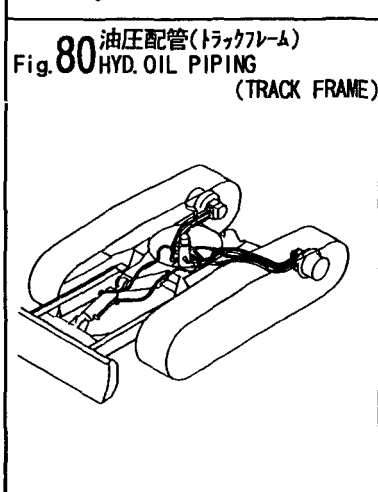
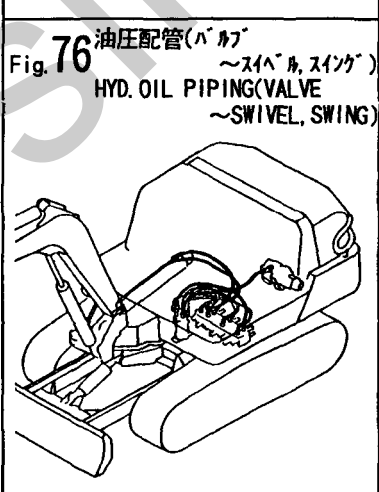
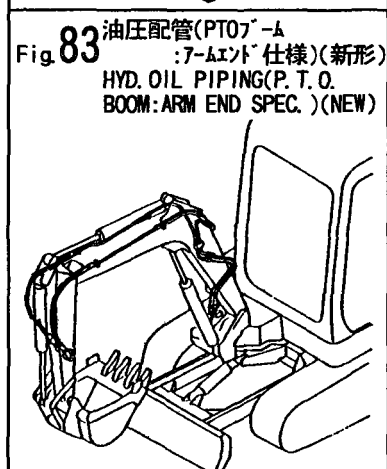
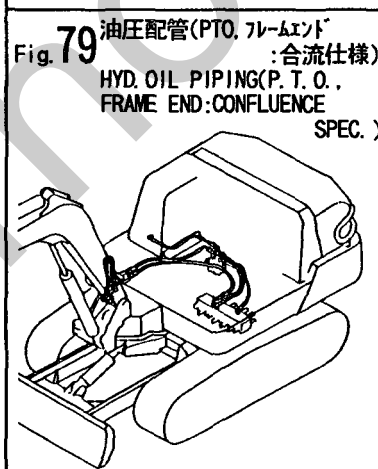
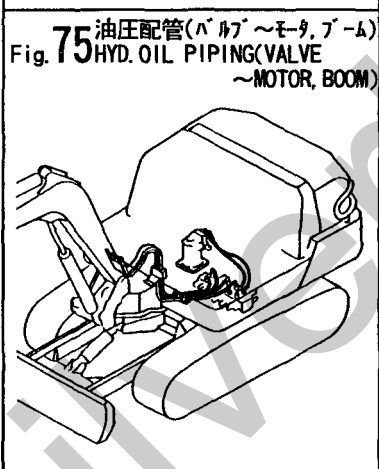
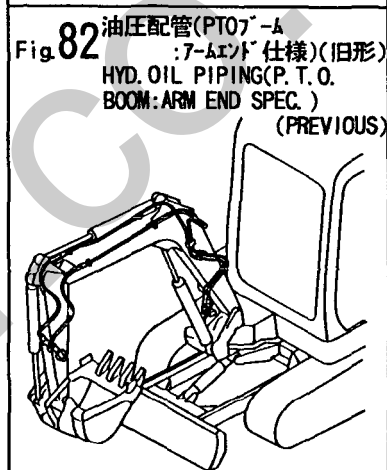
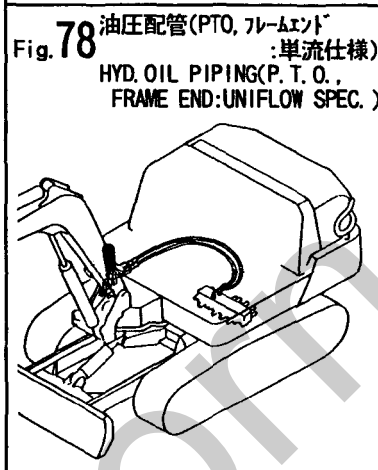
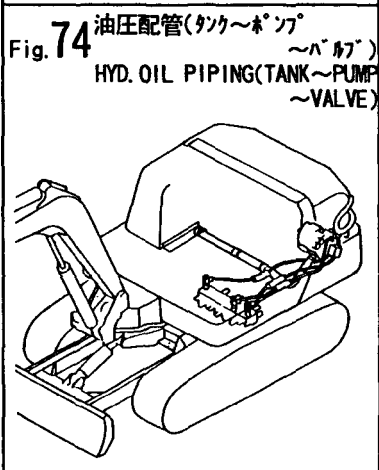
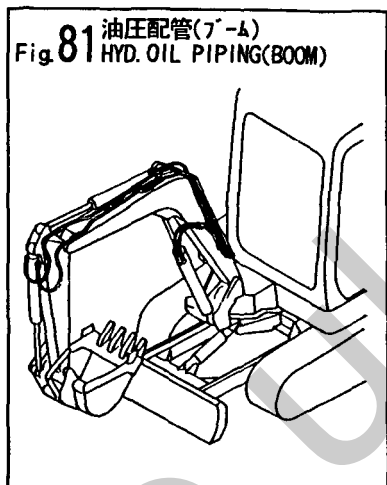
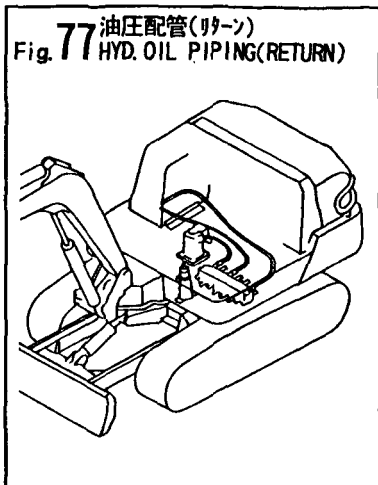
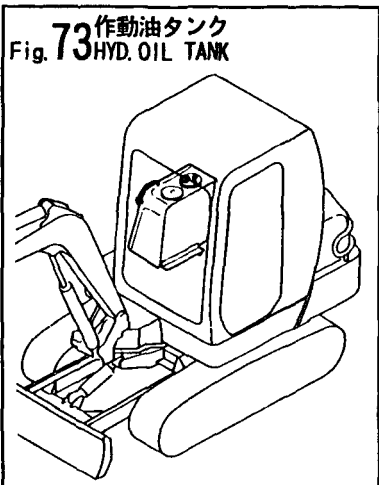


Fig. 85 コントロール配管(ポンプ～リモコン) ｶﾞﾌﾞ～ﾘﾀｰﾝ  
 : ﾏｲﾄﾞ ﾚﾊﾞｰ - JP, EX仕様)  
 CONTROL PIPING(PUMP～REMO. -CON. VALVE～RETURN  
 : SIDE LEVER JP, EX仕様)

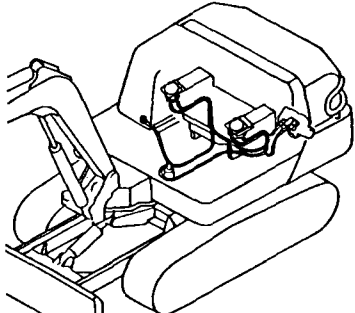


Fig. 89 コントロール配管  
 (リモコン) ｶﾞﾌﾞ～ｺﾝﾄﾛｰﾙ ｶﾞﾌﾞ  
 : ﾏﾞｲ ﾚｸﾄ, ﾏｲﾄﾞ ﾚﾊﾞｰ - AS仕様)  
 CONTROL PIPING(REMO. -CON. V.～CON. V. :DIRECT,  
 SIDE LEVER AS SPEC.)

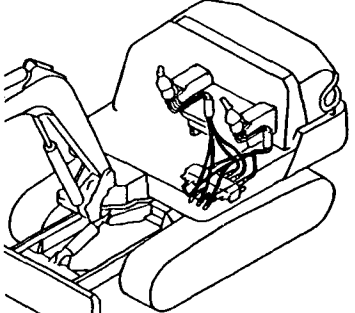


Fig. 93 コントロール配管  
 (2ウェイ:フロントレバー)  
 CONTROL PIPING  
 (2-WAY:FRONT LEVER)

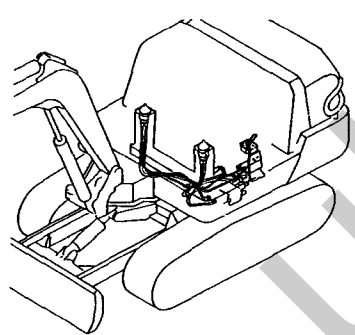


Fig. 86 コントロール配管(ポンプ～リモコン) ｶﾞﾌﾞ～ﾘﾀｰﾝ  
 : ﾏｲﾄﾞ ﾚﾊﾞｰ - AS仕様)  
 CONTROL PIPING(PUMP～REMO. -CON. VALVE～RETURN  
 : SIDE LEVER AS SPEC.)

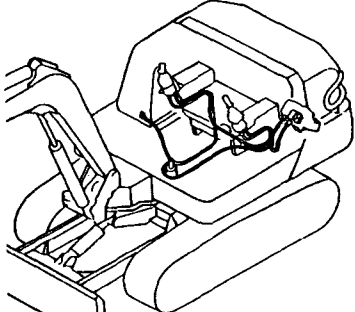


Fig. 90 コントロール配管  
 (リモコン) ｶﾞﾌﾞ～ﾏﾙﾁﾊﾞ ｶﾞﾌﾞ  
 : 4ウェイ, フロントレバー)  
 CONTROL PIPING  
 (REMO. -CON. V.～MULTI V. :4-WAY, FRONT LEVER)

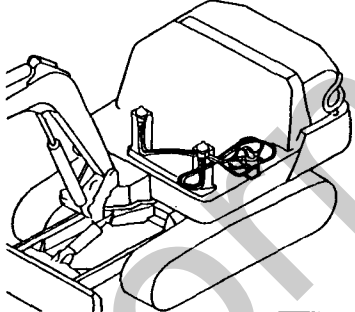


Fig. 94 コントロール配管  
 (2ウェイ:サイドレバー)  
 CONTROL PIPING  
 (2-WAY:SIDE LEVER)

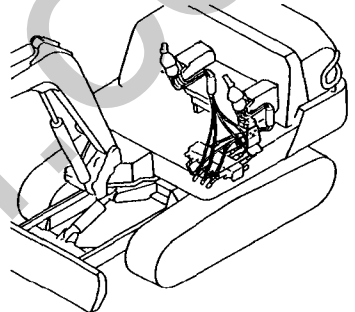


Fig. 87 コントロール配管  
 (リモコン) ｶﾞﾌﾞ～ｺﾝﾄﾛｰﾙ ｶﾞﾌﾞ  
 : ﾏﾞｲ ﾚｸﾄ, フロントレバー)  
 CONTROL PIPING  
 (REMO. -CON. V.～CON. V. :DIRECT, FRONT LEVER)

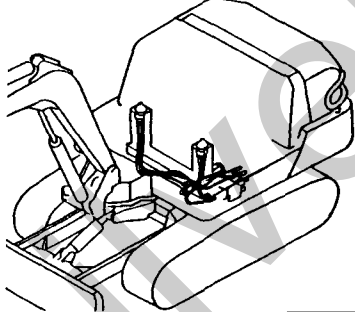


Fig. 91 コントロール配管  
 (リモコン) ｶﾞﾌﾞ～ﾏﾙﾁﾊﾞ ｶﾞﾌﾞ  
 : 4ウェイ, ﾏｲﾄﾞ ﾚﾊﾞｰ)  
 CONTROL PIPING  
 (REMO. -CON. V.～MULTI V. :4-WAY, SIDE LEVER)

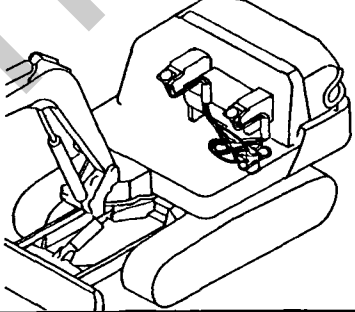


Fig. 95 遠隔グリーシング  
 GREASING

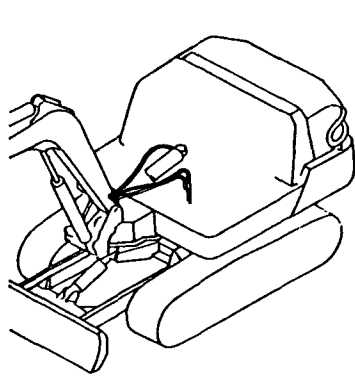


Fig. 88 コントロール配管  
 (リモコン) ｶﾞﾌﾞ～ｺﾝﾄﾛｰﾙ ｶﾞﾌﾞ  
 : ﾏﾞｲ ﾚｸﾄ, ﾏｲﾄﾞ ﾚﾊﾞｰ - JP, EX仕様)  
 CONTROL PIPING(REMO. -CON. V.～CON. V. :DIRECT,  
 SIDE LEVER JP, EX SPEC.)

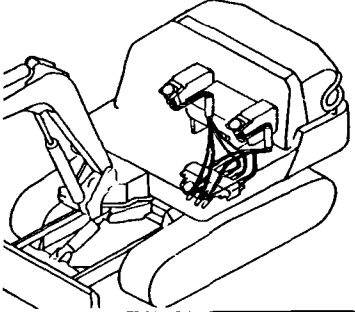


Fig. 92 コントロール配管  
 (ﾏﾙﾁﾊﾞ ｶﾞﾌﾞ～ｺﾝﾄﾛｰﾙ ｶﾞﾌﾞ  
 : 4ウェイ)  
 CONTROL PIPING  
 (MULTI V.～CON. V. :4-WAY)

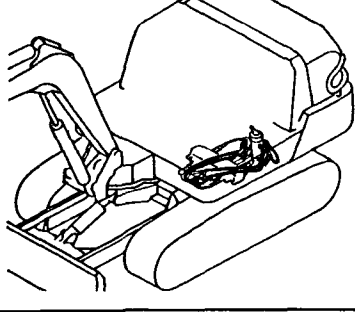
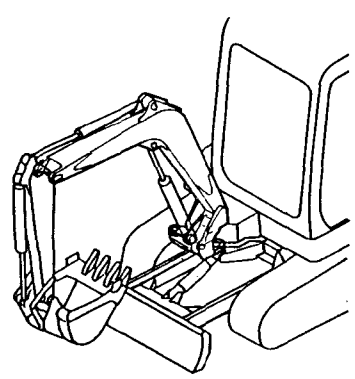
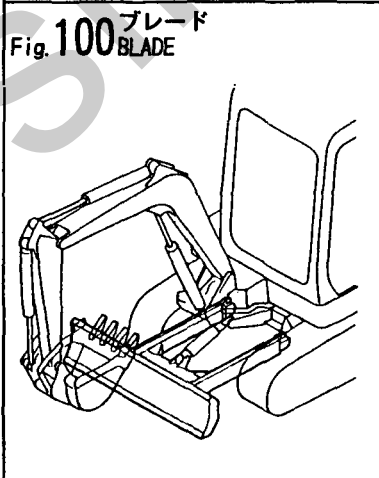
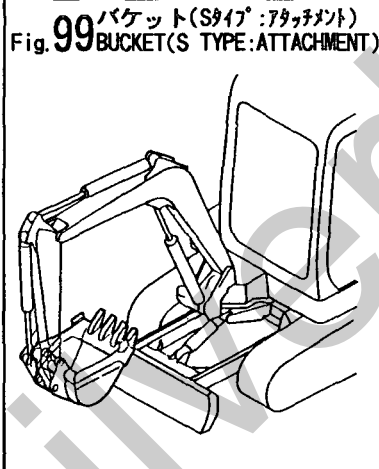
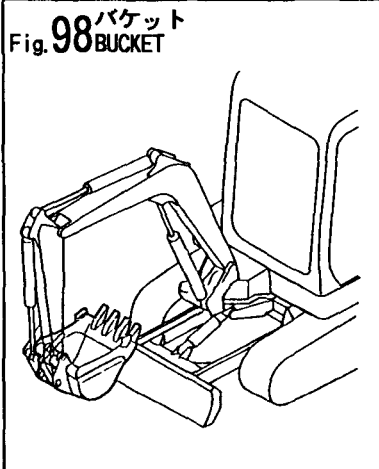
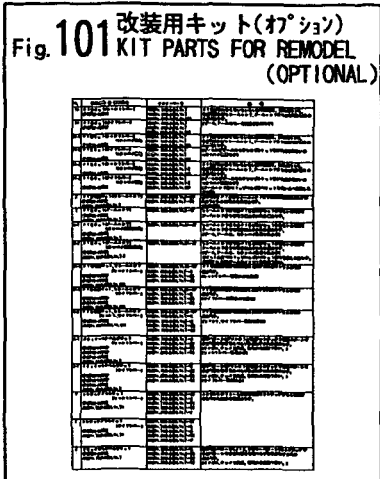
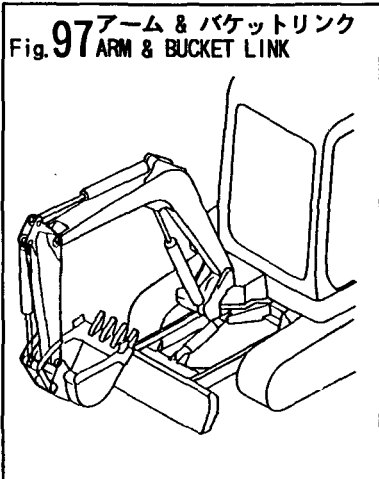
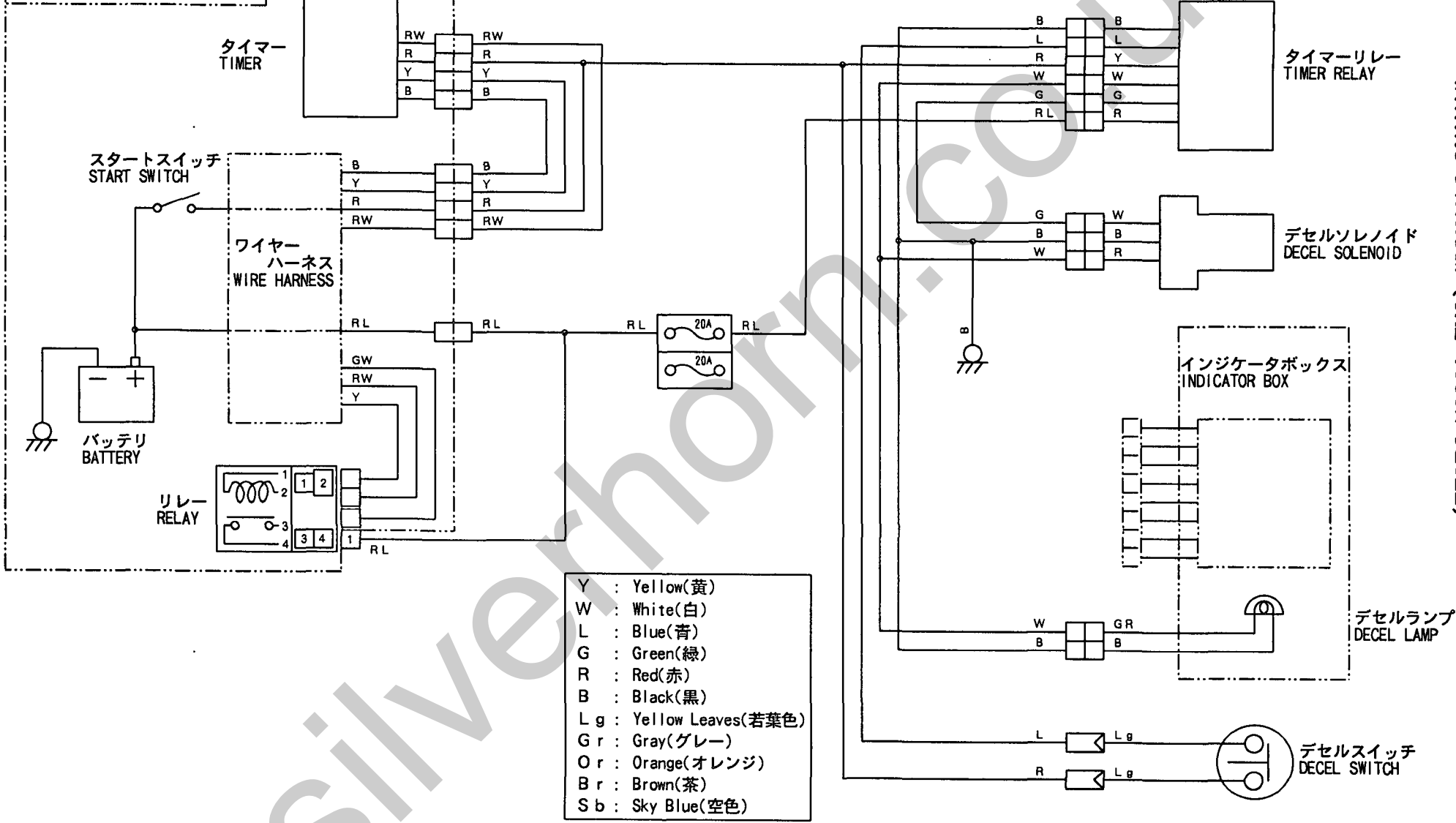


Fig. 96 ブーム & ブームブラケット  
 BOOM & BOOM BRACKET





標準仕様既配線  
STANDARD SPEC. ALREADY WIRING



- Y : Yellow(黄)
- W : White(白)
- L : Blue(青)
- G : Green(緑)
- R : Red(赤)
- B : Black(黒)
- Lg : Yellow Leaves(若葉色)
- Gr : Gray(グレー)
- Or : Orange(オレンジ)
- Br : Brown(茶)
- Sb : Sky Blue(空色)

配線図 (ワンタッチセル)  
WIRING DIAGRAM (ONE TOUCH DECEL)

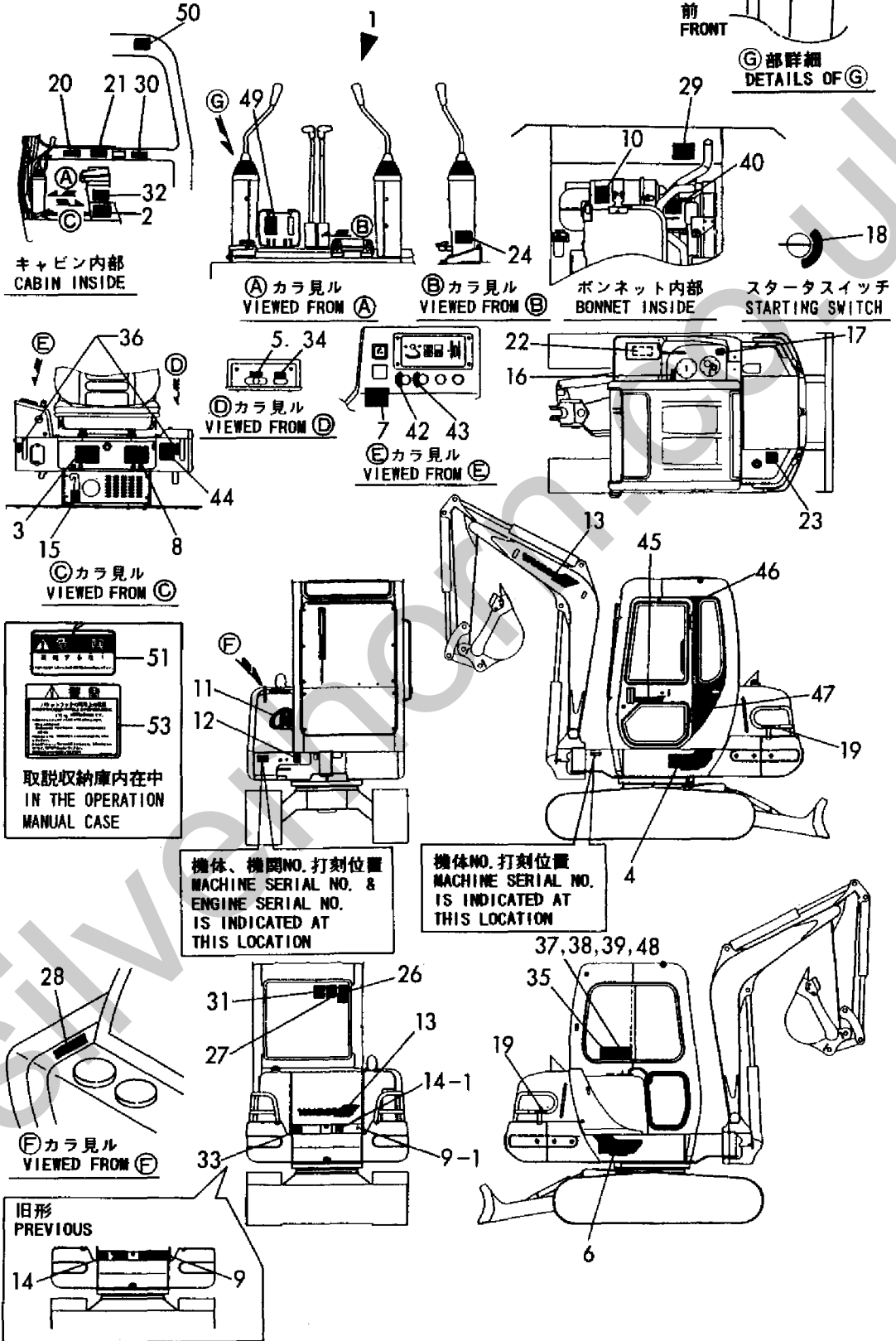


1,1,,772189-03100,, "LABEL SET",1,,,,,,,,,,,,,  
1-1,1,,772189-03101,, "LABEL SET",1,,,,,N,,M50637,,,,,  
2,2,,172189-03110,, LABEL,1,,,,,,,,,,,,,  
3,2,,172165-03130,, "LABEL,GREASE FEED",1,,,,,,,,,,,,,  
4,2,,172170-03151,, LABEL,1,,,,,,,,,,,,,  
5,2,,172519-03150,, "LABEL, ACCEL",1,,,,,,,,,,,,,  
6,2,,172170-03161,, LABEL,1,,,,,,,,,,,,,  
7,2,,172141-03170,, "LABEL, RESTART",1,,,,,,,,,,,,,  
8,2,,172170-03170,, "LABEL, OIL/WATER",1,,,,,,,,,,,,,  
9,2,,172168-03191,, LABEL,1,,,,,,,,,,,,,  
9-1,2,,172168-03211,, LABEL,1,,,,,N,,M50637,,,,,  
10,2,,172141-03201,, "LABEL,ENGINE ROOM(C)",1,,,,,,,,,,,,,  
10-1,2,,172141-03202,, "LABEL,CAUTION",1,,,,,N,,M50637,,,,,  
11,2,,172168-03201,, LABEL,1,,,,,,,,,,,,,  
12,2,,172165-03220,, "LABEL, GREASE",1,,,,,,,,,,,,,  
13,2,,172171-03261,, "LABEL,BOOM",1,,,,,,,,,,,,,  
14,2,,172519-03290,, "LABEL, ENG.COVER",1,,,,,,,,,,,,,  
14-1,2,,172519-04180,, "LABEL,WARNING",1,,,,,N,,M50637,,,,,  
15,2,,172137-03301,, "LABEL, TURNING LOCK",1,,,,,,,,,,,,,  
16,2,,172142-03301,, LABEL,1,,,,,,,,,,,,,  
16-1,2,,172142-03302,, "LABEL,CAUTION",1,,,,,N,,M50637,,,,,  
17,2,,172155-03310,, "LABEL, OILING",1,,,,,,,,,,,,,  
18,2,,172141-03360,, "LABEL, START SWITCH",1,,,,,,,,,,,,,  
19,2,,172141-03371,, "LABEL, PROTECTOR",2,,,,,,,,,,,,,  
19-1,2,,172141-03372,, LABEL,2,,,,,N,,M50637,,,,,  
20,2,,172165-03610,, "LABEL A",1,,,,,,,,,,,,,  
20-1,2,,172964-03610,, "LABEL A",1,,,,,N,,M50637,,,,,  
21,2,,172165-03620,, "LABEL B",1,,,,,,,,,,,,,  
21-1,2,,172164-03500,, LABEL,1,,,,,N,,M50637,,,,,  
22,2,,172165-03660,, "LABEL, BATTERY",1,,,,,,,,,,,,,  
22-1,2,,172165-03661,, "LABEL,DANGER",1,,,,,N,,M50637,,,,,  
23,2,,933112-52400,, "LABEL, FUEL",1,,,,,,,,,,,,,  
23-1,2,,172183-03250,, LABEL,1,,,,,N,,M50637,,,,,  
24,2,,172147-03210,, LABEL,1,,,,,,,,,,,,,  
25,2,,172169-03180,, LABEL,1,,,,,,,,,,,,,  
26,2,,172964-03370,, LABEL,1,,,,,W,,M50637,,,,,  
27,2,,172164-03510,, LABEL,1,,,,,W,,M50637,,,,,  
28,2,,172519-04290,, "LABEL,WARNING",1,,,,,W,,M50637,,,,,  
29,2,,172519-04300,, LABEL,1,,,,,W,,M50637,,,,,  
30,2,,172164-03540,, LABEL,1,,,,,W,,M50637,,,,,  
31,2,,172164-03520,, "LABEL,DANGER",1,,,,,W,,M50637,,,,,  
32,2,,172964-03390,, "LABEL,WARNING",1,,,,,W,,M50637,,,,,  
33,2,,172156-03280,, LABEL,1,,,,,W,,M50637,,,,,  
34,1,,172168-03301,, "LABEL, SELECT",1,,,,,3,,,,,  
35,1,,172165-03471,, LABEL,1,,,,,2,,,,,  
36,1,,172511-03250,, "LABEL, LEVER LOCK",2,,,,,5,,,,,  
37,1,,172168-03250,, LABEL,1,,,,,4,,,,,  
38,1,,172168-03260,, "LABEL, PATTERN D",1,,,,,4,,,,,  
39,1,,172168-03410,, LABEL,1,,,,,4,,,,,  
40,1,,172470-44540,, "LABEL,SUB-TANK",1,,,,,,,,,,,,,  
42,1,,172162-03180,, "LABEL,HEATER SWITCH",1,,,,,6,,,,,  
43,1,,172162-03190,, "LABEL,WIPER SWITCH",1,,,,,6,,,,,  
44,1,,172165-03240,, LABEL,1,,,,,1,,,,,  
45,1,,172165-03301,, "LABEL,CAB",1,,,,,6,,,,,  
46,1,,172165-03311,, LABEL,1,,,,,6,,,,,  
47,1,,172165-03321,, LABEL,1,,,,,6,,,,,  
48,1,,172165-03460,, "LABEL, PATERN A",1,,,,,6,,,,,  
49,1,,172165-03231,, "LABEL, P.T.O.",1,,,,,3,,,,,  
50,1,,172164-03530,, "LABEL,WARNING",1,,,,,W,,M50637,,,,,  
51,1,,172964-03480,, LABEL,1,,,,,W,,M50637,,,,,  
51-1,1,,172964-03481,, LABEL,1,,,,,N,,\*1995.06,,,,,  
52,1,,172173-03250,, LABEL,1,,,,,W,,M50789,,,,,  
53,1,,172148-03050,, LABEL,1,,,,,W,7,,M50501,,,,,

Fig. 1 銘板(キャビン:フロントレバー)  
 LABEL(CABIN:FRONT LEVER)

COUNTRY	J P E X A S
Fig No.	1 - - -

見出しNo. 1は  
 見出しNo. 2~33を含みます  
 1 INC. 2~33

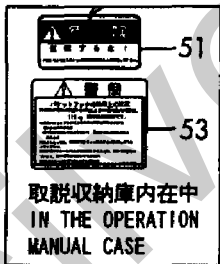
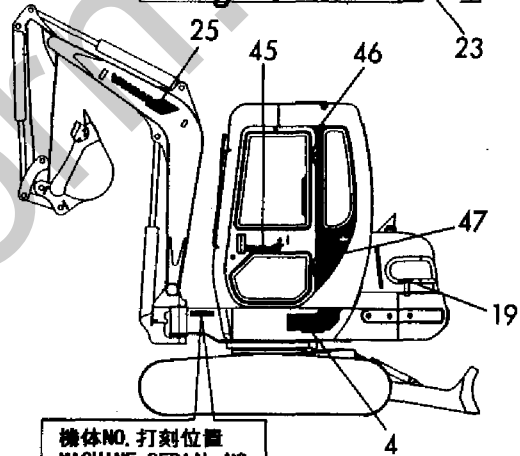
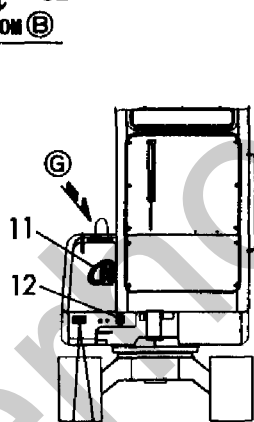
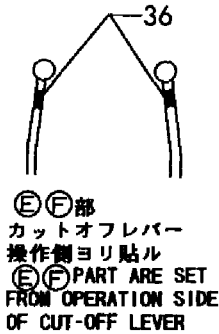
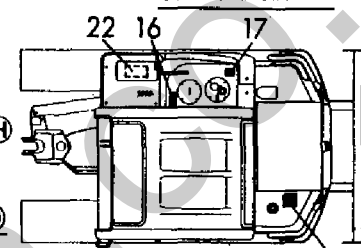
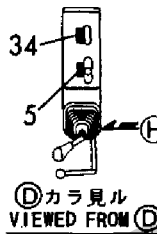
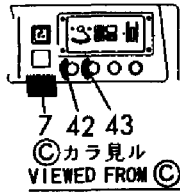
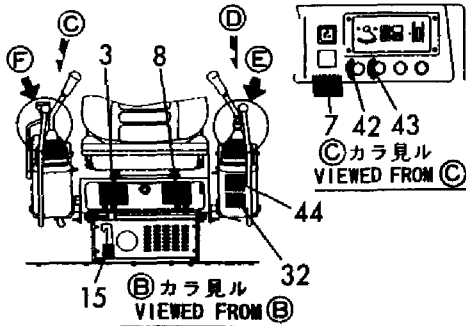
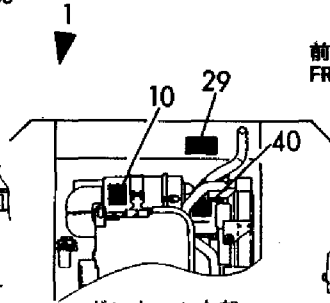
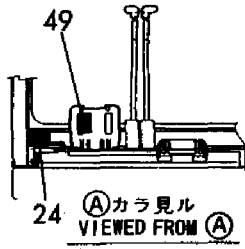
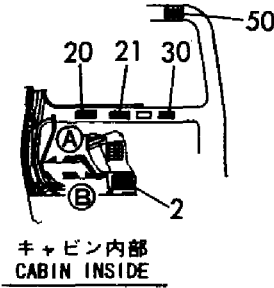
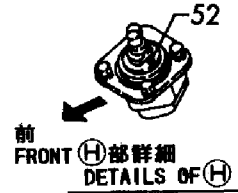




**Fig. 2 銘板(キャビン:サイドレバー)**  
**LABEL(CABIN:SIDE LEVER)**

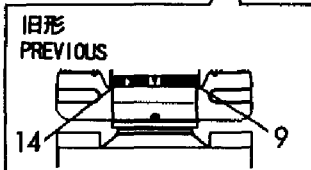
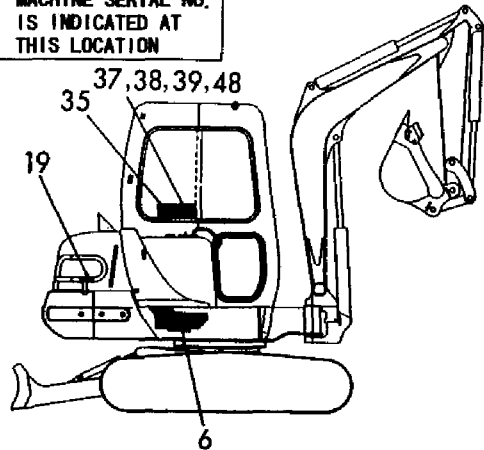
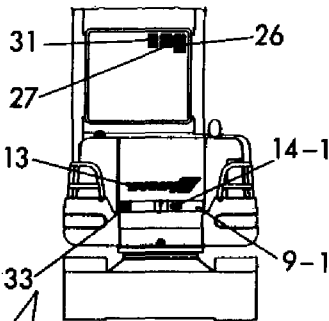
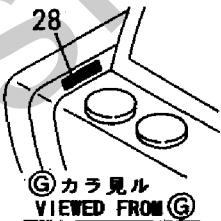
COUNTRY	J	P	E	X	A	S
Fig No.	2	5	5	5	5	5

見出しNo. 1は  
見出しNo. 2~33を含みます  
1 INC. 2~33



機体、機関NO. 打刻位置  
MACHINE SERIAL NO. &  
ENGINE SERIAL NO.  
IS INDICATED AT  
THIS LOCATION

機体NO. 打刻位置  
MACHINE SERIAL NO.  
IS INDICATED AT  
THIS LOCATION

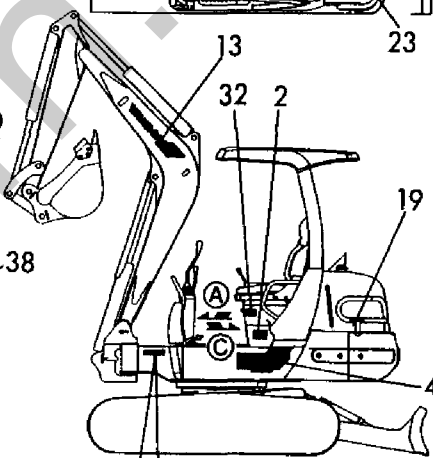
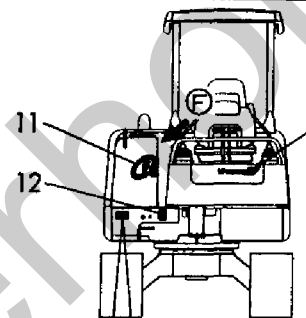
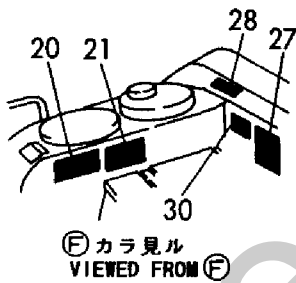
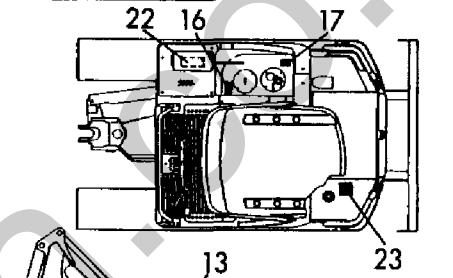
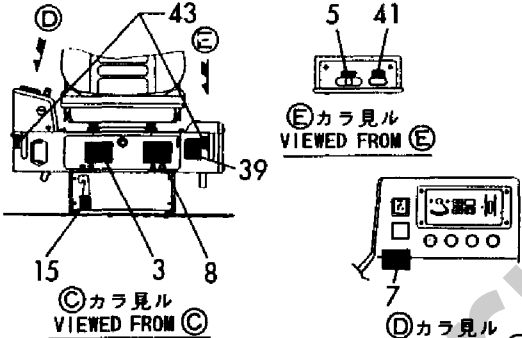
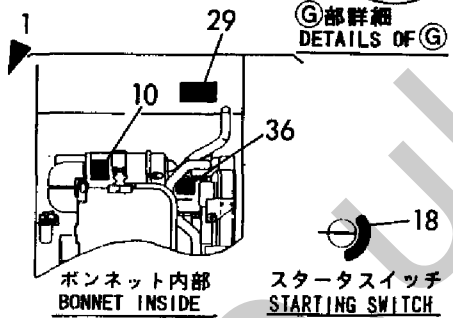
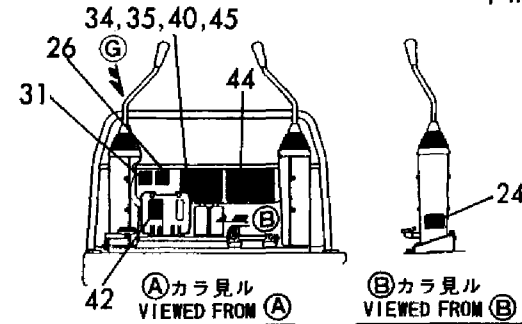
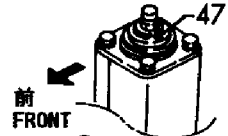




# Fig. 3 銘板(キャノピー:フロントレバー) LABEL (CANOPY: FRONT LEVER)

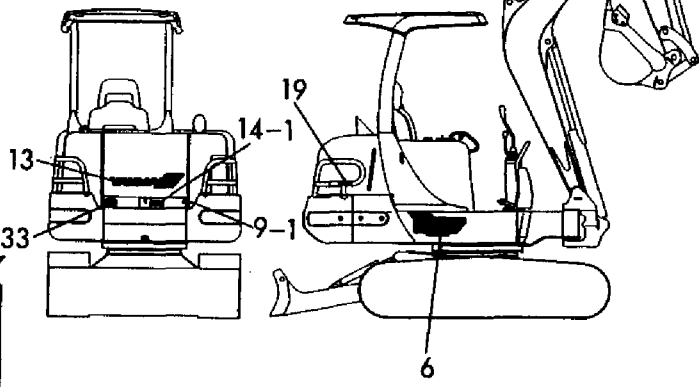
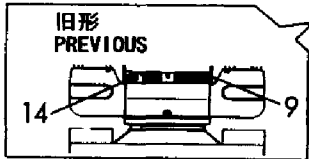
COUNTRY	J P E X A S
Fig No.	3 - -

見出しNo. 1は  
見出しNo. 2~33を含みます  
1 INC. 2~33



機体、機関NO. 打刻位置  
MACHINE SERIAL NO. &  
ENGINE SERIAL NO.  
IS INDICATED AT  
THIS LOCATION

機体NO. 打刻位置  
MACHINE SERIAL NO.  
IS INDICATED AT  
THIS LOCATION

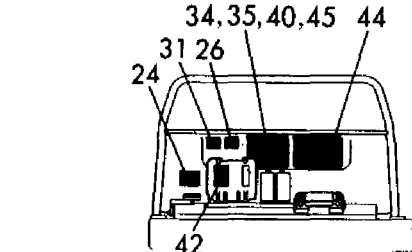


1,1,,772189-03100,, "LABEL SET" ,,,,1,,,,,,,,,,,,,  
1-1,1,,772189-03101,, "LABEL SET" ,,,,1,,N,,,,,,,,,M50637,,  
2,2,,172189-03110,, LABEL ,,,,1,,,,,,,,,,,,,  
3,2,,172165-03130,, "LABEL,GREASE FEED" ,,,,1,,,,,,,,,,,,,  
4,2,,172170-03151,, LABEL ,,,,1,,,,,,,,,,,,,  
5,2,,172519-03150,, "LABEL, ACCEL" ,,,,1,,,,,,,,,,,,,  
6,2,,172170-03161,, LABEL ,,,,1,,,,,,,,,,,,,  
7,2,,172141-03170,, "LABEL, RESTART" ,,,,1,,,,,,,,,,,,,  
8,2,,172170-03170,, "LABEL, OIL/WATER" ,,,,1,,,,,,,,,,,,,  
9,2,,172168-03191,, LABEL ,,,,1,,,,,,,,,,,,,  
9-1,2,,172168-03211,, LABEL ,,,,1,,N,,,,,,,,,M50637,,  
10,2,,172141-03201,, "LABEL,ENGINE ROOM(C)" ,,,,1,,,,,,,,,,,,,  
10-1,2,,172141-03202,, "LABEL,CAUTION" ,,,,1,,N,,,,,,,,,M50637,,  
11,2,,172168-03201,, LABEL ,,,,1,,,,,,,,,,,,,  
12,2,,172165-03220,, "LABEL, GREASE" ,,,,1,,,,,,,,,,,,,  
13,2,,172171-03261,, "LABEL,BOOM" ,,,,1,,,,,,,,,,,,,  
14,2,,172519-03290,, "LABEL, ENG.COVER" ,,,,1,,,,,,,,,,,,,  
14-1,2,,172519-04180,, "LABEL,WARNING" ,,,,1,,N,,,,,,,,,M50637,,  
15,2,,172137-03301,, "LABEL, TURNING LOCK" ,,,,1,,,,,,,,,,,,,  
16,2,,172142-03301,, LABEL ,,,,1,,,,,,,,,,,,,  
16-1,2,,172142-03302,, "LABEL,CAUTION" ,,,,1,,N,,,,,,,,,M50637,,  
17,2,,172155-03310,, "LABEL, OILING" ,,,,1,,,,,,,,,,,,,  
18,2,,172141-03360,, "LABEL, START SWITCH" ,,,,1,,,,,,,,,,,,,  
19,2,,172141-03371,, "LABEL, PROTECTOR" ,,,,2,,,,,,,,,,,,,  
19-1,2,,172141-03372,, LABEL ,,,,2,,N,,,,,,,,,M50637,,  
20,2,,172165-03610,, "LABEL A" ,,,,1,,,,,,,,,,,,,  
20-1,2,,172964-03610,, "LABEL A" ,,,,1,,N,,,,,,,,,M50637,,  
21,2,,172165-03620,, "LABEL B" ,,,,1,,,,,,,,,,,,,  
21-1,2,,172164-03500,, LABEL ,,,,1,,N,,,,,,,,,M50637,,  
22,2,,172165-03660,, "LABEL, BATTERY" ,,,,1,,,,,,,,,,,,,  
22-1,2,,172165-03661,, "LABEL,DANGER" ,,,,1,,N,,,,,,,,,M50637,,  
23,2,,933112-52400,, "LABEL, FUEL" ,,,,1,,,,,,,,,,,,,  
23-1,2,,172183-03250,, LABEL ,,,,1,,N,,,,,,,,,M50637,,  
24,2,,172147-03210,, LABEL ,,,,1,,,,,,,,,,,,,  
25,2,,172169-03180,, LABEL ,,,,1,,,,,,,,,,,,,  
26,2,,172964-03370,, LABEL ,,,,1,,W,,,,,,,,,M50637,,  
27,2,,172164-03510,, LABEL ,,,,1,,W,,,,,,,,,M50637,,  
28,2,,172519-04290,, "LABEL,WARNING" ,,,,1,,W,,,,,,,,,M50637,,  
29,2,,172519-04300,, LABEL ,,,,1,,W,,,,,,,,,M50637,,  
30,2,,172164-03540,, LABEL ,,,,1,,W,,,,,,,,,M50637,,  
31,2,,172164-03520,, "LABEL,DANGER" ,,,,1,,W,,,,,,,,,M50637,,  
32,2,,172964-03390,, "LABEL,WARNING" ,,,,1,,W,,,,,,,,,M50637,,  
33,2,,172156-03280,, LABEL ,,,,1,,W,,,,,,,,,M50637,,  
34,1,,172141-03390,, LABEL ,,,,1,,4,,,,,,,,,,,,,  
35,1,,172168-03400,, LABEL ,,,,1,,4,,,,,,,,,,,,,  
35-1,1,,172168-03401,, LABEL ,,,,1,,N,4,,,,,,,,,M51010,,  
36,1,,172470-44540,, "LABEL,SUB-TANK" ,,,,1,,,,,,,,,,,,,  
38,1,,172165-03141,, "LABEL,FRONT" ,,,,1,,6,,,,,,,,,,,,,  
39,1,,172165-03240,, LABEL ,,,,1,,1,,,,,,,,,,,,,  
40,1,,172151-03540,, "LABEL,PATTERN A" ,,,,1,,6,,,,,,,,,,,,,  
41,1,,172168-03301,, "LABEL, SELECT" ,,,,1,,3,,,,,,,,,,,,,  
42,1,,172165-03231,, "LABEL, P.T.O." ,,,,1,,3,,,,,,,,,,,,,  
43,1,,172183-03280,, "LABEL, LOCK" ,,,,2,,5,,,,,,,,,,,,,  
44,1,,172151-03550,, "LABEL,PATTERN B" ,,,,1,,2,,,,,,,,,,,,,  
45,1,,172141-03160,, "LABEL, OPERATION(C)" ,,,,1,,4,,,,,,,,,,,,,  
46,1,,172964-03480,, LABEL ,,,,1,,W,,,,,,,,,M50637,,  
46-1,1,,172964-03481,, LABEL ,,,,1,,N,,,,,,,,,\*1995.06,,  
47,1,,172173-03250,, LABEL ,,,,1,,W,,,,,,,,,M50789,,  
48,1,,172148-03050,, LABEL ,,,,1,,W,7,,,,,,,,,M50501,,

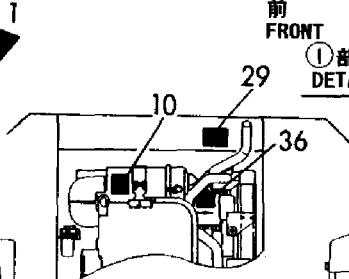
Fig. 4 銘板(キャノピー:サイドレバー)  
 LABEL(CANOPIY:SIDE LEVER)

COUNTRY	J	P	E	X	A	S
Fig No.	4	6	6	6	6	6

見出しNo. 1は  
 見出しNo. 2~33を含みます  
 1 INC. 2~33



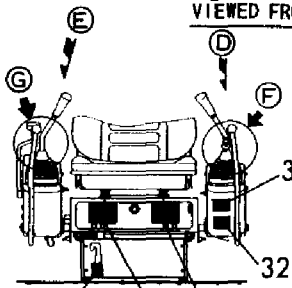
(A)カラ見ル  
 VIEWED FROM (A)



ボンネット内部  
 BONNET INSIDE



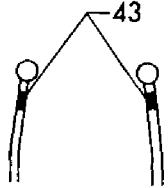
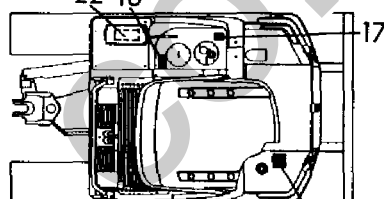
スタータスイッチ  
 STARTING SWITCH



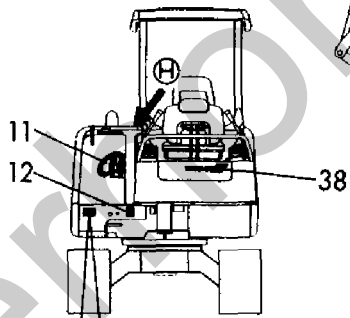
(B)カラ見ル  
 VIEWED FROM (B)



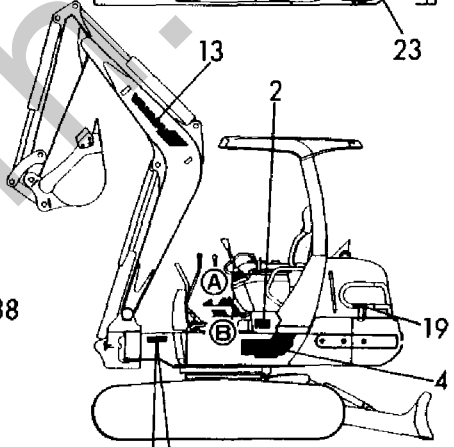
(E)カラ見ル  
 VIEWED FROM (E)



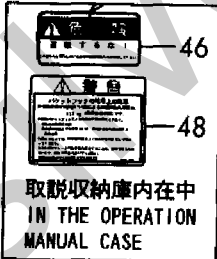
(F)(G)部  
 カットオフレバー  
 操作側ヨリ貼ル  
 (F)(G) PART ARE SET  
 FROM OPERATION SIDE  
 OF CUT-OFF LEVER



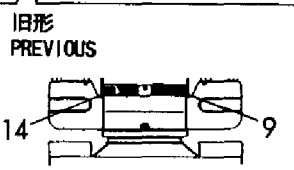
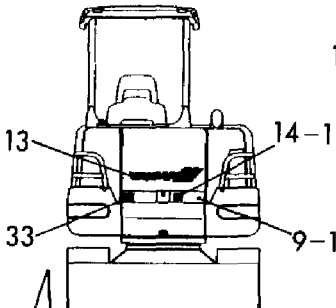
機体、機関NO. 打刻位置  
 MACHINE SERIAL NO. &  
 ENGINE SERIAL NO.  
 IS INDICATED AT  
 THIS LOCATION



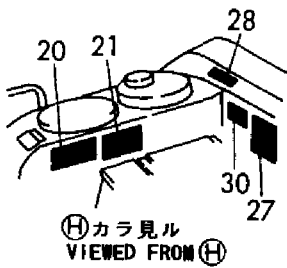
機体NO. 打刻位置  
 MACHINE SERIAL NO.  
 IS INDICATED AT  
 THIS LOCATION



取脱収納庫内在中  
 IN THE OPERATION  
 MANUAL CASE



旧形  
 PREVIOUS



(H)カラ見ル  
 VIEWED FROM (H)

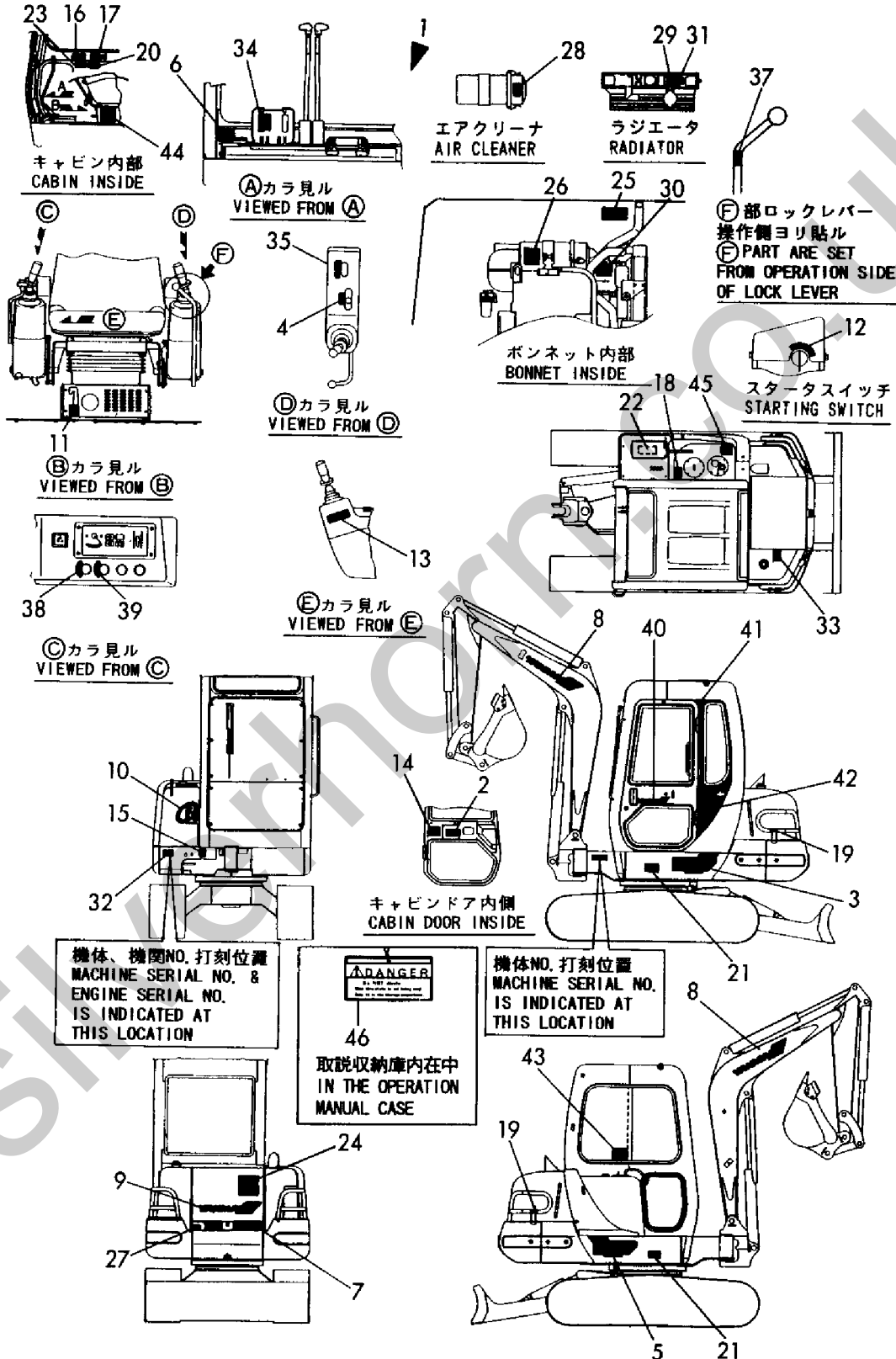


1,1,,772189-03260,, "LABEL SET",,,,,,1,,,,,,,,,,,,,  
 2,2,,172189-03140,, "LABEL, SPECIFICATION",,,,,,1,,,,,,,,,,,,,  
 3,2,,172170-03151,, LABEL,,,,,1,,,,,,,,,,,,,  
 4,2,,172519-03150,, "LABEL, ACCEL",,,,,,1,,,,,,,,,,,,,  
 5,2,,172170-03161,, LABEL,,,,,1,,,,,,,,,,,,,  
 6,2,,172147-03210,, LABEL,,,,,1,,,,,,,,,,,,,  
 7,2,,172168-03211,, LABEL,,,,,1,,,,,,,,,,,,,  
 8,2,,172165-03261,, "LABEL, BOOM",,,,,,2,,,,,,,,,,,,,  
 9,2,,172171-03261,, "LABEL,BOOM",,,,,,1,,,,,,,,,,,,,  
 10,2,,172168-03270,, LABEL,,,,,1,,,,,,,,,,,,,  
 11,2,,172137-03301,, "LABEL, TURNING LOCK",,,,,,1,,,,,,,,,,,,,  
 12,2,,172141-03360,, "LABEL, START SWITCH",,,,,,1,,,,,,,,,,,,,  
 13,2,,172141-03440,, LABEL,,,,,1,,,,,,,,,,,,,  
 14,2,,172165-03500,, "LABEL,GREASE FEED",,,,,,1,,,,,,,,,,,,,  
 15,2,,172171-03510,, "LABEL, GREASE",,,,,,1,,,,,,,,,,,,,  
 16,2,,172171-03700,, LABEL,,,,,1,,,,,,,,,,,,,  
 17,2,,172171-03710,, LABEL,,,,,1,,,,,,,,,,,,,  
 18,2,,172171-03720,, LABEL,,,,,1,,,,,,,,,,,,,  
 19,2,,172171-03730,, LABEL,,,,,2,,,,,,,,,,,,,  
 20,2,,172171-03740,, LABEL,,,,,1,,,,,,,,,,,,,  
 21,2,,172171-03750,, LABEL,,,,,2,,,,,,,,,,,,,  
 22,2,,172171-03760,, LABEL,,,,,1,,,,,,,,,,,,,  
 23,2,,172171-03770,, LABEL,,,,,1,,,,,,,,,,,,,  
 24,2,,172171-03780,, LABEL,,,,,1,,,,,,,,,,,,,  
 25,2,,172171-03790,, "LABEL, RADIATOR",,,,,,1,,,,,,,,,,,,,  
 26,2,,172171-03800,, LABEL,,,,,1,,,,,,,,,,,,,  
 27,2,,172171-03810,, LABEL,,,,,1,,,,,,,,,,,,,  
 28,2,,172125-03950,, "LABEL, AIR CLEANER",,,,,,1,,,,,,,,,,,,,  
 29,2,,121120-44800,, "LABEL, RADIATOR",,,,,,1,,,,,,,,,,,,,  
 30,2,,124764-44810,, LABEL,,,,,1,,,,,,,,,,,,,  
 31,2,,124764-44920,, "LABEL, ANTI-FREEZING",,,,,,1,,,,,,,,,,,,,  
 32,2,,22857-300050,, "SCREW 3X 5",,,,,,4,,,,,,,,,,,,,  
 33,2,,933112-52100,, "LABEL, FUEL",,,,,,1,,,,,,,,,,,,,  
 34,2,,172165-03231,, "LABEL, P.T.O.",,,,,,1,,,,,,,,,,,,,  
 35,2,,172168-03301,, "LABEL, SELECT",,,,,,1,,,,,,,,,,,,,  
 37,1,,172183-03280,, "LABEL, LOCK",,,,,,1,,,,,,,,,,,,,  
 38,1,,172162-03180,, "LABEL,HEATER SWITCH",,,,,,1,,3,,,,,,,,,,,,,  
 39,1,,172162-03190,, "LABEL,WIPER SWITCH",,,,,,1,,3,,,,,,,,,,,,,  
 40,1,,172165-03301,, "LABEL,CAB",,,,,,1,,3,,,,,,,,,,,,,  
 41,1,,172165-03311,, LABEL,,,,,1,,3,,,,,,,,,,,,,  
 42,1,,172165-03321,, LABEL,,,,,1,,3,,,,,,,,,,,,,  
 43,1,,172165-03460,, "LABEL, PATERN A",,,,,,1,,3,,,,,,,,,,,,,  
 44A,1,,172170-03510,, LABEL,,,,,1,,1,,,,,,,,,,,,,  
 44B,1,,172170-03850,, LABEL,,,,,1,,2,,,,,,,,,,,,,  
 45A,1,,172155-03790,, LABEL,,,,,1,,1,,,,,,,,,,,,,  
 45B,1,,172149-03980,, "LABEL, OILING E",,,,,,1,,2,,,,,,,,,,,,,  
 46,1,,172171-03400,, PLATE,,,,,1,,W,,,,,,,,,,,,,M50983

# Fig. 5 銘板(キャビン:EX, AS仕様) LABEL(CABIN:EX, AS SPEC.)

COUNTRY	J	P	EX	AS
Fig No.	2	5	5	5

見出しNO. 1は  
見出しNo. 2~35を含みます  
1 INC. 2~35

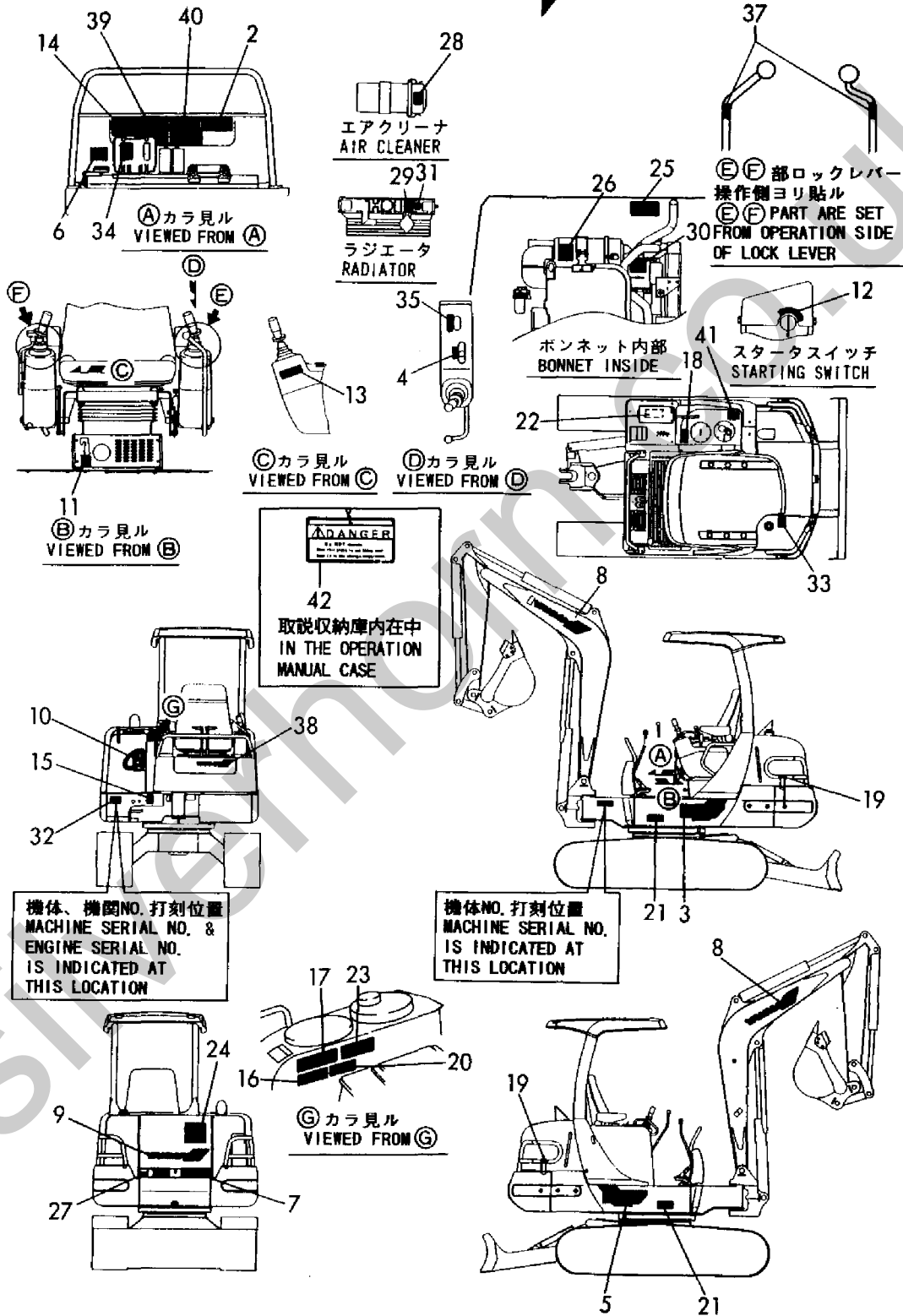


1,1,,772189-03260,, "LABEL SET",,,,,,1,,,,,  
 2,2,,172189-03140,, "LABEL, SPECIFICATION",,,,,,1,,,,,  
 3,2,,172170-03151,, LABEL,,,,,1,,,,,  
 4,2,,172519-03150,, "LABEL, ACCEL",,,,,,1,,,,,  
 5,2,,172170-03161,, LABEL,,,,,1,,,,,  
 6,2,,172147-03210,, LABEL,,,,,1,,,,,  
 7,2,,172168-03211,, LABEL,,,,,1,,,,,  
 8,2,,172165-03261,, "LABEL, BOOM",,,,,,2,,,,,  
 9,2,,172171-03261,, "LABEL,BOOM",,,,,,1,,,,,  
 10,2,,172168-03270,, LABEL,,,,,1,,,,,  
 11,2,,172137-03301,, "LABEL, TURNING LOCK",,,,,,1,,,,,  
 12,2,,172141-03360,, "LABEL, START SWITCH",,,,,,1,,,,,  
 13,2,,172141-03440,, LABEL,,,,,1,,,,,  
 14,2,,172165-03500,, "LABEL,GREASE FEED",,,,,,1,,,,,  
 15,2,,172171-03510,, "LABEL, GREASE",,,,,,1,,,,,  
 16,2,,172171-03700,, LABEL,,,,,1,,,,,  
 17,2,,172171-03710,, LABEL,,,,,1,,,,,  
 18,2,,172171-03720,, LABEL,,,,,1,,,,,  
 19,2,,172171-03730,, LABEL,,,,,2,,,,,  
 20,2,,172171-03740,, LABEL,,,,,1,,,,,  
 21,2,,172171-03750,, LABEL,,,,,2,,,,,  
 22,2,,172171-03760,, LABEL,,,,,1,,,,,  
 23,2,,172171-03770,, LABEL,,,,,1,,,,,  
 24,2,,172171-03780,, LABEL,,,,,1,,,,,  
 25,2,,172171-03790,, "LABEL, RADIATOR",,,,,,1,,,,,  
 26,2,,172171-03800,, LABEL,,,,,1,,,,,  
 27,2,,172171-03810,, LABEL,,,,,1,,,,,  
 28,2,,172125-03950,, "LABEL, AIR CLEANER",,,,,,1,,,,,  
 29,2,,121120-44800,, "LABEL, RADIATOR",,,,,,1,,,,,  
 30,2,,124764-44810,, LABEL,,,,,1,,,,,  
 31,2,,124764-44920,, "LABEL, ANTI-FREEZING",,,,,,1,,,,,  
 32,2,,22857-300050,, "SCREW 3X 5",,,,,,4,,,,,  
 33,2,,933112-52100,, "LABEL, FUEL",,,,,,1,,,,,  
 34,2,,172165-03231,, "LABEL, P.T.O.",,,,,,1,,,,,  
 35,2,,172168-03301,, "LABEL, SELECT",,,,,,1,,,,,  
 37,1,,172183-03280,, "LABEL, LOCK",,,,,,2,,,,,  
 38,1,,172165-03141,, "LABEL,FRONT",,,,,,1,3,,,,,  
 39A,1,,172170-03510,, LABEL,,,,,1,1,,,,,  
 39B,1,,172170-03850,, LABEL,,,,,1,2,,,,,  
 40,1,,172151-03540,, "LABEL,PATTERN A",,,,,,1,3,,,,,  
 41A,1,,172155-03790,, LABEL,,,,,1,1,,,,,  
 41B,1,,172149-03980,, "LABEL, OILING E",,,,,,1,2,,,,,  
 42,1,,172171-03400,, PLATE,,,,,1,W,,,,,M50983

Fig. 6 銘板(キャノピー:EX, AS仕様)  
 LABEL(CANOPY:EX, AS SPEC.)

COUNTRY	J P	EX	AS
Fig No.	4	6	6

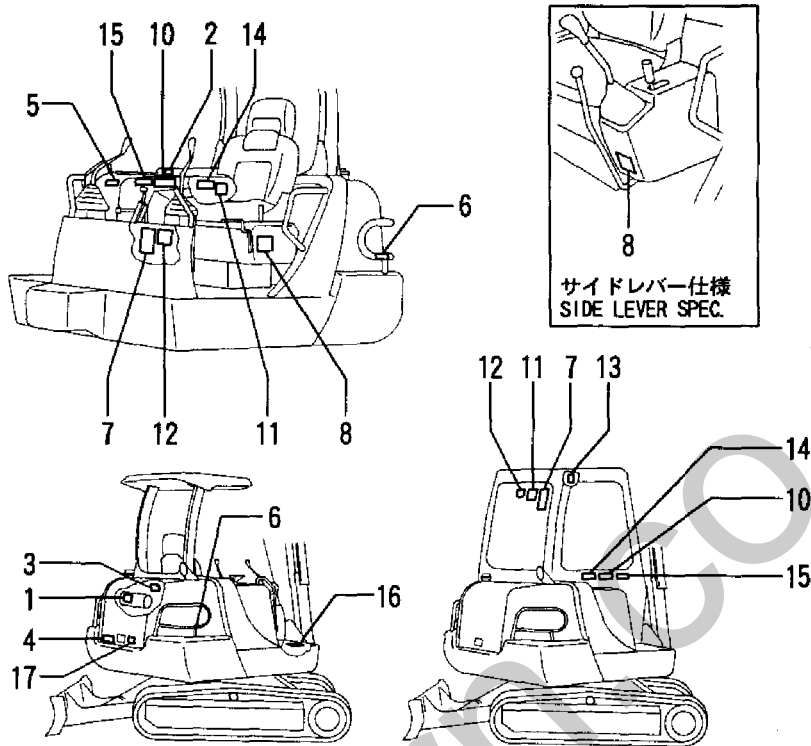
見出しNO. 1は  
 見出しNo. 2~35を含みます  
 1 INC. 2~35



1,1,,172141-03202,, "LABEL,CAUTION",1,1,1,1,,,,,,,,,,,,,  
2,1,,172519-04290,, "LABEL,WARNING",1,1,1,1,,,,,,,,,,,,,  
3,1,,172519-04300,, LABEL,1,1,1,1,,,,,,,,,,,,,  
4,1,,172156-03280,, LABEL,1,1,1,1,,,,,,,,,,,,,  
5,1,,172142-03302,, "LABEL,CAUTION",1,1,1,1,,,,,,,,,,,,,  
6,1,,172141-03372,, LABEL,2,2,2,2,,,,,,,,,,,,,  
7,1,,172964-03370,, LABEL,1,1,1,1,,,,,,,,,,,,,  
8,1,,172964-03390,, "LABEL,WARNING",1,1,1,1,,,,,,,,,,,,,  
9,1,,172964-03480,, LABEL,1,1,1,1,,,,,,,,,,,,,  
9-1,1,,172964-  
03481,, LABEL,1,1,1,1,,N,,,\*1995.06,,\*1995.06,,\*1995.06,,\*1995.06,,  
10,1,,172164-03500,, LABEL,1,1,1,1,,,,,,,,,,,,,  
11,1,,172164-03510,, LABEL,1,1,1,1,,,,,,,,,,,,,  
12,1,,172164-03520,, "LABEL,DANGER",1,1,1,1,,,,,,,,,,,,,  
13,1,,172164-03530,, "LABEL,WARNING",1,1,,,,,,,,,,,,,  
14,1,,172164-03540,, LABEL,1,1,1,1,,,,,,,,,,,,,  
15,1,,172964-03610,, "LABEL A",1,1,1,1,,,,,,,,,,,,,  
16,1,,172165-03661,, "LABEL,DANGER",1,1,1,1,,,,,,,,,,,,,  
17,1,,172519-04180,, "LABEL,WARNING",1,1,1,1,,,,,,,,,,,,,

Silverhorn.CO.UK

# Fig. 7 安全銘板 SAFETY LABEL



安全銘板の貼付け位置は、取扱説明書をご参照下さい  
 LOCATION OF PASTE SAFETY LABEL IS REFER TO THE MANUAL

<p><b>1</b></p> <p><b>▲ 注意</b></p> <p>エンジンルーム内の燃焼室は、エンジンが停止していないと非常に高温です。燃焼室をエンジン停止後に触ると、火傷や灼傷の原因となります。燃焼室を触る際は、必ず冷却してから触ってください。</p>	<p><b>2</b></p> <p><b>▲ 警告</b></p> <p>燃料タンクの開口部を覆う際は必ずエンジンを停止してください。燃料タンクの開口部を覆ったままエンジンを始動すると、火災の原因となります。</p>	<p><b>3</b></p> <p><b>▲ 警告</b></p> <p>高温の油類が流出する可能性があります。高温の油類が皮膚に付くと、火傷や灼傷の原因となります。高温の油類が皮膚に付いたら、すぐに洗い流してください。</p>	<p><b>4</b></p> <p><b>▲ 危険</b></p> <p>旋回内 立入禁止</p>	<p><b>5</b></p> <p><b>▲ 注意</b></p> <p>燃焼室の燃焼中に、燃焼室の開口部を覆ったままエンジンを始動すると、火災の原因となります。燃焼室の開口部を覆ったままエンジンを始動しないようにしてください。</p>
<p><b>6</b></p> <p><b>▲ 警告</b></p> <p>この機器は、燃焼室の燃焼中に、燃焼室の開口部を覆ったままエンジンを始動すると、火災の原因となります。燃焼室の開口部を覆ったままエンジンを始動しないようにしてください。</p>	<p><b>7</b></p> <p><b>▲ 警告</b></p> <p>燃焼室の燃焼中に、燃焼室の開口部を覆ったままエンジンを始動すると、火災の原因となります。燃焼室の開口部を覆ったままエンジンを始動しないようにしてください。</p>	<p><b>8</b></p> <p><b>▲ 警告</b></p> <p>燃焼室の燃焼中に、燃焼室の開口部を覆ったままエンジンを始動すると、火災の原因となります。燃焼室の開口部を覆ったままエンジンを始動しないようにしてください。</p>	<p><b>10</b></p> <p><b>▲ 警告</b></p> <p>燃焼室の燃焼中に、燃焼室の開口部を覆ったままエンジンを始動すると、火災の原因となります。燃焼室の開口部を覆ったままエンジンを始動しないようにしてください。</p>	<p><b>11</b></p> <p><b>▲ 警告</b></p> <p>燃焼室の燃焼中に、燃焼室の開口部を覆ったままエンジンを始動すると、火災の原因となります。燃焼室の開口部を覆ったままエンジンを始動しないようにしてください。</p>
<p><b>12</b></p> <p><b>▲ 危険</b></p> <p>燃焼室の燃焼中に、燃焼室の開口部を覆ったままエンジンを始動すると、火災の原因となります。燃焼室の開口部を覆ったままエンジンを始動しないようにしてください。</p>	<p><b>13</b></p> <p><b>▲ 警告</b></p> <p>燃焼室の燃焼中に、燃焼室の開口部を覆ったままエンジンを始動すると、火災の原因となります。燃焼室の開口部を覆ったままエンジンを始動しないようにしてください。</p>	<p><b>14</b></p> <p><b>▲ 警告</b></p> <p>燃焼室の燃焼中に、燃焼室の開口部を覆ったままエンジンを始動すると、火災の原因となります。燃焼室の開口部を覆ったままエンジンを始動しないようにしてください。</p>	<p><b>15</b></p> <p><b>▲ 警告</b></p> <p>燃焼室の燃焼中に、燃焼室の開口部を覆ったままエンジンを始動すると、火災の原因となります。燃焼室の開口部を覆ったままエンジンを始動しないようにしてください。</p>	<p><b>16</b></p> <p><b>▲ 警告</b></p> <p>燃焼室の燃焼中に、燃焼室の開口部を覆ったままエンジンを始動すると、火災の原因となります。燃焼室の開口部を覆ったままエンジンを始動しないようにしてください。</p>
<p><b>17</b></p> <p><b>▲ 警告</b></p> <p>エンジン燃焼中は次のことを守ってください。</p> <ul style="list-style-type: none"> <li>燃焼室の開口部を覆ったままエンジンを始動しないこと。</li> <li>燃焼室の開口部を覆ったままエンジンを始動しないこと。</li> </ul>	<p><b>9</b></p> <p><b>▲ 危険</b></p> <p>運転するな！</p> <p>取説収納庫在中              IN THE OPERATION              MANUAL CASE</p> <p><b>18</b></p> <p><b>▲ 警告</b></p> <p>燃焼室の燃焼中に、燃焼室の開口部を覆ったままエンジンを始動すると、火災の原因となります。燃焼室の開口部を覆ったままエンジンを始動しないようにしてください。</p>	<p><b>18</b></p> <p><b>▲ 警告</b></p> <p>燃焼室の燃焼中に、燃焼室の開口部を覆ったままエンジンを始動すると、火災の原因となります。燃焼室の開口部を覆ったままエンジンを始動しないようにしてください。</p>		

1,1,,772164-05100,, "TOOL SET",1,1,1,1,1,1,,,,,,,,,,,,,  
2,2,,172614-38300,, "PIN 5X45, LOCK",4,4,4,4,4,4,,,,,,,,,,,,,  
2-1,2,,172112-38111,, "PIN,  
COTTER",4,4,4,4,4,4,N,,,M51175,,M51175,,M51175,,M51175,,M51175,,M51175  
3,2,,104200-92350,, "DRIVER, SCREW",1,1,1,1,1,1,,,,,,,,,,,,,  
4,2,,119640-92750,, "WRENCH, FILTER",1,1,1,1,1,1,,,,,,,,,,,,,  
5,2,,28110-080100,, "WRENCH 8X10",1,1,1,1,1,1,,,,,,,,,,,,,  
6,2,,28110-120140,, "WRENCH 12X14",2,2,2,2,2,2,,,,,,,,,,,,,  
7,2,,28110-170190,, "WRENCH 17X19",1,1,1,1,1,1,,,,,,,,,,,,,  
8,2,,28110-220240,, "WRENCH 22X24",1,1,1,1,1,1,,,,,,,,,,,,,  
9,2,,28110-270300,, "WRENCH 27X30",1,1,1,1,1,1,,,,,,,,,,,,,  
10,2,,28150-080000,, "BAR WRENCH 8",1,1,1,1,1,1,,,,,,,,,,,,,  
11,2,,28227-271400,, "WRENCH, BOX 27X140",1,1,1,1,1,1,,,,,,,,,,,,,  
12,2,,28230-120250,, "TURNING HANDLE",1,1,1,1,1,1,,,,,,,,,,,,,  
13,2,,933110-09700,, "HOSE, GREASE",1,1,1,1,1,1,,,,,,,,,,,,,  
13-1,2,,933110-09701,, "HOSE,  
GREASE",1,1,1,1,1,1,N,,,M50637,,M50637,,M50637,,M50637,,M50637,,M50637  
14,2,,933110-09800,, "GUN 800, GREASE",1,1,1,1,1,1,,,,,,,,,,,,,  
14-1,2,,933110-09801,, "GUN 800,  
GREASE",1,1,1,1,1,1,N,,,M50637,,M50637,,M50637,,M50637,,M50637,,M50637  
15,2,,933110-90000,, "BAG, TOOL",1,1,1,1,1,1,,,,,,,,,,,,,  
16,2,,933171-00470,, "PLIER",1,1,1,1,1,1,,,,,,,,,,,,,  
17,2,,172122-05100,, "NOZZLE",1,1,1,1,1,1,,,,,,,,,,,,,  
17-1,2,,172122-  
05101,, "NOZZLE",1,1,1,1,1,1,N,,,M50637,,M50637,,M50637,,M50637,,M50637,,M50637  
18,1,,172119-68600,, "BUCK",,,,,,1,1,,,,,,,,,,,,,  
19,1,,22117-080000,, "WASHER 8",,,,,,2,2,,,,,,,,,,,,,  
20,1,,26116-080202,, "BOLT M 8X 20 PLATED",,,,,,2,2,,,,,,,,,,,,,  
21,1,,26716-080002,, "NUT M 8",,,,,,2,2,,,,,,,,,,,,,  
23,1,,172176-07330,, "BAG, MANUAL",1,1,1,1,,,,,W,,,M50640,,M50640,,M50640,,M50640,,



Fig. 8 工具  
TOOL

見出しNo. 1は  
見出しNo. 2から17を含みます  
1 INC. 2~17

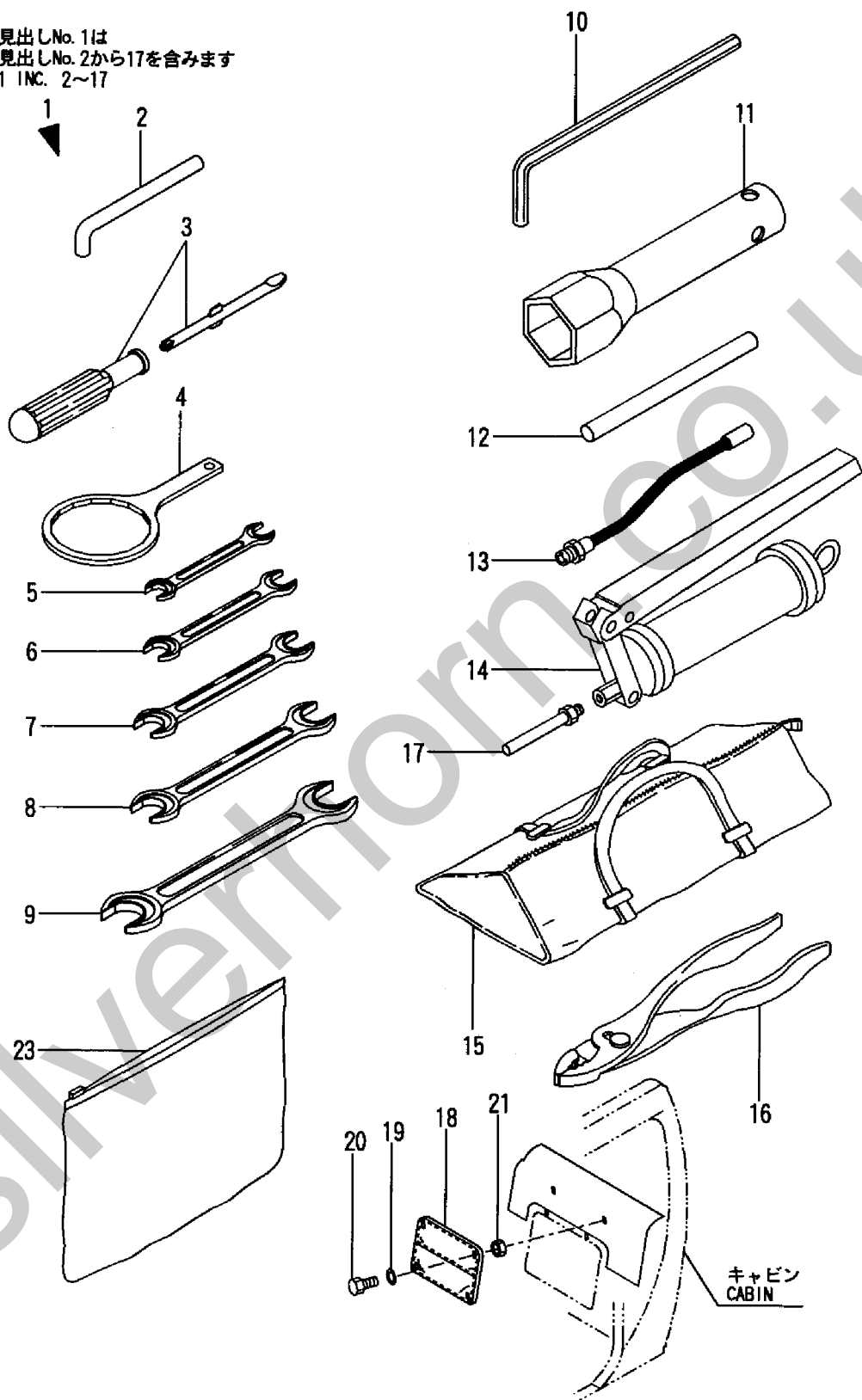






Fig. 9 マフラー  
MUFFLER

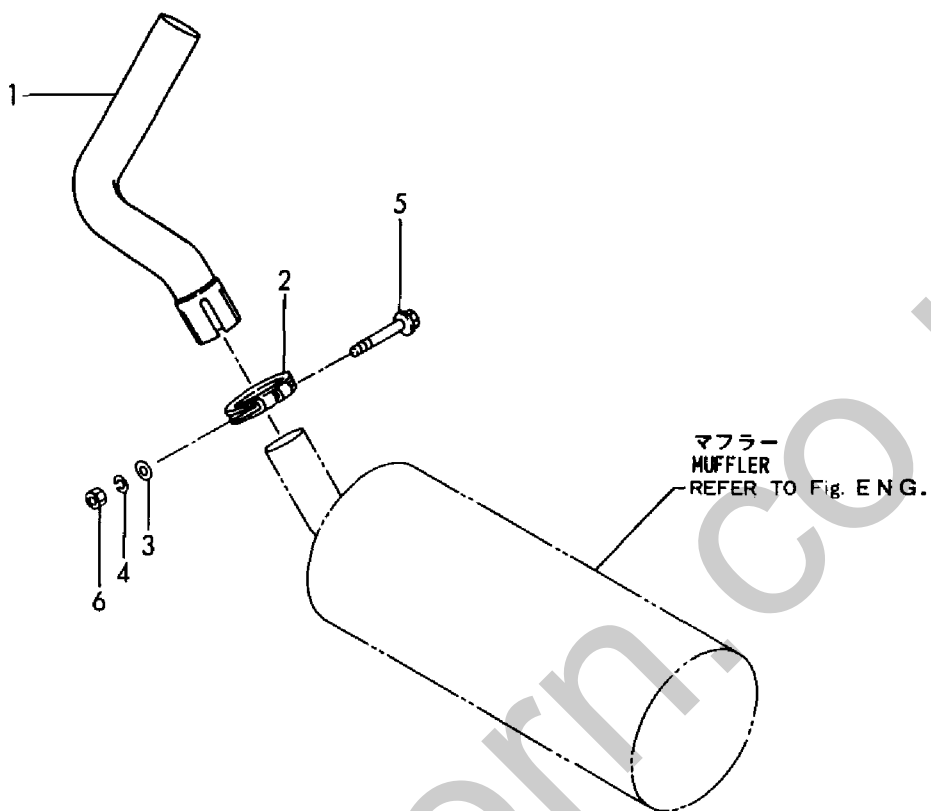




Fig. 10 エアクリーナ  
AIR CLEANER

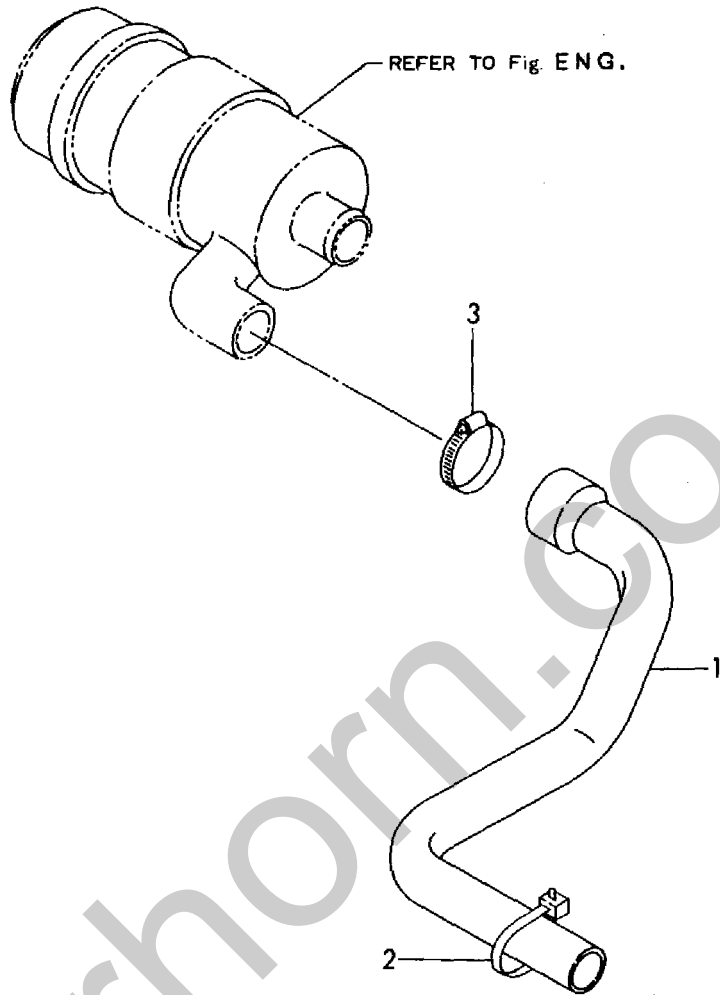
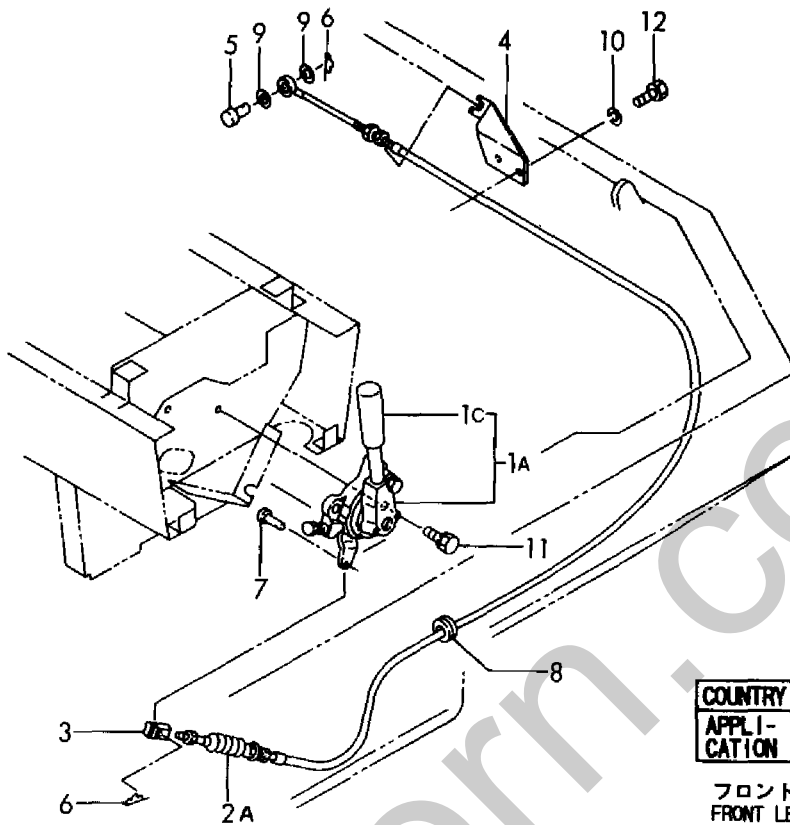




Fig. 11 アクセル(標準仕様)  
ACCELERATOR(STANDARD SPEC.)

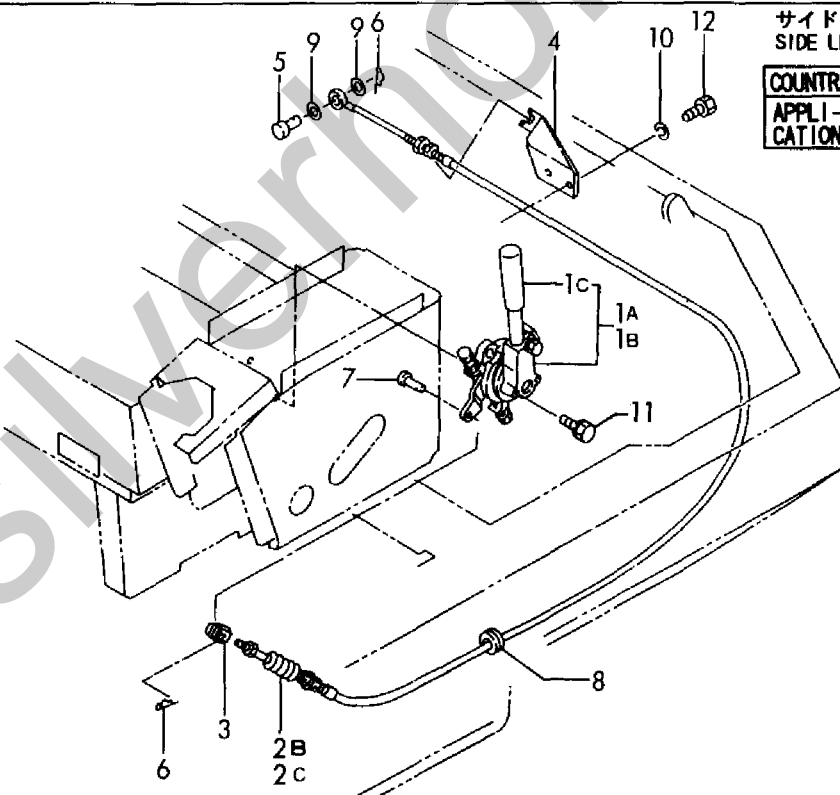


COUNTRY	J	P	EX	AS
APPLI-CATION	○	-	-	-

フロントレバー仕様  
FRONT LEVER SPEC.

サイドレバー仕様  
SIDE LEVER SPEC.

COUNTRY	J	P	EX	AS
APPLI-CATION	○	○	○	○



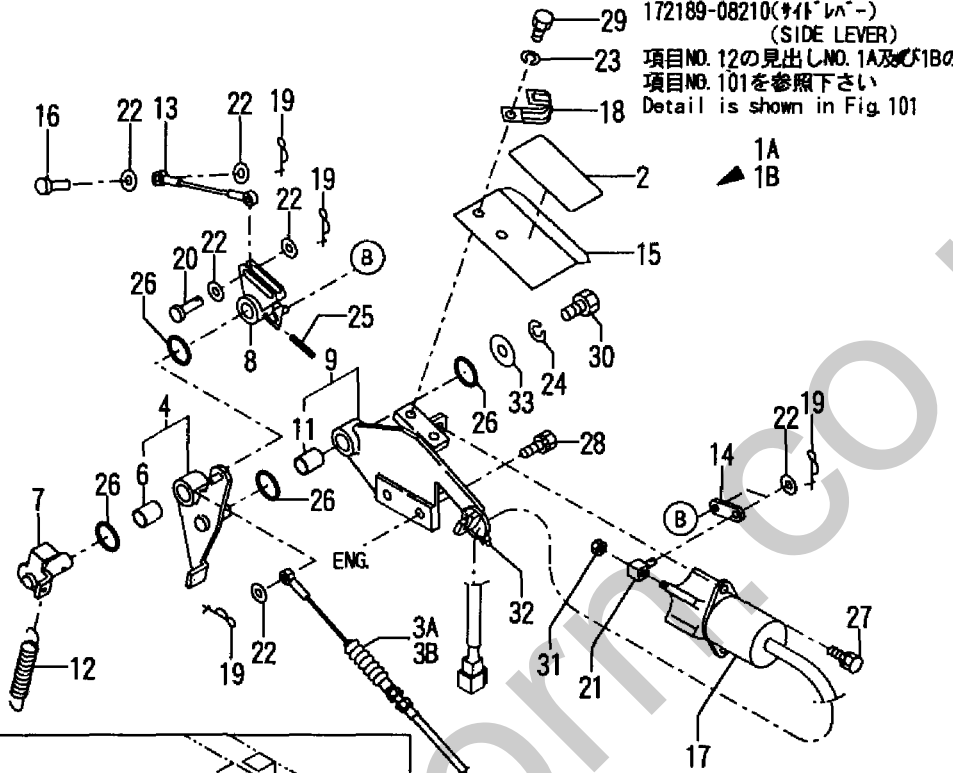
1A,1,,172189-08200,, "DECELERATE(F) KIT",1,1,,,,,,,,,,,,,  
1B,1,,172189-08210,, "DECELERATE(S) KIT",,1,1,,,,,,,,,,,,,  
2,2,,172190-03200,, LABEL,1,1,1,1,,,,,,,,,,,,,  
3A,2,,172190-12120,, CABLE,1,,1,,,,,,,,,,,,,  
3B,2,,172190-12130,, "CABLE(ACCELERATOR OD",,1,1,,,,,,,,,,,,,  
4,2,,172164-12160,, "LINK B CMP",1,1,1,1,,,,,,,,,,,,,  
6,3,,24550-014200,, "BUSH 14X20",1,1,1,1,,,,,,,,,,,,,  
7,2,,172164-12200,, "SHAFT CMP",1,1,1,1,,,,,,,,,,,,,  
8,2,,172175-12230,, "LINK A",1,1,1,1,,,,,,,,,,,,,  
9,2,,172190-12260,, "BASE CMP",1,1,1,1,,,,,,,,,,,,,  
11,3,,24550-014200,, "BUSH 14X20",1,1,1,1,,,,,,,,,,,,,  
12,2,,172175-12350,, "SPRING, RETURN",1,1,1,1,,,,,,,,,,,,,  
13,2,,172164-12230,, CABLE,1,1,1,1,,,,,,,,,,,,,  
14,2,,172175-12370,, PLATE,1,1,1,1,,,,,,,,,,,,,  
15,2,,172190-12380,, COVER,1,1,1,1,,,,,,,,,,,,,  
16,2,,172113-12521,, "PIN, CABLE",1,1,1,1,,,,,,,,,,,,,  
17,2,,172162-17180,, SOLENOID,1,1,1,1,,,,,,,,,,,,,  
18,2,,194440-51620,, "CLAMP, WIRE HARNESS",1,1,1,1,,,,,,,,,,,,,  
19,2,,1C6281-52310,, "PIN 6,COME-OFF SNAP",6,6,6,6,,,,,,,,,,,,,  
20,2,,1A3809-56915,, "PIN 6X 20",1,1,1,1,,,,,,,,,,,,,  
21,2,,119620-66820,, JOINT,1,1,1,1,,,,,,,,,,,,,  
22,2,,22137-060000,, "WASHER 6, POLISHED",7,7,7,7,,,,,,,,,,,,,  
23,2,,22217-080000,, "SPRING WASHER 8",2,2,2,2,,,,,,,,,,,,,  
24,2,,22217-100000,, "SPRING WASHER 10",1,1,1,1,,,,,,,,,,,,,  
25,2,,22351-040025,, "PIN 4X25,SPRING",1,1,1,1,,,,,,,,,,,,,  
26,2,,24311-000210,, "O-RING 1A P-21.0",4,4,4,4,,,,,,,,,,,,,  
27,2,,26013-060162,, "BOLT M 6X 16",2,2,2,2,,,,,,,,,,,,,  
28,2,,26013-080202,, "BOLT W/WASHER M8X20",2,2,2,2,,,,,,,,,,,,,  
29,2,,26116-080162,, "BOLT 8X16",2,2,2,2,,,,,,,,,,,,,  
30,2,,26116-100162,, "BOLT M10X 16 PLATED",1,1,1,1,,,,,,,,,,,,,  
31,2,,26716-060002,, "NUT 6",1,1,1,1,,,,,,,,,,,,,  
32,2,,933152-09280,, "BAND 170",5,5,5,5,,,,,,,,,,,,,  
33,2,,933166-17730,, "WASHER 10.5X30",1,1,1,1,,,,,,,,,,,,,  
34,1,,172137-12270,, "JOINT, CABLE",1,1,1,1,,,,,,,,,,,,,  
35,1,,172165-12100,, "LEVER ASSY, ACCEL.",1,1,1,1,,,,,,,,,,,,,  
36,2,,172165-12140,, GRIP(RED,1,1,1,1,,,,,,,,,,,,,  
37,1,,1C6281-52310,, "PIN 6,COME-OFF SNAP",2,2,2,2,,,,,,,,,,,,,  
38,1,,1A1040-56900,, "PIN 6X 17",1,1,1,1,,,,,,,,,,,,,  
39,1,,1A1380-58050,, "GROMMET 16X20X4.5",1,1,1,1,,,,,,,,,,,,,  
40,1,,26013-100302,, "BOLT M10X 30",2,2,2,2,,,,,,,,,,,,,



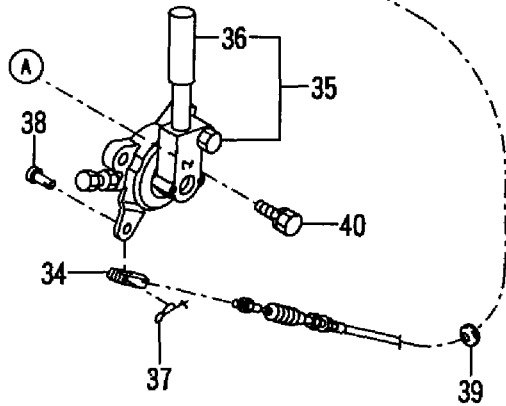
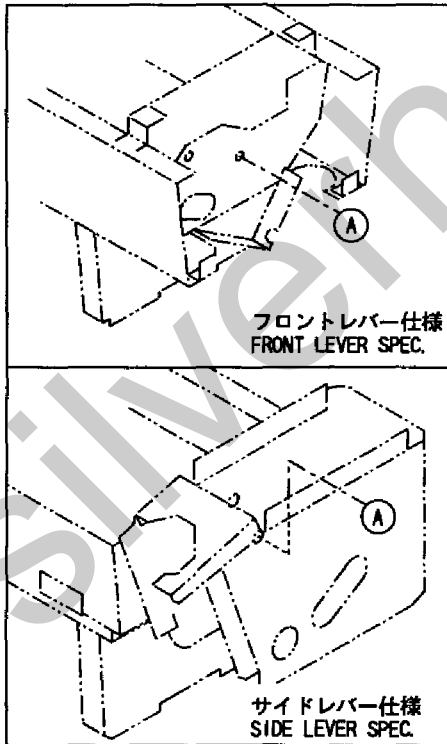
Fig. 12 アクセル(ワンタッチデセル仕様)  
ACCELERATOR(ONE TOUCH DECEL SPEC.)

ワンタッチデセルキット  
ONE TOUCH DECEL KIT  
172189-08200(フロントレバー)  
(FRONT LEVER)  
172189-08210(サイドレバー)  
(SIDE LEVER)

項目NO. 12の見出しNO. 1A及び1Bの詳細は  
項目NO. 101を参照下さい  
Detail is shown in Fig. 101



1A  
1B

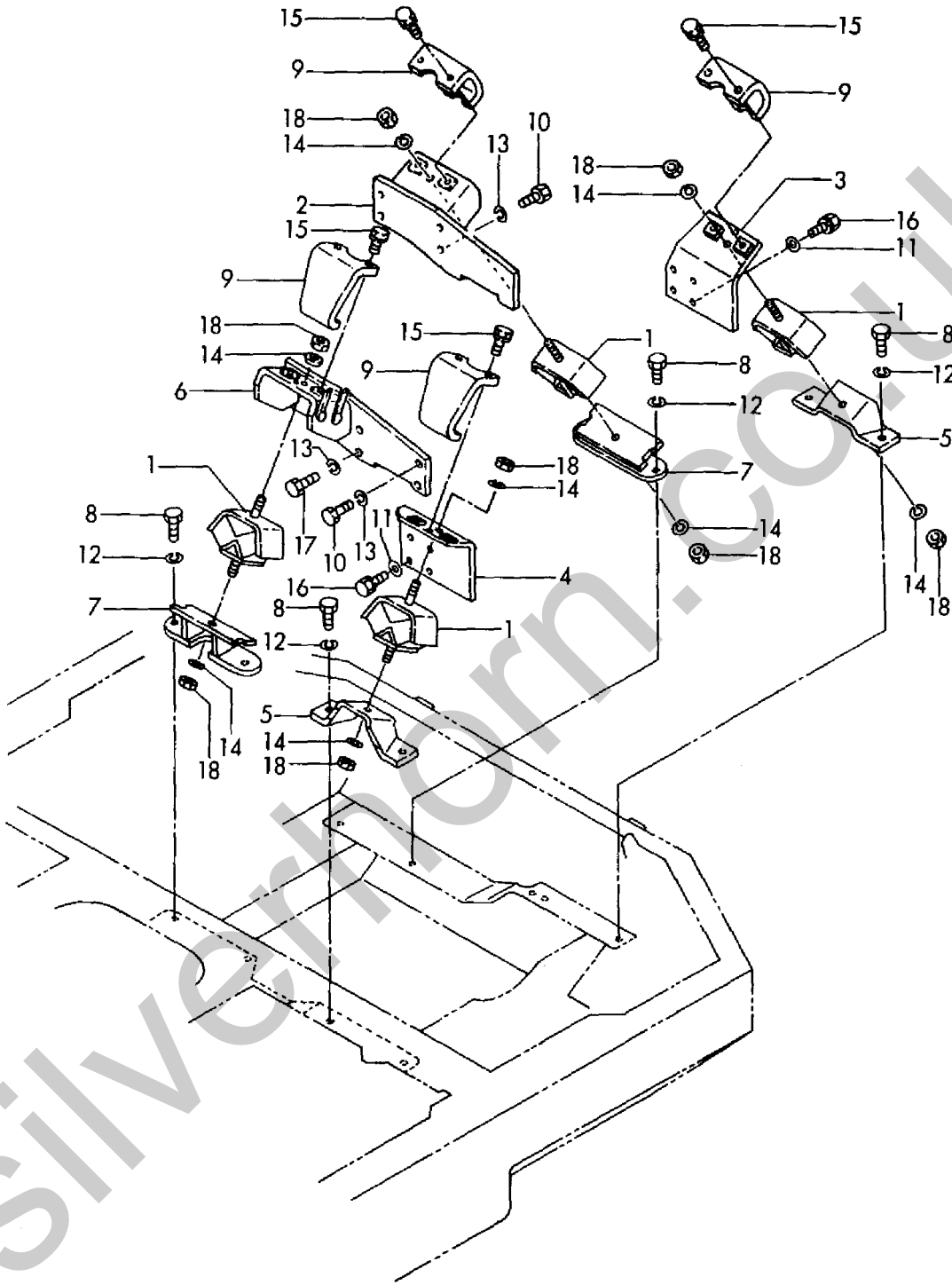




1,1,,196420-02310,, "ABSORBER, SHOCK",4,4,4,4,4,4,,,,,,,,,,,,,  
2,1,,172126-13102,, "BED (A), ENGINE",1,1,1,1,1,1,,,,,,,,,,,,,  
3,1,,172146-13101,, BRACKET,1,1,1,1,1,1,,,,,,,,,,,,,  
4,1,,172146-13111,, BRACKET,1,1,1,1,1,1,,,,,,,,,,,,,  
5,1,,172168-13150,, BRACHET,2,2,2,2,2,2,,,,,,,,,,,,,  
6,1,,172142-13171,, "BRACKET, ENGINE",1,1,1,1,1,1,,,,,,,,,,,,,  
7,1,,172168-13181,, "BRACKET COMP.,ENGINE",2,2,2,2,2,2,,,,,,,,,,,,,  
8,1,,172162-13200,, "BOLT M10X30",8,8,8,8,8,8,,,,,,,,,,,,,  
9,1,,172124-13230,, "STOPPER, ENGINE",4,4,4,4,4,4,,,,,,,,,,,,,  
10,1,,172131-37170,, "BOLT M12X 30",7,7,7,7,7,7,,,,,,,,,,,,,  
11,1,,172137-46040,, "SEAT, SPRING",8,8,8,8,8,8,,,,,,,,,,,,,  
12,1,,22217-100000,, "SPRING WASHER 10",8,8,8,8,8,8,,,,,,,,,,,,,  
13,1,,22217-120000,, "SPRING WASHER",8,8,8,8,8,8,,,,,,,,,,,,,  
14,1,,22217-120000,, "SPRING WASHER",8,8,8,8,8,8,,,,,,,,,,,,,  
15,1,,26013-100252,, "BOLT W/WASHER M10X25",8,8,8,8,8,8,,,,,,,,,,,,,  
16,1,,26013-120302,, "BOLT W/WASHER M12X30",8,8,8,8,8,8,,,,,,,,,,,,,  
17,1,,26076-120402,, "BOLT 10.9 12X 4",1,1,1,1,1,1,,,,,,,,,,,,,  
18,1,,26716-120002,, "NUT 12",8,8,8,8,8,8,,,,,,,,,,,,,

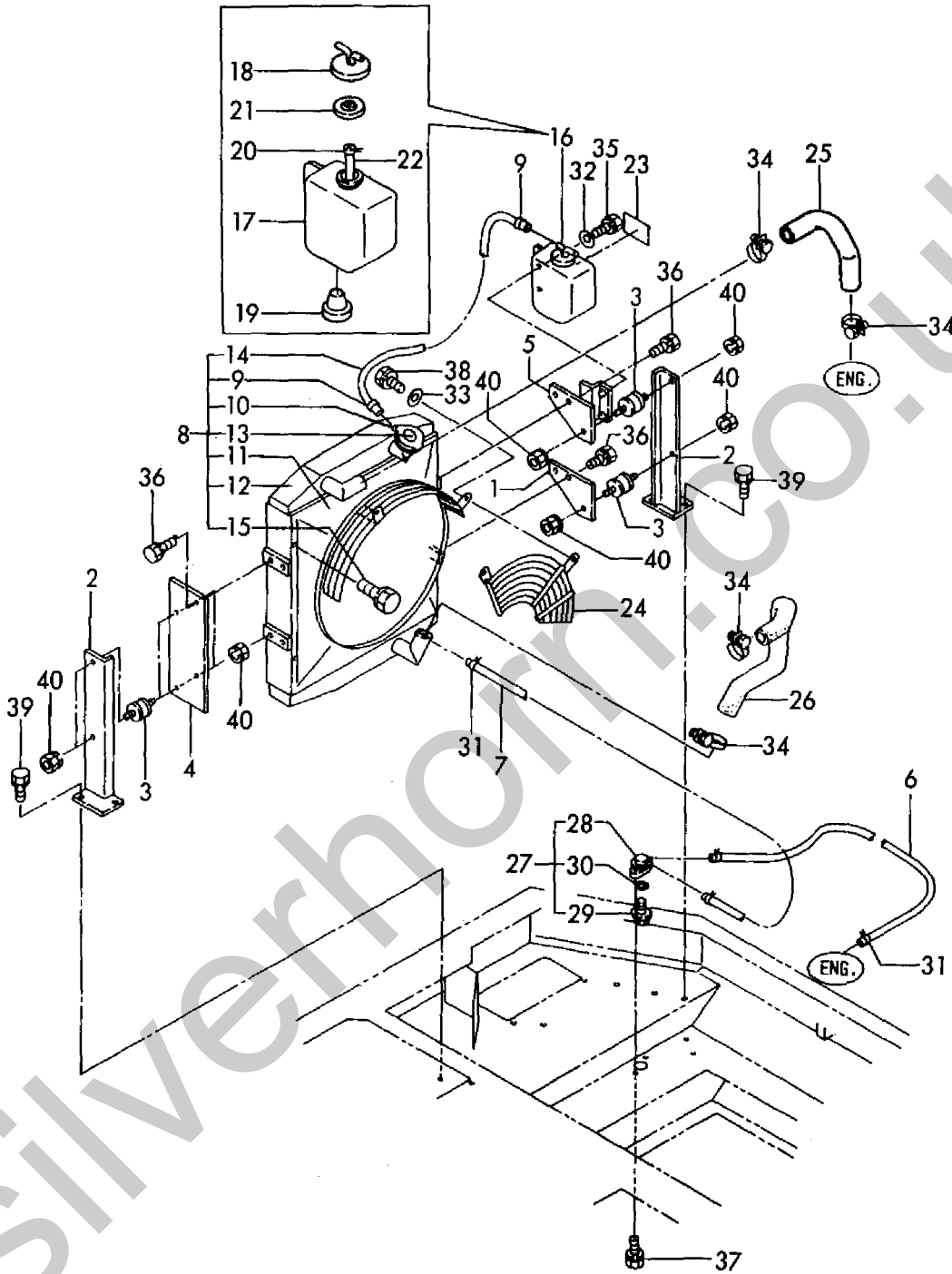
Silverhorn.CO.UK

Fig. 13 エンジンマウント  
ENGINE MOUNT



1,1,,172122-13300,, "STAY, RADIATOR",1,1,1,1,1,1,,,,,,,,,,,,,  
 2,1,,172168-13300,, "MOUNT CMP,RADIATOR",2,2,2,2,2,2,,,,,,,,,,,,,  
 3,1,,172122-13310,, "MOUNT, RADIATOR",4,4,4,4,4,4,,,,,,,,,,,,,  
 4,1,,172168-13330,, "STAY,MOUNT",1,1,1,1,1,1,,,,,,,,,,,,,  
 5,1,,172168-13370,, "BRACKET COMPL.",1,1,1,1,1,1,,,,,,,,,,,,,  
 6,1,,172171-14600,, "HOSE 800",1,1,1,1,1,1,,,,,,,,,,,,,  
 7,1,,172734-14620,, "PIPE L=300, FUEL",1,1,1,1,1,1,,,,,,,,,,,,,  
 8,1,,129030-44501,, RADIATOR,1,1,1,1,1,1,,,,,,,,,,,,,  
 8-1,1,,129030-  
 44502,, RADIATOR,1,1,1,1,1,1,N,,, \*1995.06,, \*1995.06,, \*1995.06,, \*1995.06,, \*1995.06  
 ,, \*1995.06  
 9,2,,121250-44590,, CLAMP,2,2,2,2,2,2,,,,,,,,,,,,,  
 10,2,,124450-44590,, CAP,1,1,1,1,1,1,,,,,,,,,,,,,  
 11,2,,171064-44610,, SHROUD,1,1,1,1,1,1,,,,,,,,,,,,,  
 12,2,,129030-44650,, "RADIATOR SUB-ASSY",1,1,1,1,1,1,,,,,,,,,,,,,  
 13,2,,124450-44800,, "LABEL, RADIATOR",1,1,1,1,1,1,,,,,,,,,,,,,  
 14,2,,129030-59530,, "PIPE, FUEL D12XL200",1,1,1,1,1,1,,,,,,,,,,,,,  
 15,2,,26014-080122,, "BOLT M 8X 12",4,4,4,4,4,4,,,,,,,,,,,,,  
 16,1,,121468-44510,, "SUB-TANK ASSY",1,1,1,1,1,1,,,,,,,,,,,,,  
 17,2,,121470-44521,, "BODY, SUB-TANK",1,1,1,1,1,1,,,,,,,,,,,,,  
 18,2,,121450-44531,, CAP,1,1,1,1,1,1,,,,,,,,,,,,,  
 19,2,,121468-44540,, "PLUG, SUB-TANK",1,1,1,1,1,1,,,,,,,,,,,,,  
 20,2,,124450-44560,, CLAMP,1,1,1,1,1,1,,,,,,,,,,,,,  
 21,2,,121470-44581,, GASKET,1,1,1,1,1,1,,,,,,,,,,,,,  
 22,2,,23065-070130,, "PIPE 7X 130",1,1,1,1,1,1,,,,,,,,,,,,,  
 23,1,,121470-44540,, "LABEL, SUB-TANK",1,1,1,1,1,1,,,,,,,,,,,,,  
 24,1,,119812-44570,, "NET, WIRE",1,1,1,1,1,1,,,,,,,,,,,,,  
 25,1,,129030-49010,, "PIPE(A), RADIATOR",1,1,1,1,1,1,,,,,,,,,,,,,  
 26,1,,119812-49020,, "PIPE (B), C. WATER",1,1,1,1,1,1,,,,,,,,,,,,,  
 27,1,,121450-49110,, "COCK ASSY, 3-WAY",1,1,1,1,1,1,,,,,,,,,,,,,  
 28,2,,121450-49100,, "BODY, COCK",1,1,1,1,1,1,,,,,,,,,,,,,  
 29,2,,121250-49121,, PLUG,1,1,1,1,1,1,,,,,,,,,,,,,  
 30,2,,24311-000160,, "O-RING 1A P-16.0",1,1,1,1,1,1,,,,,,,,,,,,,  
 31,1,,124766-59050,, "CLAMP 12",4,4,4,4,4,4,,,,,,,,,,,,,  
 32,1,,22137-060000,, "WASHER 6, POLISHED",2,2,2,2,2,2,,,,,,,,,,,,,  
 33,1,,22137-080000,, "WASHER 8, POLISHED",2,2,2,2,2,2,,,,,,,,,,,,,  
 34,1,,23010-038000,, "CLAMP 38",4,4,4,4,4,4,,,,,,,,,,,,,  
 35,1,,26013-060202,, "BOLT M 6X 20",2,2,2,2,2,2,,,,,,,,,,,,,  
 36,1,,26013-080162,, "BOLT W/WASHER M8X16",6,6,6,6,6,6,,,,,,,,,,,,,  
 37,1,,26013-080162,, "BOLT W/WASHER M8X16",2,2,2,2,2,2,,,,,,,,,,,,,  
 38,1,,26013-080162,, "BOLT W/WASHER M8X16",2,2,2,2,2,2,,,,,,,,,,,,,  
 39,1,,26013-100202,, "BOLT W/WASHER M10X20",4,4,4,4,4,4,,,,,,,,,,,,,  
 40,1,,26051-080002,, "NUT M 8",8,8,8,8,8,8,,,,,,,,,,,,,

Fig. 14 ラジエータ & マウント  
RADIATOR & MOUNT

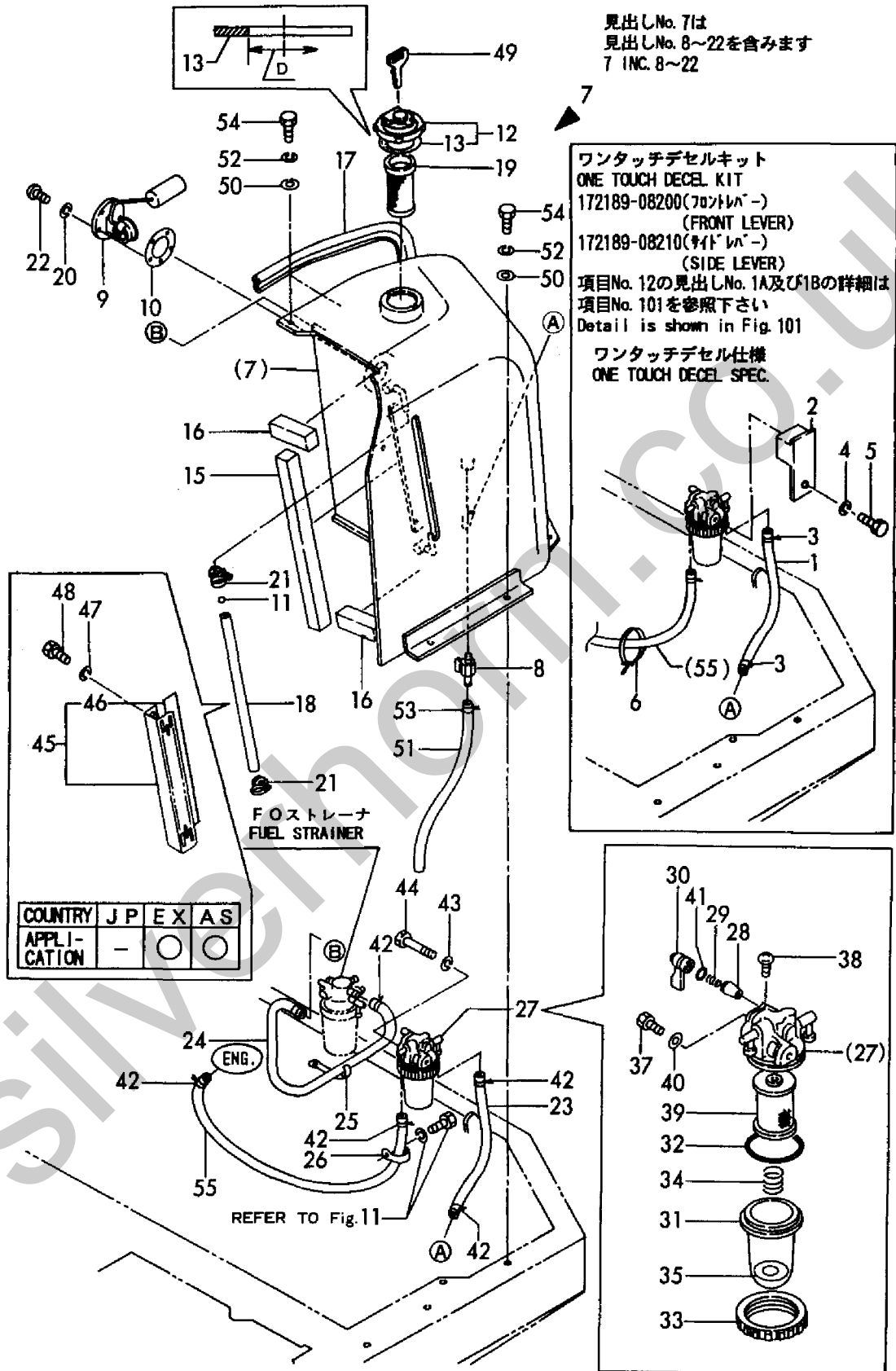


1,2,,1E6760-03470,, "HOSE C",1,1,1,1,,,,,2,,,,,,,,,  
2,2,,172190-12390,, STAY,1,1,1,1,,,,,2,,,,,,,,,  
3,2,,124766-59050,, "CLAMP 12",2,2,2,2,,,,,2,,,,,,,,,  
4,2,,22217-080000,, "SPRING WASHER 8",1,1,1,1,,,,,2,,,,,,,,,  
5,2,,26116-080202,, "BOLT M 8X 20 PLATED",1,1,1,1,,,,,2,,,,,,,,,  
6,2,,933152-09280,, "BAND 170",1,1,1,1,,,,,2,,,,,,,,,  
7A,1,,772168-14101-1,, "TANK ASSY, FUEL",1,1,1,1,1,1,,,,,  
7B,1,,772168-14101,, "FUEL TANK(YELLOW:87)",,,,,,1,1,1,,,,,  
8,2,,104200-11920,, COCK,1,1,1,1,1,1,,,,,  
9,2,,172162-14180,, "GAUGE UNIT,FUEL",1,1,1,1,1,1,,,,,  
10,2,,172162-14200,, GASKET,1,1,1,1,1,1,,,,,  
11,2,,172141-14260,, FLOAT,1,1,1,1,1,1,,,,,  
12,2,,172122-14300,, "CAP, FUEL TANK",1,1,1,1,1,1,,,,,  
12-1,2,,172122-14301,, "CAP, FUEL  
TANK",1,1,1,1,1,1,N,, M51215,, M51215,, M51215,, M51215,, M51215,, M51215  
13,3,,105430-55070,, GASKET,1,1,1,1,1,1,,,,,  
13-1,3,,172122-  
14350,, GASKET,1,1,1,1,1,1,S,3,, M51215,, M51215,, M51215,, M51215,, M51215,, M51215  
15,3,,172168-14220,, "SEAL A,CR SPONGE",1,1,1,1,1,1,,,,,  
16,3,,172168-14240,, "SEAL B,CR SPONGE",2,2,2,2,2,2,,,,,  
17,3,,172168-14320,, "RUBBER,SEAL C",1,1,1,1,1,1,,,,,  
18,2,,172142-14421,, "HOSE, FUEL GAUGE",1,1,1,1,1,1,,,,,  
19,2,,101504-55101,, "STRAINER,FUEL INLET",1,1,1,1,1,1,,,,,  
19-1,2,,172183-14250,, "FILTER  
(FUEL",1,1,1,1,1,1,N,, M50801,, M50801,, M50801,, M50801,, M50801,, M50801  
20,2,,22217-050000,, "SPRING WASHER 5",5,5,5,5,5,5,,,,,  
21,2,,23010-014000,, "CLAMP 14",2,2,2,2,2,2,,,,,  
22,2,,26557-050122,, "SCREW M 5X 12",5,5,5,5,5,5,,,,,  
23,1,,172137-14610,, "PIPE (B), FUEL",1,1,1,1,1,1,,,,,  
23-1,1,,1E6760-03470,, "HOSE  
C",1,1,1,1,1,1,N,, M50839,, M50839,, M50839,, M50839,, M50839,, M50839  
24,1,,172142-14620,, "HOSE L750, FUEL",1,1,1,1,1,1,,,,,  
24-1,1,,172171-14600,, "HOSE  
800",1,1,1,1,1,1,N,, M50578,, M50578,, M50578,, M50578,, M50578,, M50578  
25,1,,172126-16540,, "CLAMP 10X70",1,1,1,1,1,1,,,,,  
26,1,,194440-51620,, "CLAMP, WIRE HARNESS",1,1,1,1,1,1,,,,,  
27,1,,129335-55700,, "SEPARATOR, WATER",1,1,1,1,1,1,,,,,  
28,2,,104200-55321,, "VALVE, TAPER",1,1,1,1,1,1,,,,,  
29,2,,104200-55330,, "SPRING, TAPER VALVE",1,1,1,1,1,1,,,,,  
30,2,,104200-55341,, "HANDLE, COCK",1,1,1,1,1,1,,,,,  
31,2,,124064-55510,, "BOWL, FUEL STRAINER",1,1,1,1,1,1,,,,,  
32,2,,102103-55520,, O-RING,1,1,1,1,1,1,,,,,  
33,2,,110250-55610,, "RING, RETAINING",1,1,1,1,1,1,,,,,  
34,2,,121257-55720,, "SPRING, SCREEN",1,1,1,1,1,1,,,,,  
35,2,,121257-55731,, FLOAT,1,1,1,1,1,1,,,,,  
37,2,,101720-55750,, "PLUG 6",2,2,2,2,2,2,,,,,  
38,2,,104200-55750,, "SCREW M 4",1,1,1,1,1,1,,,,,  
39,2,,171081-55910,, SCREEN,1,1,1,1,1,1,,,,,  
40,2,,23418-060000,, "GASKET 6, NYLON",2,2,2,2,2,2,,,,,  
41,2,,24311-240100,, "O-RING 1A P-10A",1,1,1,1,1,1,,,,,  
42,1,,124766-59050,, "CLAMP 12",6,6,6,6,6,6,,,,,  
43,1,,22217-080000,, "SPRING WASHER 8",1,1,1,1,1,1,,,,,  
44,1,,26116-080652,, "BOLT M 8X 65 PLATED",1,1,1,1,1,1,,,,,  
45,1,,172168-14270,, "COVER ASSY",,,,,,1,1,,,,,  
46,2,,172168-14230,, PLATE,,,,,1,1,,,,,  
47,1,,22217-080000,, "SPRING WASHER 8",,,,,,2,2,,,,,  
48,1,,26116-080162,, "BOLT 8X16",,,,,,2,2,,,,,  
49,1,,933110-00301,, "KEY ASSY",1,1,1,1,1,1,,,,,  
50,1,,194145-04810,, "WASHER 10",6,6,6,6,6,6,,,,,  
51,1,,172142-14320,, "GAUGE, FUEL",1,1,1,1,1,1,,,,,  
52,1,,22217-100000,, "SPRING WASHER 10",6,6,6,6,6,6,,,,,  
53,1,,23080-013000,, "CLAMP 13,HOSE",1,1,1,1,1,1,,,,,  
54,1,,26116-100252,, "BOLT M10X 25 PLATED",6,6,6,6,6,6,,,,,

55,1,,172137-13430,, "PIPE (B), DRAIN",1,1,1,1,1,1,,,,,,,,,,,,,

Silverhorn.CO.UK

# Fig. 15 FOタンク & FOパイプ FUEL TANK & FUEL LINE

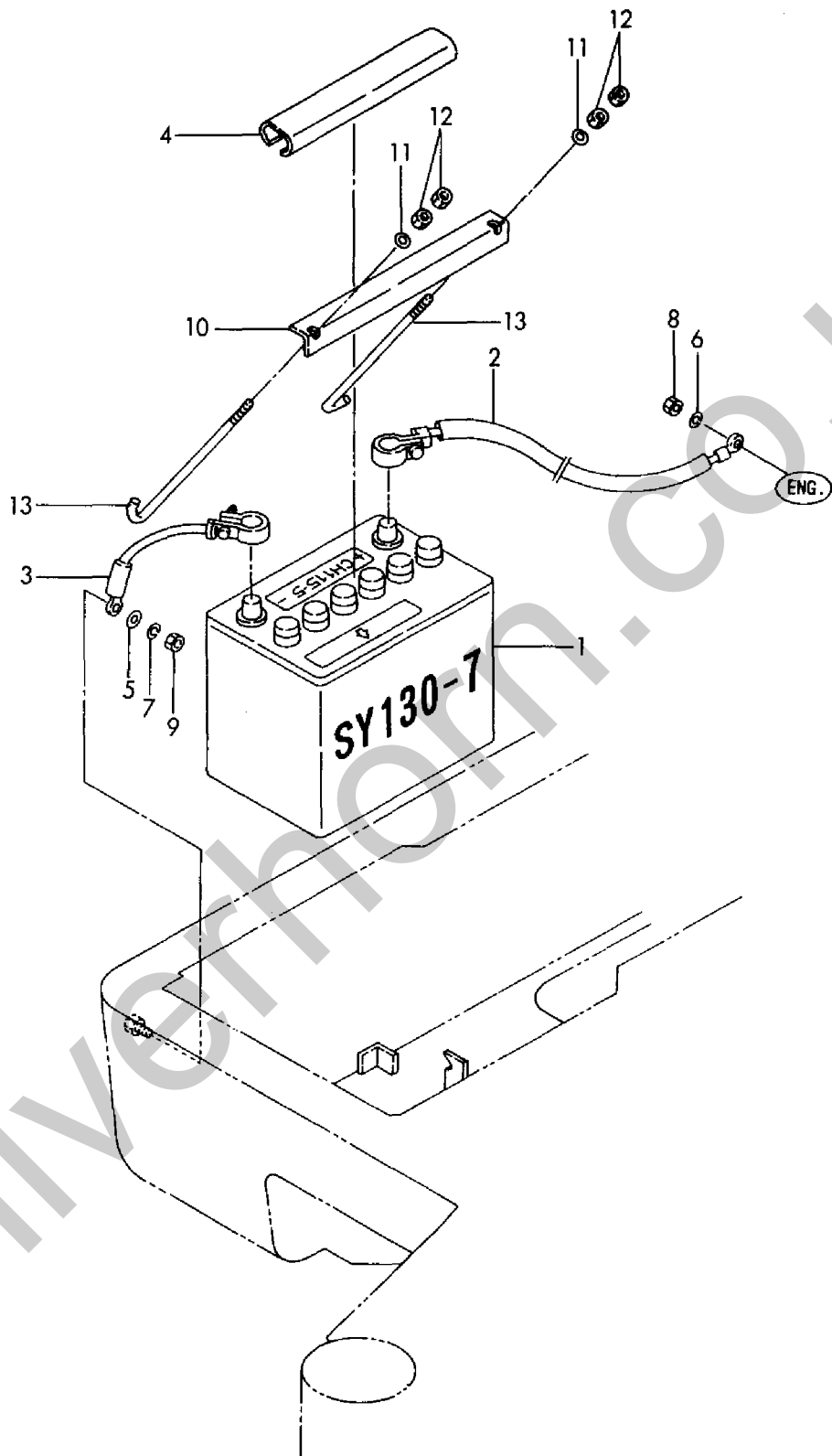


1,1,,172165-16102,,BATTERY,1,1,1,1,1,1,,,,,,,,,,,,,  
2,1,,172170-16100,,,"CORD(+), BATTERY",1,1,1,1,1,1,,,,,,,,,,,,,  
3,1,,172142-16110,,,"CORD(-), BATTERY",1,1,1,1,1,1,,,,,,,,,,,,,  
4,1,,172165-16130,,,"COVER, BATTERY",1,1,1,1,1,1,,,,,,,,,,,,,  
5,1,,22137-100000,,,"WASHER 10,POLISHED",1,1,1,1,1,1,,,,,,,,,,,,,  
6,1,,22217-080000,,,"SPRING WASHER 8",1,1,1,1,1,1,,,,,,,,,,,,,  
7,1,,22217-100000,,,"SPRING WASHER 10",1,1,1,1,1,1,,,,,,,,,,,,,  
8,1,,26716-080002,,,"NUT M 8",1,1,1,1,1,1,,,,,,,,,,,,,  
9,1,,26716-100002,,,"NUT 10",1,1,1,1,1,1,,,,,,,,,,,,,  
10,1,,172116-16310,,,"RETAINER, BATTERY",1,1,1,1,1,1,,,,,,,,,,,,,  
11,1,,22157-080000,,,"WASHER 8",2,2,2,2,2,2,,,,,,,,,,,,,  
12,1,,26716-080002,,,"NUT M 8",4,4,4,4,4,4,,,,,,,,,,,,,  
13,1,,933171-15710,,,"ROD(B), BATTERY FIX",2,2,2,2,2,2,,,,,,,,,,,,,

Silverhorn.CO.UK



Fig. 16 バッテリ  
BATTERY



1,2,,172126-16540,, "CLAMP 10X70",1,,1,,,,,1,,,,,  
 2,2,,172126-16540,, "CLAMP 10X70",1,,1,,,,,1,,,,,  
 3,2,,172126-16540,, "CLAMP 10X70",1,,1,,,,,1,,,,,  
 4,2,,172190-16650,, "HARNESS,DECEL",1,,1,,,,,1,,,,,  
 5,2,,22217-100000,, "SPRING WASHER 10",1,,1,,,,,1,,,,,  
 6,2,,22217-100000,, "SPRING WASHER 10",1,,1,,,,,1,,,,,  
 7,2,,26116-100162,, "BOLT M10X 16 PLATED",1,,1,,,,,1,,,,,  
 8,2,,26116-100162,, "BOLT M10X 16 PLATED",1,,1,,,,,1,,,,,  
 9,2,,933152-09280,, "BAND 170",1,,1,,,,,1,,,,,  
 10,2,,172165-62800,, "GROMMET 26",1,,1,,,,,1,,,,,  
 11,1,,172168-16501,, "HARNESS A,WIRE",1,,1,,,,,  
 12,1,,172168-16512,, "HARNESS B,WIRE",1,,1,,,,,  
 13,1,,172168-16520,, "HARNESS C",1,,1,,,,,  
 13-1,1,,172168-16521,, "HARNESS (C), WIRE",1,,1,,,S,,,M50657,,,,M50657,,,,,  
 14,1,,172126-16540,, "CLAMP 10X70",3,,3,,,,,  
 15,1,,172183-16540,, "LINK,FUSIBLE",1,,1,,,,,  
 16,1,,194250-51660,, "BAND 250",1,,1,,,,,  
 17,1,,1A1380-58050,, "GROMMET 16X20X4.5",1,,1,,,,,  
 18,1,,22137-100000,, "WASHER 10,POLISHED",1,,1,,,,,  
 19,1,,22137-120000,, "WASHER 12,POLISHED",2,,2,,,,,  
 20,1,,22217-100000,, "SPRING WASHER 10",1,,1,,,,,  
 21,1,,22217-100000,, "SPRING WASHER 10",2,,2,,,,,  
 22,1,,22217-120000,, "SPRING WASHER",2,,2,,,,,  
 23,1,,26116-100162,, "BOLT M10X 16 PLATED",1,,1,,,,,  
 24,1,,26116-100162,, "BOLT M10X 16 PLATED",2,,2,,,,,  
 25,1,,26116-120162,, "BOLT M12X 16 PLATED",2,,2,,,,,  
 26,1,,29311-515000,, "GROMMET 51X5",1,,1,,,,,  
 27,1,,933168-55770,, "BAND 146",3,,3,,,,,  
 28,1,,933171-15801,, "WIRE, EARTH",1,,1,,,,,  
 29,1,,172190-16500,, HARNESS,1,,1,,,W,,,M50657,,,,M50657,,,,,  
 30,1,,172122-79890,, "CLAMP 350",1,,1,,,W,,,M50899,,,,M50899,,,,,



Fig. 17 電装品(ワイリング:フロントレバー)  
ELECTRIC PART(WIRING:FRONT LEVER)

COUNTRY	J P	EX	AS
Fig No.	17	-	-

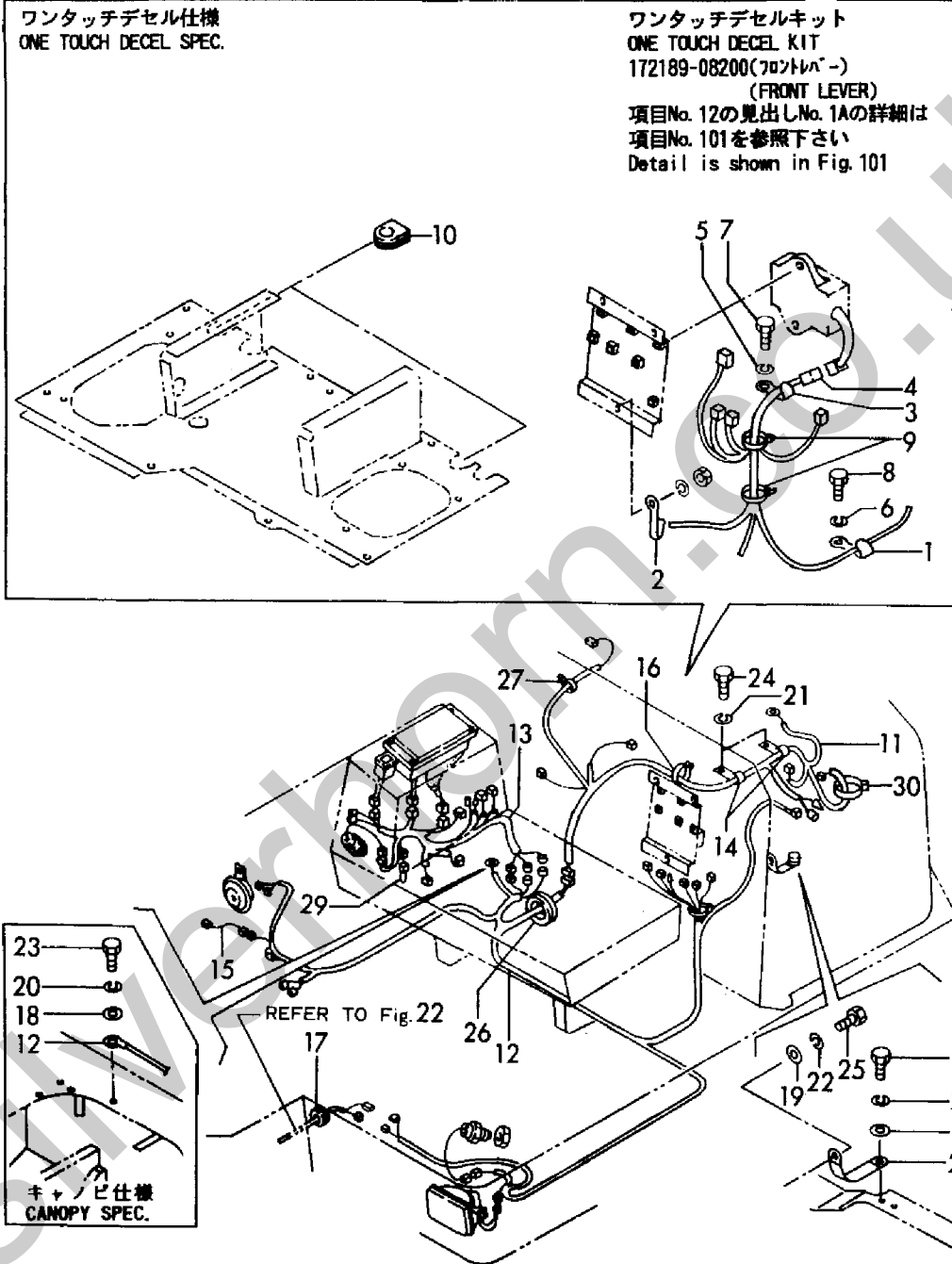
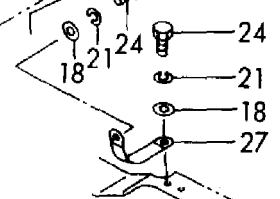
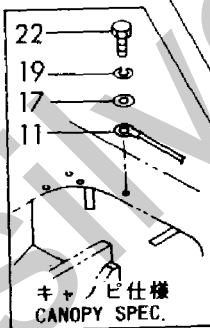
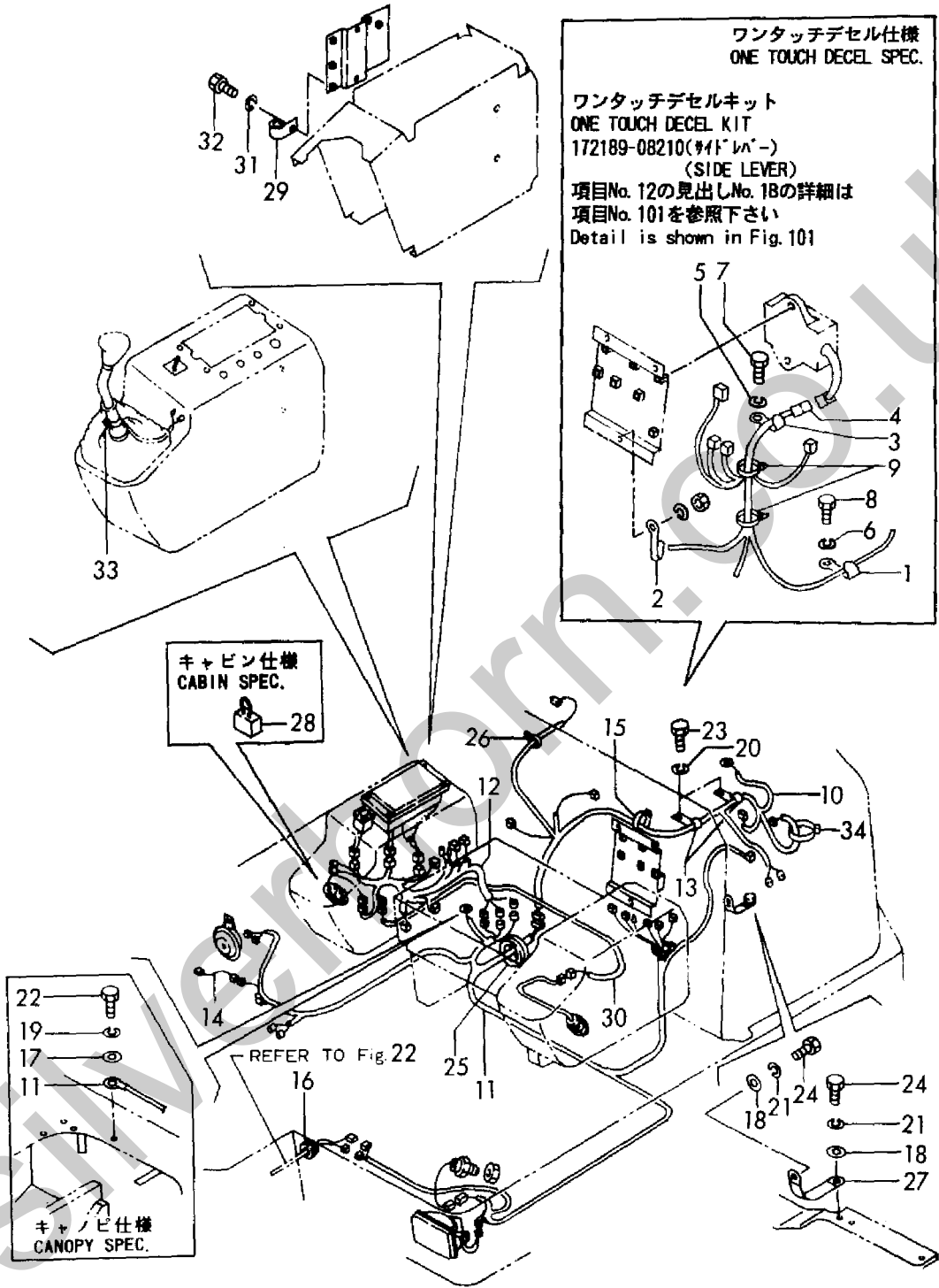




Fig. 18 電装品(ワイリング:サイドレバー)  
ELECTRIC PART(WIRING:SIDE LEVER)



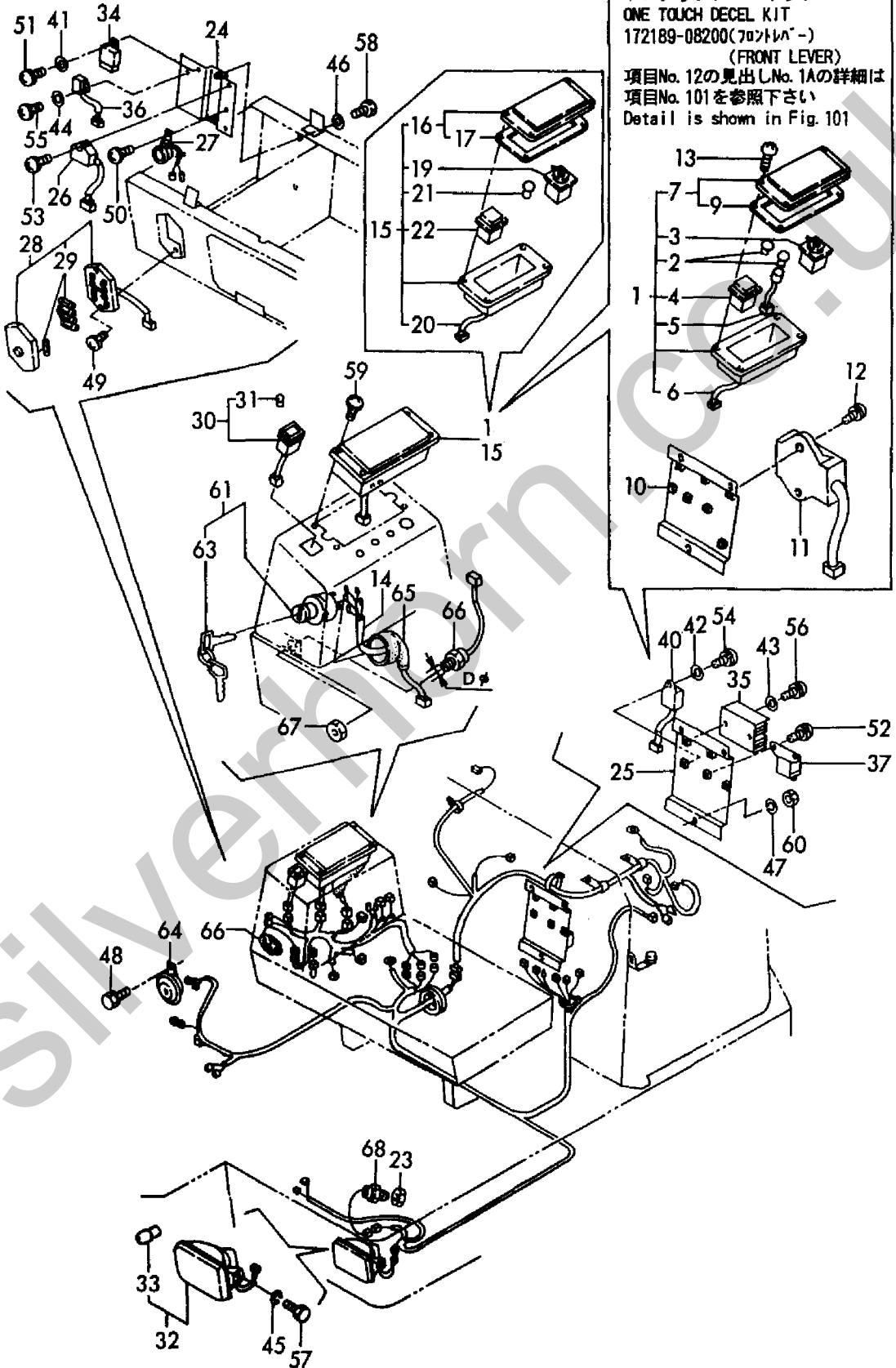
1,2,,172176-17100,, "BOX, INDICATOR",1,1,,,,,2,,,,,  
2,3,,172162-17120,, VALVE,5,,5,,,,,2,,,,,  
3,3,,172176-17120,, "METER, FUEL",1,1,,,,,2,,,,,  
4,3,,172162-17130,, HOURMETER,1,1,,,,,2,,,,,  
5,3,,172176-17130,, HARNESS,1,1,,,,,2,,,,,  
6,3,,172162-17250,, HARNESS,1,1,,,,,2,,,,,  
7,3,,172162-17270,, "COVER, FRONT",1,1,,,,,2,,,,,  
9,4,,172162-17260,, GASKET,1,1,,,,,2,,,,,  
10,2,,172190-17200,, BRACKET,1,1,,,,,2,,,,,  
11,2,,172190-17220,, "RELEY, TIMER",1,1,,,,,2,,,,,  
12,2,,26022-060252,, "SCREW M 6X 25",2,2,,,,,2,,,,,  
13,2,,26589-040202,, "SCREW M4,BINDING",4,4,,,,,2,,,,,  
14,1,,172165-16530,, "HARNESS D",1,1,,,,,  
15,1,,172162-17101,, "BOX ASSY, INDICATOR",1,1,,,,,  
16,2,,172162-17270,, "COVER, FRONT",1,1,,,,,W,, "FROM 1ST",,,,, "FROM 1ST",,,,,  
17,3,,172162-17260,, GASKET,1,1,,,,,W,, "FROM 1ST",,,,, "FROM 1ST",,,,,  
19,2,,172162-17240,, "METER ASSY, FUEL",1,1,,,,,W,, "FROM 1ST",,,,, "FROM 1ST",,,,,  
20,2,,172162-17250,, HARNESS,1,1,,,,,W,, "FROM 1ST",,,,, "FROM 1ST",,,,,  
21,2,,172162-17120,, VALVE,4,4,,,,,  
22,2,,172162-17130,, HOURMETER,1,1,,,,,  
23,1,,26776-180002,, "NUT M18,LOCK",1,1,,,,,W,, "FROM 1ST",,,,, "FROM 1ST",,,,,  
24,1,,172168-17100,, "BRACKET ASSY, ELEC.",1,1,,,,,  
25,1,,172168-17120,, "BRACKET ASSY, TIMER",1,1,,,,,  
26,1,,172141-17141,, "UNIT, CHECKER",1,1,,,,,  
27,1,,172141-17150,, BUZZER,1,1,,,,,  
28,1,,172141-17161,, "BOX, FUSE",1,1,,,,,  
29,2,,29411-150000,, "FUSE (15A),CARTRIDGE",5,5,,,,,  
30,1,,172141-17190,, "SWITCH, WORK LAMP",1,1,,,,,  
31,2,,172141-17230,, "BULB 24V- 6W",1,1,,,,,  
32,1,,172162-17410,, "LAMP ASSY, HEADLIGHT",1,1,,,,,  
33,2,,29220-788200,, BULB,1,1,,,,,  
34,1,,119247-77100,, "RELAY, SAFETY",1,1,,,,,  
35,1,,119640-77711,, "LIMITER,CURRENT",1,1,,,,,  
36,1,,121522-77721,, "INDICATOR, CHARGING",1,1,,,,,  
37,1,,119650-77910,, "RELAY, GROW",1,1,,,,,  
40,1,,119632-77921,, "TIMER(1 SEC.",1,1,,,,,  
40-1,1,,119632-77922,, TIMER,1,1,,,,,N,, M50786,,,, M50786,,,,  
41,1,,22137-060000,, "WASHER 6, POLISHED",2,2,,,,,  
42,1,,22137-060000,, "WASHER 6, POLISHED",1,1,,,,,  
43,1,,22137-060000,, "WASHER 6, POLISHED",2,2,,,,,  
44,1,,22137-060000,, "WASHER 6, POLISHED",1,1,,,,,  
45,1,,22217-080000,, "SPRING WASHER 8",2,2,,,,,  
46,1,,22217-080000,, "SPRING WASHER 8",2,2,,,,,  
47,1,,22217-100000,, "SPRING WASHER 10",3,3,,,,,  
48,1,,26013-060122,, "BOLT M 6X 12",2,2,,,,,  
49,1,,26022-050162,, "SCREW M 5X 16",2,2,,,,,  
50,1,,26022-060122,, "SCREW M 6X 12",1,1,,,,,  
51,1,,26022-060122,, "SCREW M 6X 12",1,1,,,,,  
52,1,,26022-060122,, "SCREW M 6X 12",2,2,,,,,  
53,1,,26022-060162,, "SCREW M 6X 16",1,1,,,,,  
54,1,,26022-060162,, "SCREW M 6X 16",1,1,,,,,  
55,1,,26022-060162,, "SCREW M 6X 16",1,1,,,,,  
56,1,,26022-060252,, "SCREW M 6X 25",2,2,,,,,  
57,1,,26116-080162,, "BOLT 8X16",2,2,,,,,  
58,1,,26116-080162,, "BOLT 8X16",2,2,,,,,  
59,1,,26589-040202,, "SCREW M4,BINDING",4,4,,,,,  
60,1,,26716-100002,, "NUT 10",3,3,,,,,  
61,1,,933110-00100,, "SWITCH ASSY, STARTER",1,1,,,,,  
63,2,,933110-00301,, "KEY ASSY",1,1,,,,,  
64,1,,933110-05300,, HORN,1,1,,,,,  
65,1,,933113-15900,, "COVER, SWITCH TERMI.",1,1,,,,,  
66,1,,194464-52190,, "SWITCH, SAFETY START",1,1,,,,,  
66-1,1,,172164-17140,, SWITCH,1,1,,,,,S,1,, M50657,,,, M50657,,,,

67,1,,26776-180002,, "NUT M18,LOCK",2,,2,,,,,,,,,,,,,  
67-1,1,,26776-160002,, "LOCK NUT M16 PLATED",2,,2,,,,,S,,,,M50657,,,,M50657,,,,,  
68,1,,194464-52190,, "SWITCH, SAFETY START",1,,1,,,,,W,,,, "FROM 1ST",,,, "FROM  
1ST" ,,,,,

Silverhorn.CO.UK

Fig. 19 電装品(機器:フロントレバー)  
ELECTRIC PART(EQUIPMENT:FRONT LEVER)

COUNTRY	J	P	E	X	A	S
Fig No.	19	-	-	-	-	-

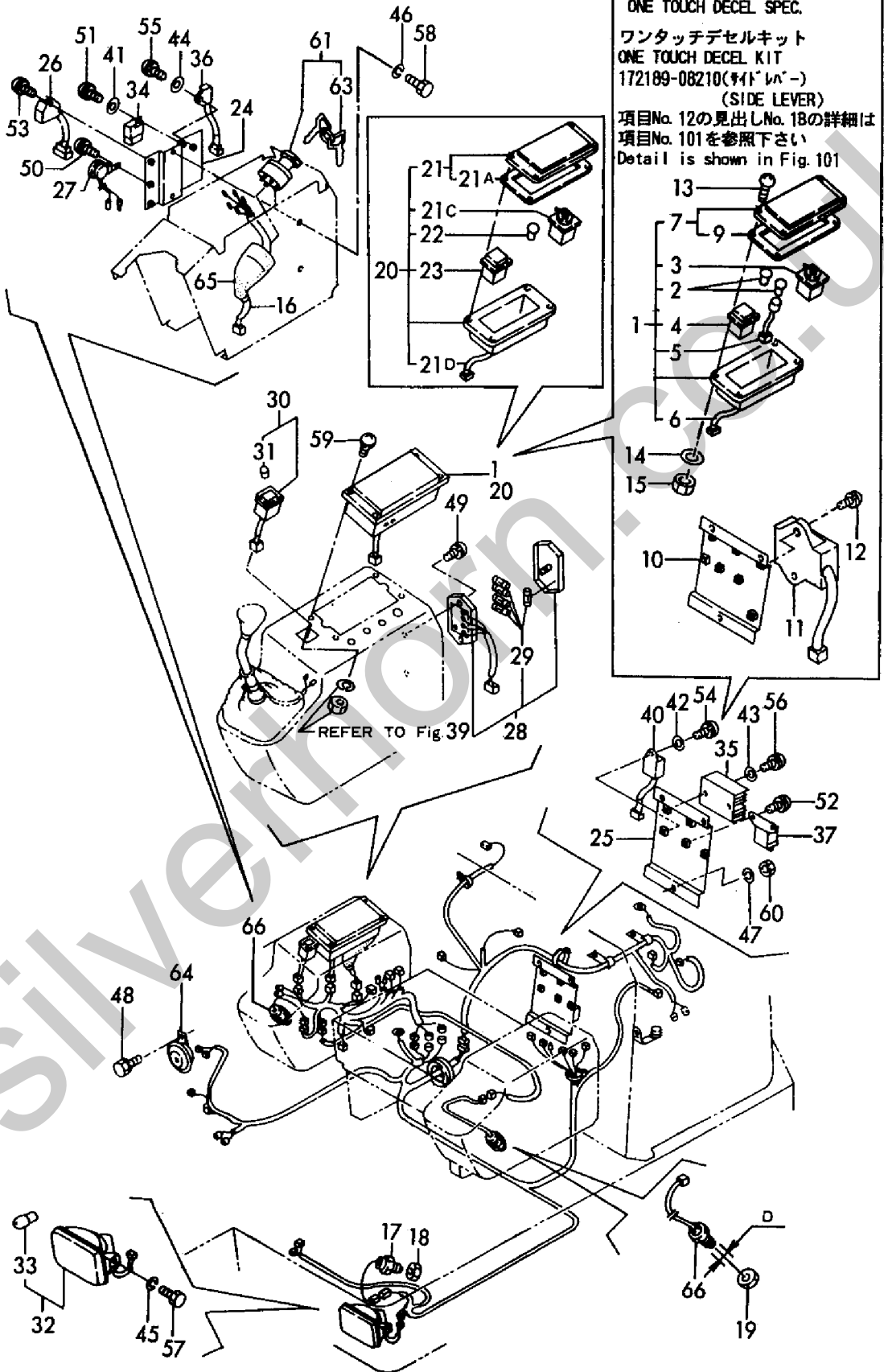




1,2,,172176-17100,, "BOX, INDICATOR",,1,1,,,2,,,,,  
2,3,,172162-17120,, VALVE,,5,5,,,2,,,,,  
3,3,,172176-17120,, "METER, FUEL",,1,1,,,2,,,,,  
4,3,,172162-17130,, HOURMETER,,1,1,,,2,,,,,  
5,3,,172176-17130,, HARNESS,,1,1,,,2,,,,,  
6,3,,172162-17250,, HARNESS,,1,1,,,2,,,,,  
7,3,,172162-17270,, "COVER, FRONT",,1,1,,,2,,,,,  
9,4,,172162-17260,, GASKET,,1,1,,,2,,,,,  
10,2,,172190-17200,, BRACKET,,1,1,,,2,,,,,  
11,2,,172190-17220,, "RELEY, TIMER",,1,1,,,2,,,,,  
12,2,,26022-060252,, "SCREW M 6X 25",,2,2,,,2,,,,,  
13,2,,26589-040202,, "SCREW M4,BINDING",,4,4,,,2,,,,,  
14,2,,22137-040000,, "WASHER 4, POLISHED",,4,4,,,2,,,,,  
15,2,,26716-040002,, "NUT M 4",,4,4,,,2,,,,,  
16,1,,172165-16530,, "HARNESS D",,1,1,1,1,,,,,  
17,1,,194464-52190,, "SWITCH, SAFETY START",,1,1,1,1,W,,,,,"FROM 1ST",,,"FROM 1ST",,,"FROM 1ST",,,"FROM 1ST"  
18,1,,26776-180002,, "NUT M18,LOCK",,1,1,1,1,W,,,,,"FROM 1ST",,,"FROM 1ST",,,"FROM 1ST",,,"FROM 1ST"  
19,1,,26776-180002,, "NUT M18,LOCK",,2,2,2,2,,,,,  
19-1,1,,26776-160002,, "LOCK NUT M16 PLATED",,2,2,2,2,S,,,,,M50741,,,,M50741,,M50741,,M50741  
20,1,,172162-17101,, "BOX ASSY, INDICATOR",,1,1,1,1,,,,,  
21,2,,172162-17270,, "COVER, FRONT",,1,1,1,1,W,,,,,"FROM 1ST",,,"FROM 1ST",,,"FROM 1ST",,,"FROM 1ST"  
21A,3,,172162-17260,, GASKET,,1,1,1,1,W,,,,,"FROM 1ST",,,"FROM 1ST",,,"FROM 1ST",,,"FROM 1ST"  
21C,2,,172162-17240,, "METER ASSY, FUEL",,1,1,1,1,W,,,,,"FROM 1ST",,,"FROM 1ST",,,"FROM 1ST",,,"FROM 1ST"  
21D,2,,172162-17250,, HARNESS,,1,1,1,1,W,,,,,"FROM 1ST",,,"FROM 1ST",,,"FROM 1ST",,,"FROM 1ST"  
22,2,,172162-17120,, VALVE,,4,4,4,4,,,,,  
23,2,,172162-17130,, HOURMETER,,1,1,1,1,,,,,  
24,1,,172168-17100,, "BRACKET ASSY, ELEC.",,1,1,1,1,,,,,  
25,1,,172168-17120,, "BRACKET ASSY, TIMER",,1,1,1,1,,,,,  
26,1,,172141-17141,, "UNIT, CHECKER",,1,1,1,1,,,,,  
27,1,,172141-17150,, BUZZER,,1,1,1,1,,,,,  
28,1,,172141-17161,, "BOX, FUSE",,1,1,1,1,,,,,  
29,2,,29411-150000,, "FUSE (15A), CARTRIDGE",,5,5,5,5,,,,,  
30,1,,172141-17190,, "SWITCH, WORK LAMP",,1,1,1,1,,,,,  
31,2,,172141-17230,, "BULB 24V- 6W",,1,1,1,1,,,,,  
32,1,,172162-17410,, "LAMP ASSY, HEADLIGHT",,1,1,1,1,,,,,  
33,2,,29220-788200,, BULB,,1,1,1,1,,,,,  
34,1,,119247-77100,, "RELAY, SAFETY",,1,1,1,1,,,,,  
35,1,,119640-77711,, "LIMITER,CURRENT",,1,1,1,1,,,,,  
36,1,,121522-77721,, "INDICATOR, CHARGING",,1,1,1,1,,,,,  
37,1,,119650-77910,, "RELAY, GROW",,1,1,1,1,,,,,  
40,1,,119632-77921,, "TIMER(1 SEC.",,1,1,1,1,,,,,  
40-1,1,,119632-77922,, TIMER,,1,1,1,1,N,,,,,M50786,,,,M50786,,M50786,,M50786  
41,1,,22137-060000,, "WASHER 6, POLISHED",,2,2,2,2,,,,,  
42,1,,22137-060000,, "WASHER 6, POLISHED",,1,1,1,1,,,,,  
43,1,,22137-060000,, "WASHER 6, POLISHED",,2,2,2,2,,,,,  
44,1,,22137-060000,, "WASHER 6, POLISHED",,1,1,1,1,,,,,  
45,1,,22217-080000,, "SPRING WASHER 8",,2,2,2,2,,,,,  
46,1,,22217-080000,, "SPRING WASHER 8",,2,2,2,2,,,,,  
47,1,,22217-100000,, "SPRING WASHER 10",,3,3,3,3,,,,,  
48,1,,26013-060122,, "BOLT M 6X 12",,2,2,2,2,,,,,  
49,1,,26022-050162,, "SCREW M 5X 16",,2,2,2,2,,,,,  
50,1,,26022-060122,, "SCREW M 6X 12",,1,1,1,1,,,,,  
51,1,,26022-060122,, "SCREW M 6X 12",,1,1,1,1,,,,,  
52,1,,26022-060122,, "SCREW M 6X 12",,2,2,2,2,,,,,  
53,1,,26022-060162,, "SCREW M 6X 16",,1,1,1,1,,,,,  
54,1,,26022-060162,, "SCREW M 6X 16",,1,1,1,1,,,,,



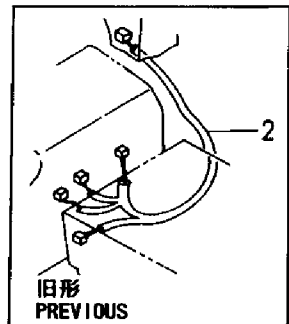
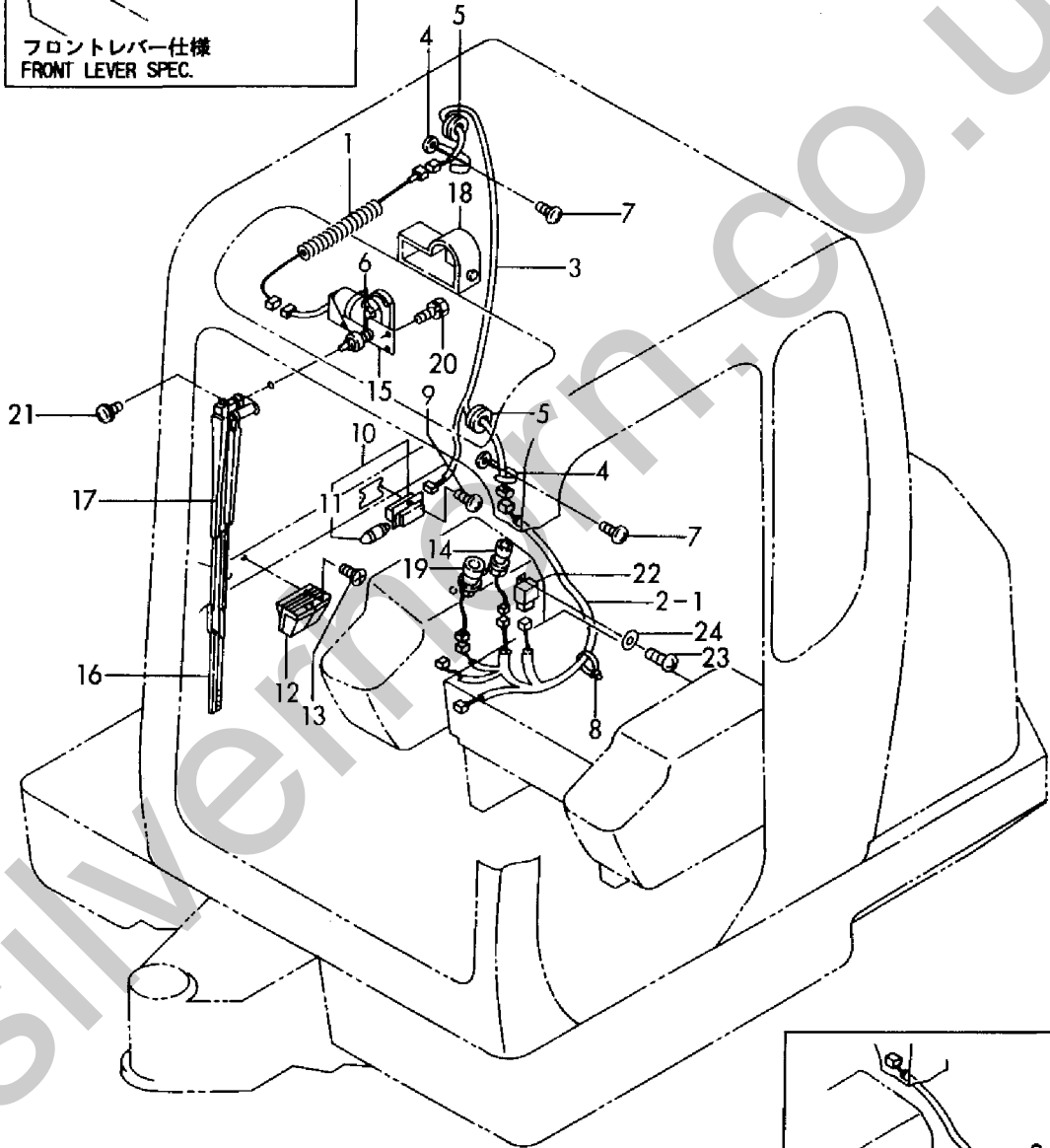
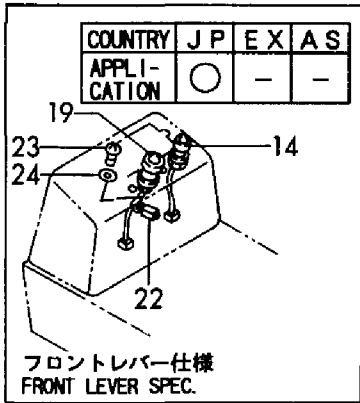
Fig. 20 電装品(機器:サイドレバー)  
ELECTRIC PART(EQUIPMENT:SIDE LEVER)



1,1,,172137-16000,,WIRE,1,1,,,1,,,,,,,,,,,,,  
2,1,,172165-16540,,,"HARNESS E",1,1,,,1,,,,,,,,,,,,,  
2-1,1,,172165-16541,,,"HARNESS E",1,1,,,1,N,,,M50659,,M50659,,,,,,M50659  
3,1,,172165-16550,,,"HARNESS (F)",1,1,,,1,,,,,,,,,,,,,  
4,1,,172122-16590,,,"BAND 200F",2,2,,,2,,,,,,,,,,,,,  
5,1,,172137-62970,,,"GROMMET 16",2,2,,,2,,,,,,,,,,,,,  
6,1,,172122-79890,,,"CLAMP 350",1,1,,,1,,,,,,,,,,,,,  
7,1,,22857-400120,,,"SCREW 4X12",2,2,,,2,,,,,,,,,,,,,  
8,1,,933168-55770,,,"BAND 146",1,1,,,1,,,,,,,,,,,,,  
9,1,,22857-400100,,,"SCREW 4X10",2,2,,,2,,,,,,,,,,,,,  
10,1,,933113-05150,,,"LAMP, ROOM",1,1,,,1,,,,,,,,,,,,,  
11,2,,933113-05160,,,"BULB (12V5W)",1,1,,,1,,,,,,,,,,,,,  
12,1,,172312-17250,,,"ASHTRAY",1,1,,,1,,,,,,,,,,,,,  
13,1,,22867-400100,,,"SCREW 4X10",3,3,,,3,,,,,,,,,,,,,  
14,1,,933113-15000,,,"CIGAR LIGHTER ASSY",1,1,,,1,,,,,,,,,,,,,  
15,1,,172165-16200,,,"MOTOR 520A, WIPER",1,1,,,1,,,,,,,,,,,,,  
16,1,,172734-17070,,,"BLADE 450, WIPER",1,1,,,1,,,,,,,,,,,,,  
17,1,,172165-17130,,,"ARM",1,1,,,1,,,,,,,,,,,,,  
18,1,,172151-17300,,,"COVER",1,1,,,1,,,,,,,,,,,,,  
19,1,,172162-17330,,,"SWITCH,WIPER",1,1,,,1,,,,,,,,,,,,,  
20,1,,26013-060122,,,"BOLT M 6X 12",3,3,,,3,,,,,,,,,,,,,  
21,1,,26022-050202,,,"SCREW M 5X 20",1,1,,,1,,,,,,,,,,,,,  
22,1,,119247-77100,,,"RELAY, SAFETY",1,1,,,1,W,,,M50659,,M50659,,,,,,M50659  
23,1,,26022-060122,,,"SCREW M 6X 12",1,1,,,1,W,,,M50659,,M50659,,,,,,M50659  
24,1,,22137-060000,,,"WASHER 6, POLISHED",1,1,,,1,W,,,M50659,,M50659,,,,,,M50659



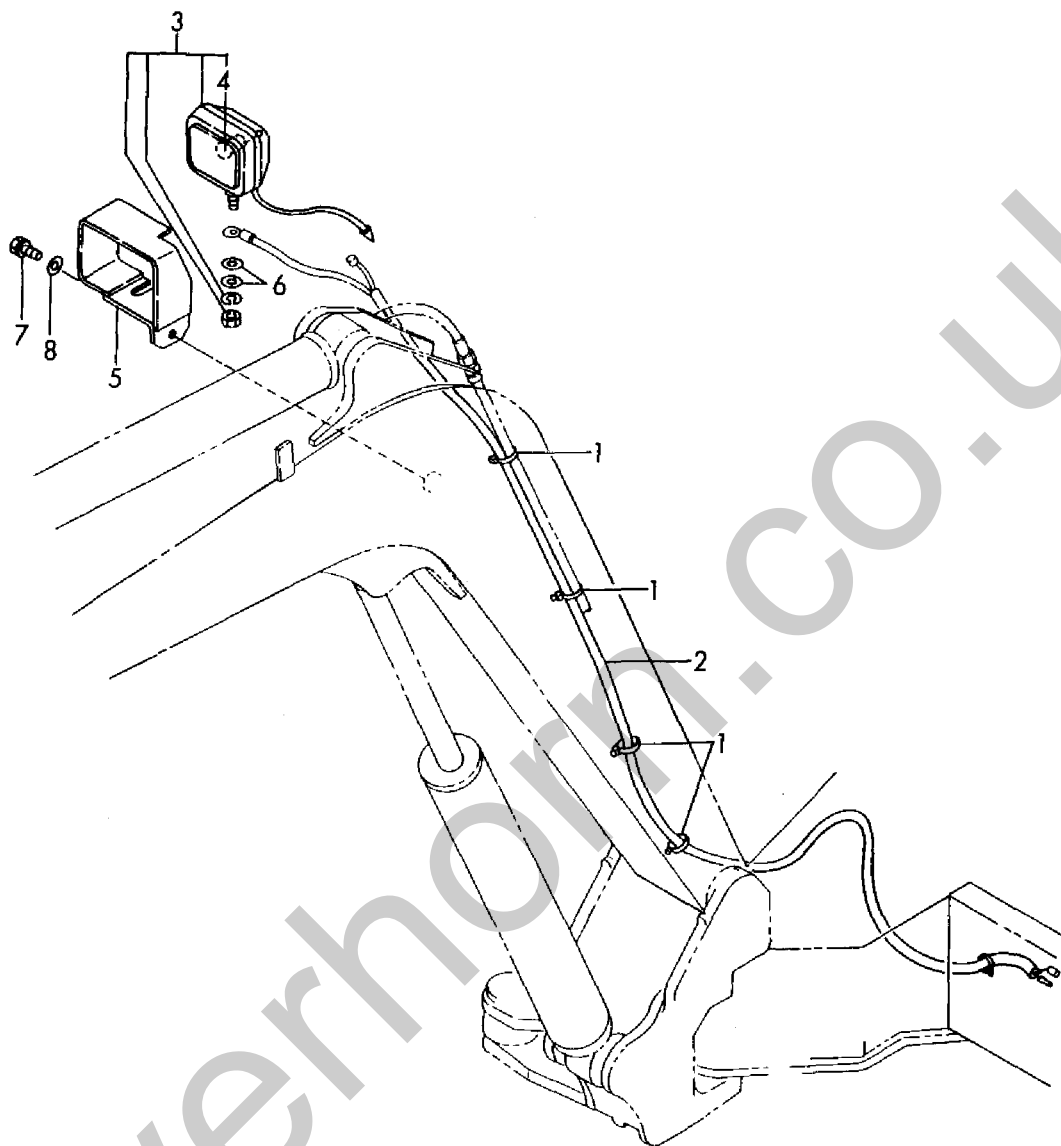
Fig. 21 電装品(キャビン専用)  
ELECTRIC PART(CABIN)



1,1,,172137-16560,,BAND,5,5,5,5,5,5,,,,,,,,,,,,,  
2,1,,172141-16561,,,"WIRE, LAMP",1,1,1,1,1,1,,,,,,,,,,,,,  
3,1,,172141-17201,,,"LAMP, WORK",1,1,1,1,1,1,,,,,,,,,,,,,  
4,2,,172141-17211,,,"BULB 12V55W",1,1,1,1,1,1,,,,,,,,,,,,,  
5A,1,,172137-17401-1,,,"COVER, LAMP (GREEN)",1,1,1,1,1,1,,,,,,,,,,,,,  
5B,1,,172137-17401,,,"COVER (YELLOW:87)",,,,,,1,1,1,,,,,,,,,,,,,  
6,1,,22137-130000,,,"WASHER 13",2,2,2,2,2,2,,,,,,,,,,,,,  
7,1,,26013-120302,,,"BOLT W/WASHER M12X30",1,1,1,1,1,1,,,,,,,,,,,,,  
7-1,1,,26013-120252,,,"BOLT M12X  
25",1,1,1,1,1,1,S,,M50791,,M50791,,M50791,,M50791,,M50791,,M50791  
8,1,,933152-03700,,,"WASHER, SIDE CLUTCH",1,1,1,1,1,1,,,,,,,,,,,,,

Silverhorn.CO.UK

Fig. 22 ワークランプ  
WORK LAMP



Silverhobby.com.co.uk

1,1,,772170-17601,, "HEATER ASY(B37-2A)",,,1,1,,,,,1,,,,,,,,,  
2,2,,172162-17610,, "SWITCH,HEATER",1,1,1,1,1,1,,,,,,,,,  
3,2,,172168-17610,, "HOSE, HEATER",2,2,2,2,2,2,,,,,,,,,  
4,3,,172168-17620,, "HOSE,HEATER",2,2,2,2,2,2,,,,,,,,,  
5,3,,172168-17630,, "TUBE,CORRUGATED",2,2,2,2,2,2,,,,,,,,,  
6,2,,172124-17630,, "VALVE, MINIATURE",1,1,1,1,1,1,,,,,,,,,  
7,2,,172124-17640,, "JOINT 3/8",2,2,2,2,2,2,,,,,,,,,  
7A,2,,172168-79520,, "ELBOW,1,1,1,1,1,1,W,,M50839,,M50839,,M50839,,M50839,,M50839  
8,2,,172732-76161,, "ELBOW,1,1,1,1,1,1,,,,,,,,,  
8-1,2,,172135-76100,, "ELBOW 3/8",1,1,,1,,F,2,,M50990,,M50990,,,,,M50990  
9,2,,22137-100000,, "WASHER 10,POLISHED",4,4,4,4,4,4,,,,,,,,,  
10,2,,23000-022000,, "CLAMP 22",4,4,4,4,4,4,,,,,,,,,  
11,2,,26013-100202,, "BOLT W/WASHER M10X20",4,4,4,4,4,4,,,,,,,,,  
12,2,,933152-09280,, "BAND 170",3,3,3,3,3,3,,,,,,,,,  
13,2,,933171-15680,, "GROMMET 40X13",2,2,2,2,2,2,,,,,,,,,  
14,2,,172165-17601,, "HEATER ASSY",1,1,1,1,1,1,,,,,,,,,  
15,1,,772165-17700,, "DEFROSTER ASSY",1,1,,,,,1,,,,,,,,,  
16,2,,172165-17701,, "BRACKET COMPL.",1,1,,1,1,,,,,,,,,  
17,2,,172120-17710,, "NOZZLE, DEFROSTER",1,1,,1,1,,,,,,,,,  
18,2,,172122-17730,, "COVER, DEFROSTER",1,1,,1,1,,,,,,,,,  
19,2,,172165-17800,, "HOSE,1,1,,1,1,,,,,,,,,  
20,2,,22857-400120,, "SCREW 4X12",2,2,,2,2,,,,,,,,,  
21,2,,26013-080202,, "BOLT W/WASHER M8X20",2,2,,2,2,,,,,,,,,  
22,2,,26557-050102,, "SCREW M 5X 10",2,2,,2,2,,,,,,,,,  
23,2,,172122-16590,, "BAND 200F",2,2,,2,2,,,,,,,,,  
24,1,,23392-030000,, "JOINT,1,1,,1,W,,M50990,,M50990,,,,,M50990





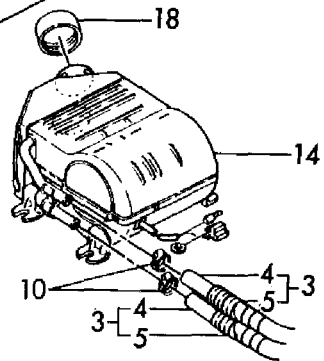
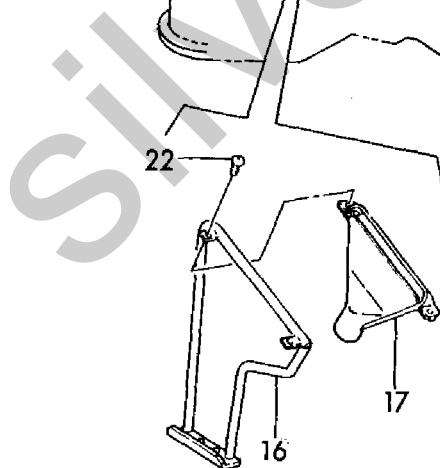
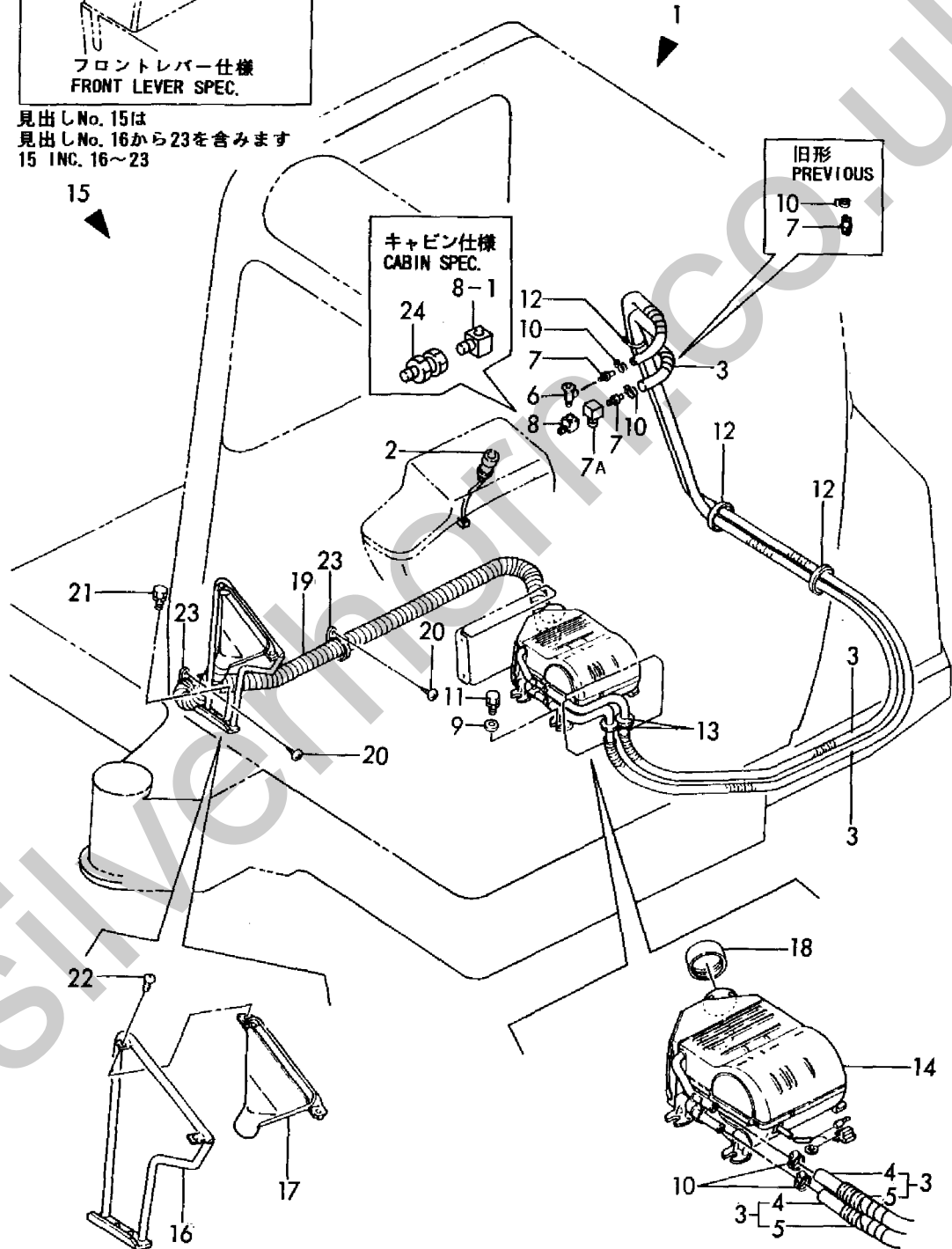
# Fig. 23 ヒータ & デフロスタ HEATER & DEFROSTER

COUNTRY	J	P	E	X	A	S
APPLI-CATION	○	-	-	-	-	-

フロントレバー仕様  
FRONT LEVER SPEC.

ヒータ ASSY  
HEATER ASSY  
772170-17601  
項目No.23の見出しNo. 1は  
項目No.23の見出しNo. 2から14と  
項目No.37の見出しNo. 6から7を含みます  
Fig. 23 Ref. No. 1  
INC. Fig. 23 Ref. No. 2~14  
Fig. 37 Ref. No. 6~7

見出しNo. 15は  
見出しNo. 16から23を含みます  
15 INC. 16~23

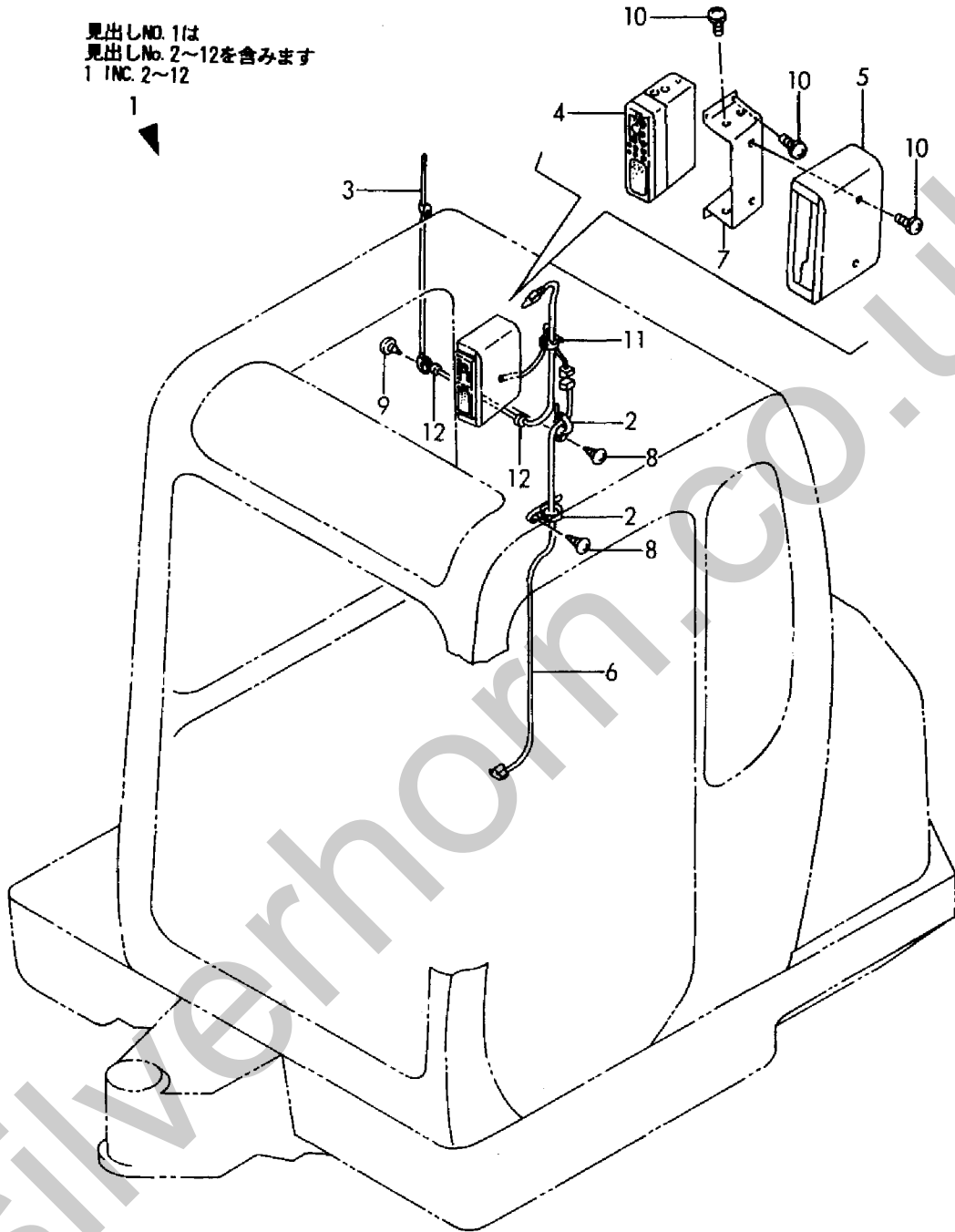


1,1,,772165-17800,, "RADIO ASSY",1,1,,,,,1,.....  
2,2,,172122-16590,, "BAND 200F",2,2,,,,,.....  
3,2,,172112-17190,, "ANTENNA (NCP-314)",1,1,,,,,.....  
4,2,,172162-17800,, RADIO,1,1,,,,,.....  
5,2,,172165-17820,, "COVER ASSY",1,1,,,,,.....  
6,2,,172165-17850,, HARNESS,1,1,,,,,.....  
7,2,,172165-17860,, "STAY ASSY, RADIO",1,1,,,,,.....  
8,2,,22857-400120,, "SCREW 4X12",2,2,,,,,.....  
9,2,,22857-500120,, "SCREW 5X12",2,2,,,,,.....  
10,2,,26023-050122,, "SCREW M 5X 12",10,10,,,,,.....  
11,2,,933168-55770,, "BAND 146",1,1,,,,,.....  
12,2,,933168-56000,, "GROMMET 17X19",2,2,,,,,.....

Silverhorn.CO.UK

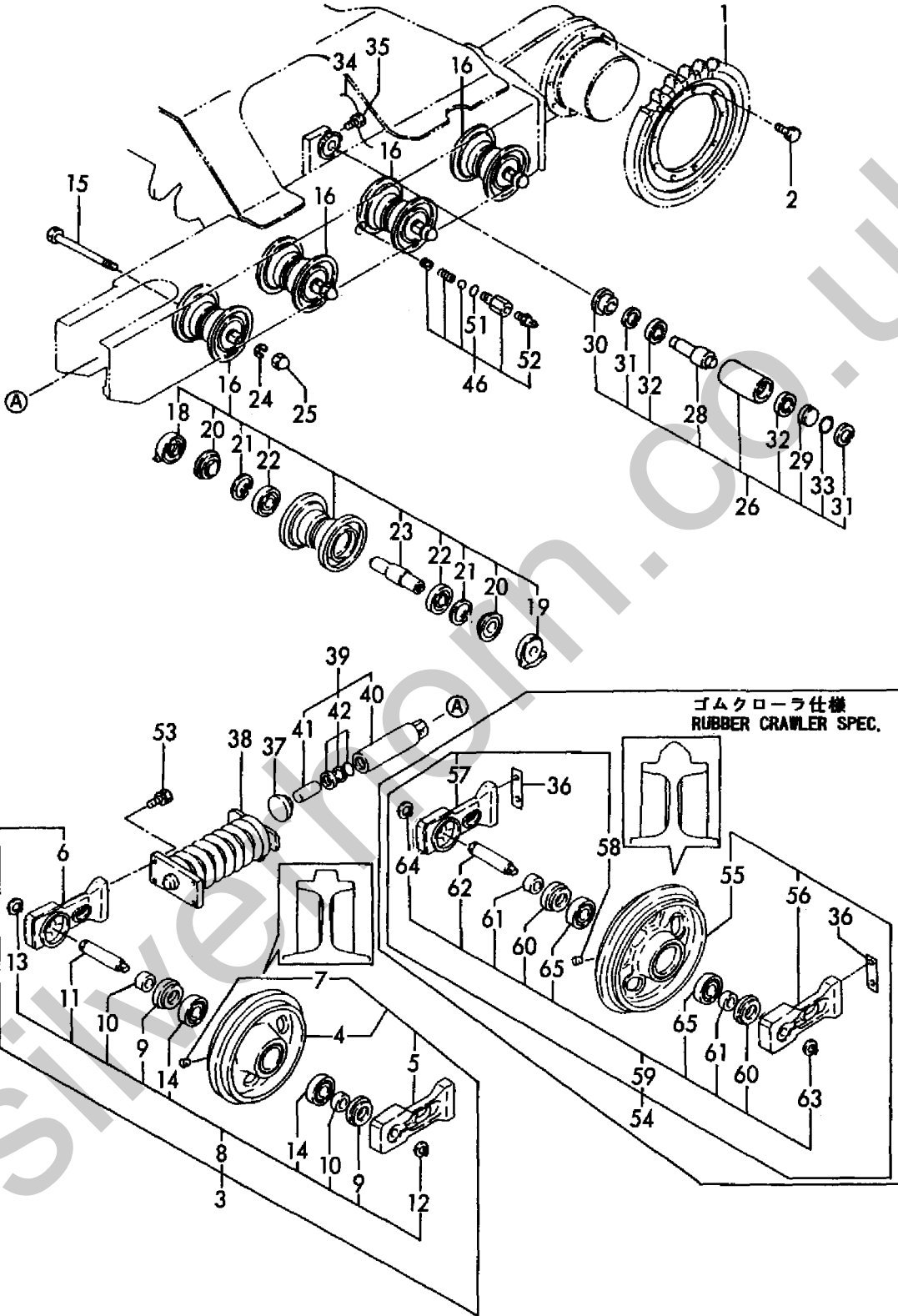
Fig. 24 ラジオ(オプション)  
RADIO(OPTIONAL)

見出しNO. 1は  
見出しNo. 2~12を含みます  
1 INC. 2~12



1,1,,172148-29100,,SPROCKET,2,2,2,2,2,2,,,,,,,,,,,,,  
2,1,,26013-120352,, "BOLT M12X 35",18,18,18,18,18,18,,,,,,,,,,,,,  
3,1,,772631-37121,, "IDLER 295 ASY(IRON",2,2,2,2,2,2,1,,,,,,,,,,,,,  
4,2,,172631-37120,, "IDLER 295",2,2,2,2,2,2,,,,,,,,,,,,,  
5,2,,172631-37200,, "COVER (A)",2,2,2,2,2,2,,,,,,,,,,,,,  
6,2,,172631-37210,, "COVER (B)",2,2,2,2,2,2,,,,,,,,,,,,,  
7,2,,933171-13691,, "PLUG PT1/8",2,2,2,2,2,2,,,,,,,,,,,,,  
8,2,,172148-99491,, "IDLER KIT, FRONT",2,2,2,2,2,2,,,,,,,,,,,,,  
9,3,,172164-37120,, "SEAL 45 85 8.5 19",4,4,4,4,4,4,,,,,,,,,,,,,  
10,3,,172631-37160,, "COLLER 35X45X22.5",4,4,4,4,4,4,,,,,,,,,,,,,  
11,3,,172631-37180,, "SHAFT, IDLER",2,2,2,2,2,2,,,,,,,,,,,,,  
12,3,,22242-000300,, "CIRCLIP 30",2,2,2,2,2,2,,,,,,,,,,,,,  
13,3,,22242-000350,, "CIRCLIP 35",2,2,2,2,2,2,,,,,,,,,,,,,  
14,3,,24101-063074,, BEARING,4,4,4,4,4,4,,,,,,,,,,,,,  
15,1,,172113-36050,, "BOLT, ROLLER ADJUST",8,8,8,8,8,8,,,,,,,,,,,,,  
16,1,,772148-37300,, "ROLLER ASSY, TRACK",8,8,8,8,8,8,,,,,,,,,,,,,  
18,2,,172148-37320,, "COVER (A)",8,8,8,8,8,8,,,,,,,,,,,,,  
19,2,,172148-37330,, "COVER (B)",8,8,8,8,8,8,,,,,,,,,,,,,  
20,2,,1A1030-48250,, "SEAL QLF30621218,OIL",16,16,16,16,16,16,,,,,,,,,,,,,  
21,2,,22252-000620,, "CIRCLIP 62(H)",16,16,16,16,16,16,,,,,,,,,,,,,  
22,2,,933111-73800,, BEARING,16,16,16,16,16,16,,,,,,,,,,,,,  
23,2,,933171-13802,, "SHAFT, ROLLER",8,8,8,8,8,8,,,,,,,,,,,,,  
24,1,,22217-160000,, "SPRING WASHER 16",8,8,8,8,8,8,,,,,,,,,,,,,  
25,1,,26657-160002,, "CAP NUT M16",8,8,8,8,8,8,,,,,,,,,,,,,  
26,1,,772116-37502,, "ROLLER ASSY, CARIA",2,2,2,2,2,2,,,,,,,,,,,,,  
28,2,,172146-37510,, "SHAFT, CARIA ROLLER",2,2,2,2,2,2,,,,,,,,,,,,,  
29,2,,172116-37540,, "COVER, BLIND",2,2,2,2,2,2,,,,,,,,,,,,,  
30,2,,1E6140-73420,, "SEAL QLF255218, OIL",2,2,2,2,2,2,,,,,,,,,,,,,  
31,2,,22252-000520,, "CIRCLIP 52",4,4,4,4,4,4,,,,,,,,,,,,,  
32,2,,24101-062054,, "BEARING #6205",4,4,4,4,4,4,,,,,,,,,,,,,  
33,2,,24311-000460,, "O-RING 1A P-46.0",2,2,2,2,2,2,,,,,,,,,,,,,  
34,1,,22451-160170,, "WIRE 1.6X170",2,2,2,2,2,2,,,,,,,,,,,,,  
35,1,,933110-21600,, "BOLT M 8X 18",2,2,2,2,2,2,,,,,,,,,,,,,  
36,1,,172148-37700,, "PLATE, IDRER FORK",4,4,4,4,4,4,2,,,,,,,,,,,,,  
37,1,,172122-37710,, "HOLDER, ADJUSTER",2,2,2,2,2,2,,,,,,,,,,,,,  
38,1,,172631-37710,, "SPRING, ADJUSTING",2,2,2,2,2,2,,,,,,,,,,,,,  
39,1,,172122-37752,, "ADJUST CYLINDER",2,2,2,2,2,2,,,,,,,,,,,,,  
40,2,,172122-37782,, "ADJUST TUBE",2,2,2,2,2,2,,,,,,,,,,,,,  
41,2,,172122-37810,, PISTON,2,2,2,2,2,2,,,,,,,,,,,,,  
42,2,,172122-37820,, "ADJUST SEAL SET",2,2,2,2,2,2,,,,,,,,,,,,,  
46,1,,172122-37843,, "VALVE ASSY, NIPPLE",2,2,2,2,2,2,,,,,,,,,,,,,  
51,2,,24315-000140,, "O-RING 1B P-14.0",2,2,2,2,2,2,,,,,,,,,,,,,  
52,2,,24761-020000,, "NIPPLE PT1/8,GREASE",2,2,2,2,2,2,,,,,,,,,,,,,  
53,1,,26013-120402,, "BOLT M12X 40",8,8,8,8,8,8,,,,,,,,,,,,,  
54,1,,772148-37110,, "IDLER R",2,2,2,2,2,2,2,,,,,,,,,,,,,  
55,2,,172148-37110,, IDLER,2,2,2,2,2,2,,,,,,,,,,,,,  
56,2,,172631-37200,, "COVER (A)",2,2,2,2,2,2,,,,,,,,,,,,,  
57,2,,172631-37210,, "COVER (B)",2,2,2,2,2,2,,,,,,,,,,,,,  
58,2,,933171-13691,, "PLUG PT1/8",2,2,2,2,2,2,,,,,,,,,,,,,  
59,2,,172148-99491,, "IDLER KIT, FRONT",2,2,2,2,2,2,,,,,,,,,,,,,  
60,3,,172164-37120,, "SEAL 45 85 8.5 19",4,4,4,4,4,4,,,,,,,,,,,,,  
61,3,,172631-37160,, "COLLER 35X45X22.5",4,4,4,4,4,4,,,,,,,,,,,,,  
62,3,,172631-37180,, "SHAFT, IDLER",2,2,2,2,2,2,,,,,,,,,,,,,  
63,3,,22242-000300,, "CIRCLIP 30",2,2,2,2,2,2,,,,,,,,,,,,,  
64,3,,22242-000350,, "CIRCLIP 35",2,2,2,2,2,2,,,,,,,,,,,,,  
65,3,,24101-063074,, BEARING,4,4,4,4,4,4,,,,,,,,,,,,,

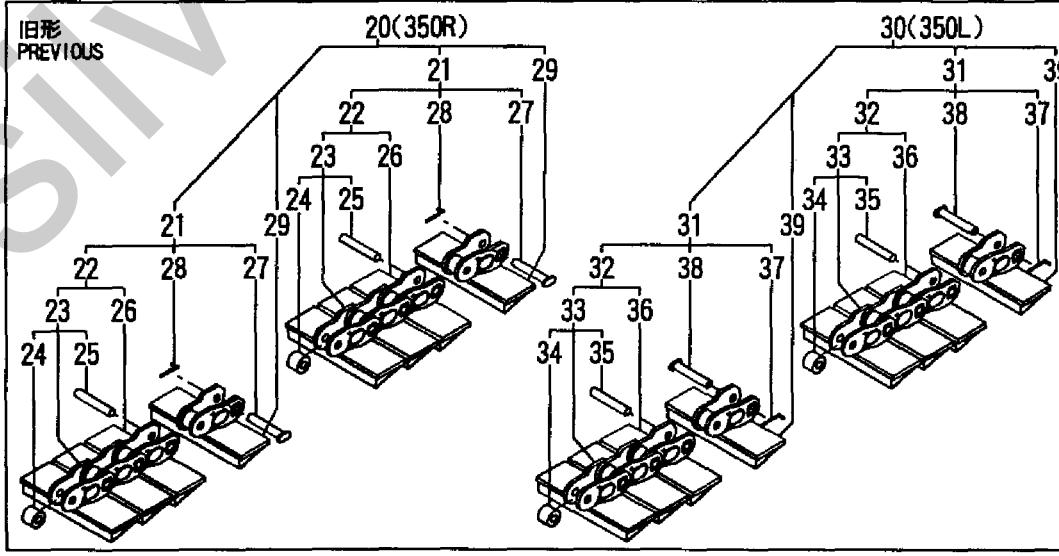
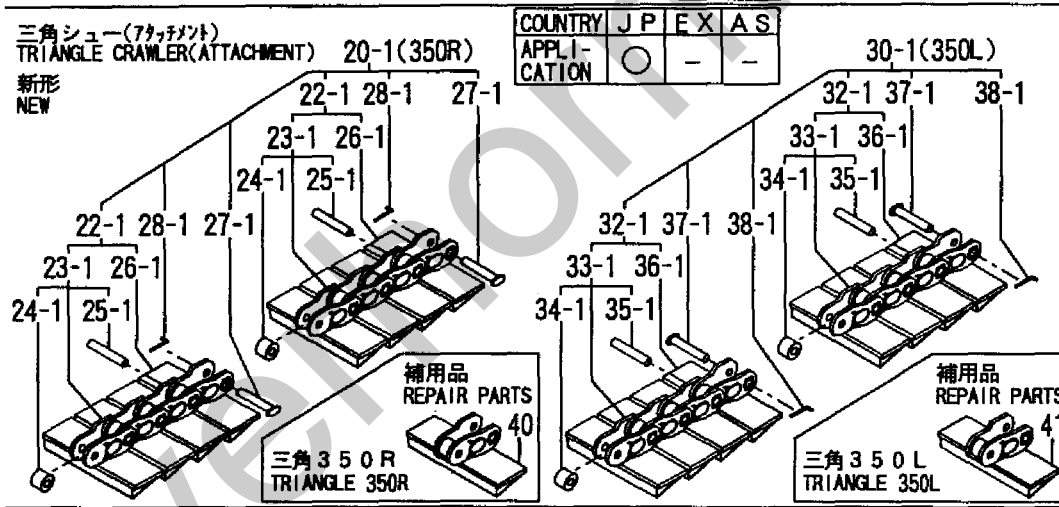
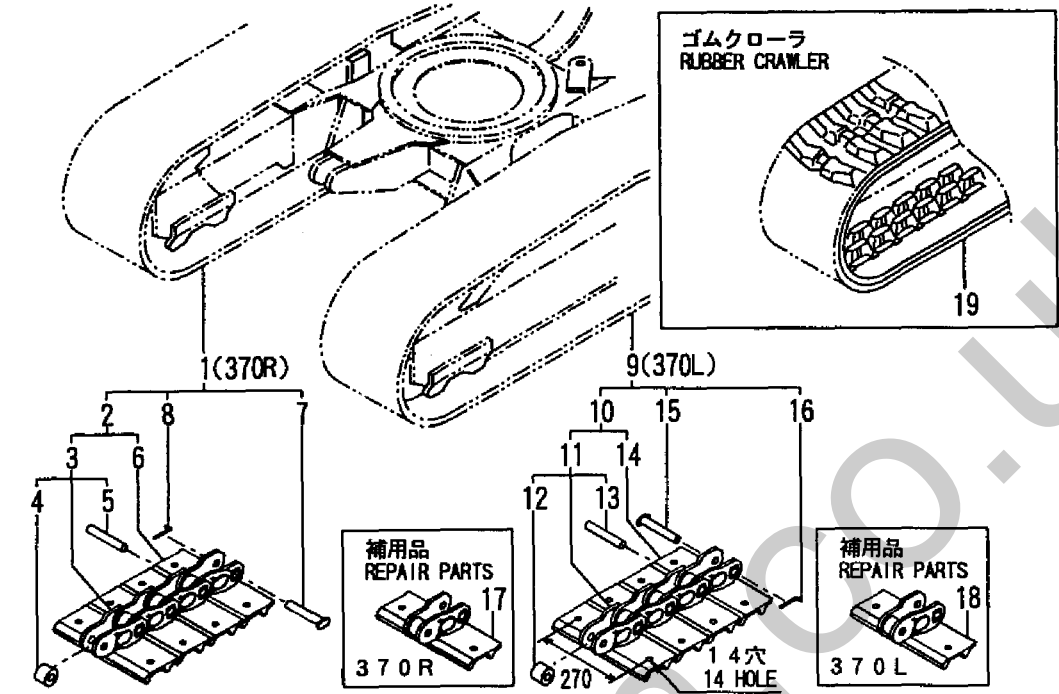
Fig. 25 ローラ & アジャスト  
 ROLLER & ADJUST



1,1,,772148-38100,, "CRAWLER(R) ASSY",1,1,1,1,1,1,,,,,,,,,,,,,  
1-1,1,,772148-38101,, "CRAWLER(R)  
ASSY",1,1,1,1,1,1,N,,M50887,,M50887,,M50887,,M50887,,M50887,,M50887  
2,2,,172148-38100,, "CRAWLER 370R",1,1,1,1,1,1,,,,,,,,,,,,,  
2-1,2,,172148-38101,, "CRAWLER  
370R",1,1,1,1,1,1,N,,M50887,,M50887,,M50887,,M50887,,M50887,,M50887  
3,3,,172148-38110,, "LINK, TRACK R",1,1,1,1,1,1,,,,,,,,,,,,,  
4,4,,172113-38180,, BUSH,42,42,42,42,42,42,,,,,,,,,,,,,  
5,4,,172614-38210,, "PIN, TRACK",41,41,41,41,41,41,,,,,,,,,,,,,  
6,3,,172071-61021,, "PLATE, SHOE 370",42,42,42,42,42,42,,,,,,,,,,,,,  
6-1,3,,172071-61022,, "PLATE, SHOE  
370",42,42,42,42,42,42,N,,M50887,,M50887,,M50887,,M50887,,M50887,,M50887  
7,2,,172614-38290,, "PIN, MASTER",1,1,1,1,1,1,,,,,,,,,,,,,  
8,2,,172614-38300,, "PIN 5X45, LOCK",1,1,1,1,1,1,,,,,,,,,,,,,  
8-1,2,,172112-38111,, "PIN,  
COTTER",1,1,1,1,1,1,N,,M51175,,M51175,,M51175,,M51175,,M51175,,M51175  
9,1,,772148-38110,, "CRAWLER(L) ASSY",1,1,1,1,1,1,,,,,,,,,,,,,  
9-1,1,,772148-38111,, "CRAWLER(L)  
ASSY",1,1,1,1,1,1,N,,M50887,,M50887,,M50887,,M50887,,M50887,,M50887  
10,2,,172148-38120,, "CRAWLER 370L",1,1,1,1,1,1,,,,,,,,,,,,,  
10-1,2,,172148-38121,, "CRAWLER  
370L",1,1,1,1,1,1,N,,M50887,,M50887,,M50887,,M50887,,M50887,,M50887  
11,3,,172148-38130,, "LINK, TRACK L",1,1,1,1,1,1,,,,,,,,,,,,,  
12,4,,172113-38180,, BUSH,42,42,42,42,42,42,,,,,,,,,,,,,  
13,4,,172614-38210,, "PIN, TRACK",41,41,41,41,41,41,,,,,,,,,,,,,  
14,2,,172071-61021,, "PLATE, SHOE 370",42,42,42,42,42,42,,,,,,,,,,,,,  
14-1,2,,172071-61022,, "PLATE, SHOE  
370",42,42,42,42,42,42,N,,M50887,,M50887,,M50887,,M50887,,M50887,,M50887  
15,2,,172614-38290,, "PIN, MASTER",1,1,1,1,1,1,,,,,,,,,,,,,  
16,2,,172614-38300,, "PIN 5X45, LOCK",1,1,1,1,1,1,,,,,,,,,,,,,  
16-1,2,,172112-38111,, "PIN,  
COTTER",1,1,1,1,1,1,N,,M51175,,M51175,,M51175,,M51175,,M51175,,M51175  
17,1,,172122-38731,, "TRACK 370G(R),MASTER",1,1,1,1,1,1,1,,,,,,,,,,,,,  
17-1,1,,172122-38732,, "TRACK  
370R,MASTER",1,1,1,1,1,1,N,1,,M50887,,M50887,,M50887,,M50887,,M50887,,M50887  
18,1,,172122-38741,, "TRACK 370G(L),MASTER",1,1,1,1,1,1,1,,,,,,,,,,,,,  
18-1,1,,172122-38742,, "TRACK  
370L,MASTER",1,1,1,1,1,1,N,1,,M50887,,M50887,,M50887,,M50887,,M50887,,M50887  
19,1,,172148-38600,, "CRAWLER, RABBER",2,2,2,2,2,2,,,,,,,,,,,,,  
20,1,,772148-38120,, "SHOE(R), TRIANGLE",1,1,1,1,1,2,,,,,,,,,,,,,  
20-1,1,,772148-38121,, "SHOE(R),  
TRIANGLE",1,1,1,1,1,N,6,,M51118,,M51118,,M51118,,M51118,,  
21,2,,772122-38520,, "CRAWLER ASSY  
350(R)",2,2,2,2,2,Z,,M51118,,M51118,,M51118,,  
22,3,,172122-38550,, "SHOE(R)ASSY,TRIANGLE",2,2,2,2,,,,,,,,,,,,,  
22-1,2,,172170-  
38100,, "SHOE(R)ASSY,TRIANGLE",2,2,2,2,,N,,M51118,,M51118,,M51118,,M51118,,  
23,4,,172122-38150,, "LINK(R), TRACK",2,2,2,2,,,,,,,,,,,,,  
23-1,3,,172170-38110,, "LINK(R) ASSY,  
TRACK",2,2,2,2,,N,,M51118,,M51118,,M51118,,M51118,,  
24,4,,172113-38180,, BUSH,40,40,40,40,,,,,4,,,,,,,,,,,,,  
24-1,4,,172113-38180,, BUSH,42,42,42,42,,K,,M51118,,M51118,,M51118,,M51118,,  
25,4,,172614-38210,, "PIN, TRACK",38,38,38,38,,,,,4,,,,,,,,,,,,,  
25-1,4,,172614-38210,, "PIN,  
TRACK",40,40,40,40,,K,,M51118,,M51118,,M51118,,M51118,,  
26,4,,172614-38550,, "CRAWLER, TRIANGLE",40,40,40,40,,,,,,,,,,,,,  
26-1,3,,172614-38550,, "CRAWLER,  
TRIANGLE",42,42,42,42,,K,,M51118,,M51118,,M51118,,M51118,,  
27,3,,172614-38290,, "PIN, MASTER",2,2,2,2,,,,,,,,,,,,,  
27-1,2,,172614-38290,, "PIN,  
MASTER",4,4,4,4,,K,,M51118,,M51118,,M51118,,M51118,,  
28,3,,172614-38300,, "PIN 5X45, LOCK",2,2,2,2,,,,,,,,,,,,,

28-1,2,,172614-38300,, "PIN 5X45,  
LOCK",4,4,4,4,, ,K,, ,M51118,,M51118,,M51118,,M51118,,  
28-2,2,,172112-38111,, "PIN,  
COTTER",2,2,2,2,, ,N,, ,M51175,,M51175,,M51175,,M51175,,  
29,2,,172614-38720,, "TRACK, MASTER  
350(R)",2,2,2,2,, ,Z,, ,M51118,,M51118,,M51118,,M51118,,  
30,1,,772148-38130,, "SHOE(L), TRIANGLE",1,1,1,1,,,,,2,,,,,  
30-1,1,,772148-38131,, "SHOE(L),  
TRIANGLE",1,1,1,1,, ,N,6,,M51118,,M51118,,M51118,,M51118,,  
31,2,,772122-38530,, "CRAWLER ASSY  
350(L)",2,2,2,2,, ,Z,, ,M51118,,M51118,,M51118,,M51118,,  
32,3,,172122-38560,, "SHOE(L)ASSY,TRIANGLE",2,2,2,2,,,,,  
32-1,2,,172170-  
38120,, "SHOE(L)ASSY,TRIANGLE",2,2,2,2,, ,N,, ,M51118,,M51118,,M51118,,M51118,,  
33,4,,172122-38220,, "LINK(L), TRACK",2,2,2,2,,,,,  
33-1,3,,172170-38130,, "LINK(L) ASSY,  
TRACK",2,2,2,2,, ,N,, ,M51118,,M51118,,M51118,,M51118,,  
34,4,,172113-38180,,BUSH,40,40,40,40,,,,,5,,,,,  
34-1,4,,172113-38180,,BUSH,42,42,42,42,, ,K,, ,M51118,,M51118,,M51118,,M51118,,  
35,4,,172614-38210,, "PIN, TRACK",38,38,38,38,,,,,5,,,,,  
35-1,4,,172614-38210,, "PIN,  
TRACK",40,40,40,40,, ,K,, ,M51118,,M51118,,M51118,,M51118,,  
36,4,,172614-38550,, "CRAWLER, TRIANGLE",40,40,40,40,,,,,  
36-1,3,,172614-38550,, "CRAWLER,  
TRIANGLE",42,42,42,42,, ,K,, ,M51118,,M51118,,M51118,,M51118,,  
37,3,,172614-38290,, "PIN, MASTER",2,2,2,2,,,,,  
37-1,2,,172614-38290,, "PIN,  
MASTER",4,4,4,4,, ,K,, ,M51118,,M51118,,M51118,,M51118,,  
38,3,,172614-38330,, "PIN 5X45, LOCK",2,2,2,2,,,,,  
38-1,3,,172614-38330,, "PIN 5X45,  
LOCK",4,4,4,4,, ,K,, ,M51118,,M51118,,M51118,,M51118,,  
38-2,2,,172112-38111,, "PIN,  
COTTER",2,2,2,2,, ,N,, ,M51175,,M51175,,M51175,,M51175,,  
39,2,,172614-38730,, "TRACK, MASTER  
350(L)",2,2,2,2,, ,Z,, ,M51118,,M51118,,M51118,,M51118,,  
40,1,,172614-38720,, "TRACK, MASTER 350(R)",1,1,1,1,,,,,3,,,,,  
41,1,,172614-38730,, "TRACK, MASTER 350(L)",1,1,1,1,,,,,3,,,,,

Fig. 26 クローラ  
CRAWLER

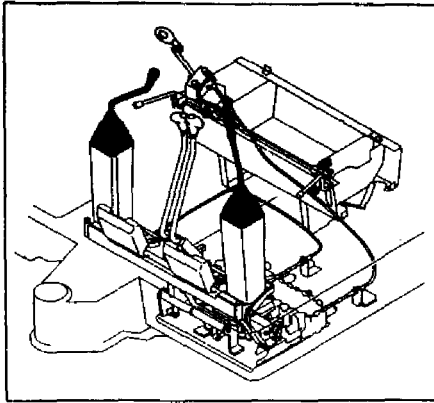




1,2,,172190-45060,, "LEVER L,DECEL",1,,1,,,,,1,,,,,  
 2,2,,172176-47870,, KNOB,1,,1,,,,,1,,,,,  
 3,2,,26587-040062,, "SCREW M 4X 6",1,,1,,,,,1,,,,,  
 4,2,,26736-140002,, "NUT M14",1,,1,,,,,1,,,,,  
 5,2,,933152-09280,, "BAND 170",1,,1,,,,,1,,,,,  
 6,2,,933168-55770,, "BAND 146",2,,2,,,,,1,,,,,  
 7,1,,933168-55770,, "BAND 146",2,,2,,,,,1,,,,,  
 8,1,,194145-04810,, "WASHER 10",2,,2,,,,,1,,,,,  
 9,1,,194300-21450,, "CAP 20",1,,1,,,,,1,,,,,  
 10,1,,172151-45010,, "BOOT P,LEVER",2,,2,,,,,1,,,,,  
 11,1,,172165-45301,, SUPPORT,1,,1,,,,,1,,,,,  
 12,1,,172151-45320,, "PLATE,BOOT",2,,2,,,,,1,,,,,  
 13,1,,172165-45420,, COVER,1,,1,,,,,1,,,,,  
 14,1,,172165-45450,, "COVER(R), SUPPORT",1,,1,,,,,1,,,,,  
 15,1,,172165-45470,, "COVER(L), SUPPORT",1,,1,,,,,1,,,,,  
 16,1,,172165-45620,, "COVER, SUPPORT",1,,1,,,,,1,,,,,  
 17,1,,194630-62360,, GROMMET,4,,4,,,,,1,,,,,  
 18,1,,172519-63240,, "BOLT 8X 16",2,,2,,,,,1,,,,,  
 19,1,,172519-63240,, "BOLT 8X 16",8,,8,,,,,1,,,,,  
 20,1,,172519-63240,, "BOLT 8X 16",5,,5,,,,,1,,,,,  
 21,1,,22217-100000,, "SPRING WASHER 10",7,,7,,,,,1,,,,,  
 22,1,,26013-080162,, "BOLT W/WASHER M8X16",8,,8,,,,,1,,,,,  
 23,1,,26116-100202,, "BOLT M10X 20 PLATED",4,,4,,,,,1,,,,,  
 24,1,,26116-100504,, "BOLT M10X 50 PLATED",1,,1,,,,,1,,,,,  
 25,1,,26116-100902,, "BOLT M10X 90 PLATED",2,,2,,,,,1,,,,,  
 26,1,,26716-100002,, "NUT 10",1,,1,,,,,1,,,,,  
 27,1,,172165-45000,, "LEVER L CMP",1,,1,,,,,1,,,,,  
 28,1,,172165-45030,, LEVER(R),1,,1,,,,,1,,,,,  
 29,1,,172165-45071,, "KNOB (L) ASSY",1,,1,,,,,1,,,,,  
 30,1,,172165-45081,, "KNOB R COMPL.",1,,1,,,,,1,,,,,  
 31,1,,26587-040062,, "SCREW M 4X 6",2,,2,,,,,1,,,,,  
 32,1,,26736-140002,, "NUT M14",2,,2,,,,,1,,,,,



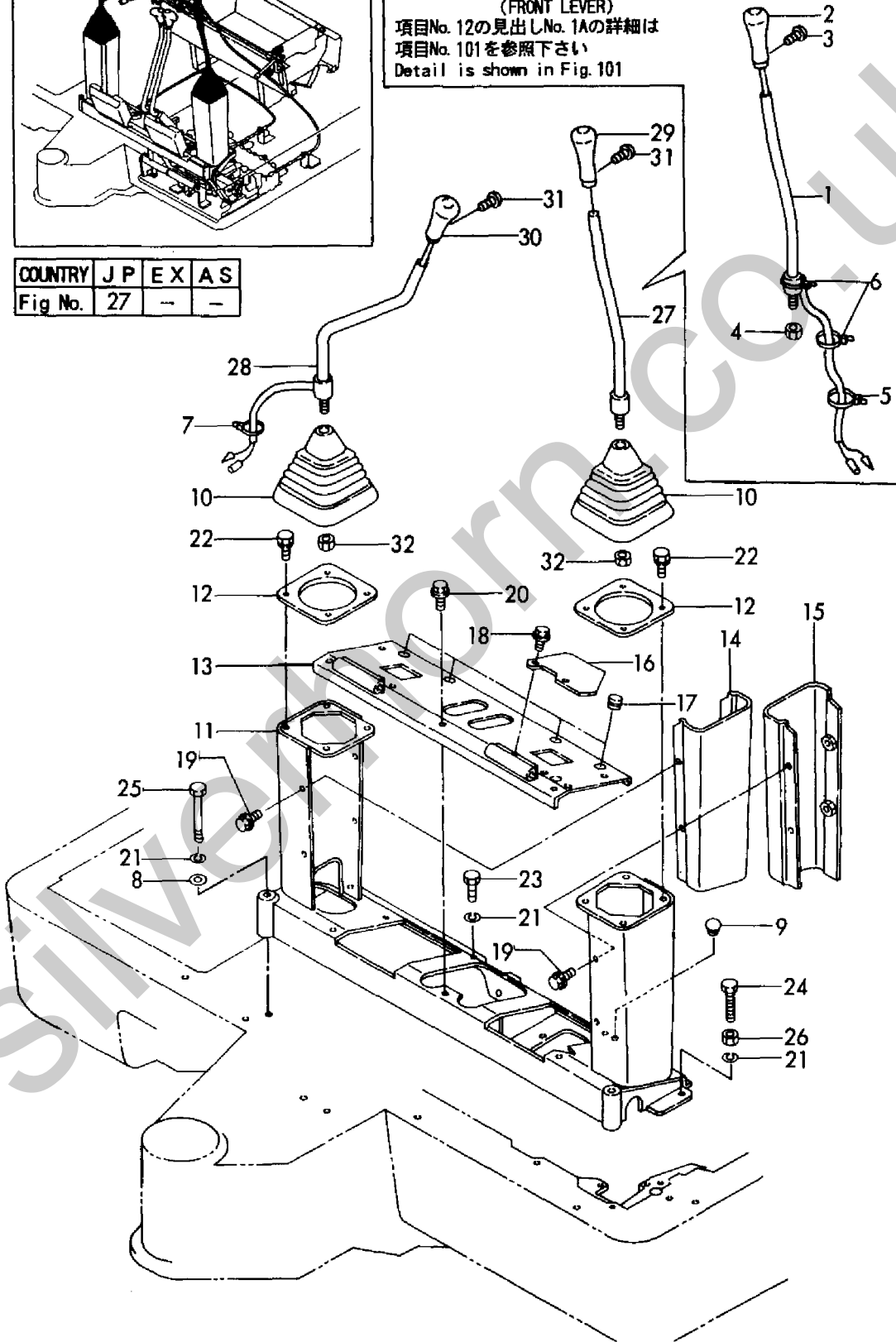
Fig. 27 操縦装置(レバー & スタンド:フロントレバー)  
CONTROL EQUIPMENT (LEVER & STAND: FRONT LEVER)



ワンタッチデセルキット  
ONE TOUCH DECEL KIT  
172189-08200(フロントレバー)  
(FRONT LEVER)  
項目No. 12の見出しNo. 1Aの詳細は  
項目No. 101を参照下さい  
Detail is shown in Fig. 101

ワンタッチデセル仕様  
ONE TOUCH DECEL SPEC.

COUNTRY	J	P	EX	AS
Fig No.	27	--	--	--



1,2,,172190-45080,, "LEVER L CMP(DECEL",,1,1,,,,1,,,,,,,,,  
2,2,,172176-47870,, KNOB,,1,,1,,,,1,,,,,,,,,  
3,2,,26587-040062,, "SCREW M 4X 6",,1,1,,,,1,,,,,,,,,  
4,2,,26736-140002,, "NUT M14",,1,1,,,,1,,,,,,,,,  
5,2,,933152-09280,, "BAND 170",,1,1,,,,1,,,,,,,,,  
6,2,,933168-55770,, "BAND 146",,2,2,,,,1,,,,,,,,,  
7,2,,172165-47711,, PLATE,,1,1,,,,1,,,,,,,,,  
8,1,,933168-55770,, "BAND 146",,2,2,2,2,,,,,  
9,1,,194145-04810,, "WASHER 10",,2,2,2,2,,,,,  
10,1,,194300-21450,, "CAP 20",,1,1,1,1,,,,,  
11,1,,172146-41320,, GROMMET,,1,1,1,1,,,,,  
12,1,,172165-45620,, "COVER, SUPPORT",,1,1,1,1,,,,,  
13,1,,172165-46401,, SUPPORT,,1,1,1,1,,,,,  
14,1,,172165-46660,, COVER,,1,1,1,1,,,,,  
15,1,,172165-47100,, "STAND R, LEVER",,1,1,1,1,,,,,  
16,2,,172141-41370,, "BUSH 2015",,2,2,2,2,,,,,  
18,2,,24550-025150,, "BUSH 25X15",,2,2,2,2,,,,,  
19,1,,172165-47300,, "STAND L, LEVER",,1,1,1,1,,,,,  
20,2,,172141-41370,, "BUSH 2015",,2,2,2,2,,,,,  
22,2,,24550-025150,, "BUSH 25X15",,2,2,2,2,,,,,  
23,1,,172165-47710,, PLATE,,2,2,2,2,,,,,  
23-1,1,,172165-47711,, PLATE,,2,2,2,2,N,,,,M50872,,,,M50872,,M50872,,M50872  
24,1,,172165-47720,, "GUIDE COMP. HOSE",,1,1,1,1,,,,,  
25,1,,172165-47730,, "GUIDE, HOSE",,1,1,1,1,,,,,  
26,1,,172165-47770,, "BRACKET, ACCEL",,1,1,1,1,,,,,  
27,1,,172165-47980,, "SHIM 42X25.5X0.5",,4,4,4,4,,,,,  
28,1,,172165-47990,, WASHER,,2,2,2,2,,,,,  
29,1,,172151-53430,, GROMMET,,2,2,2,2,,,,,  
30,1,,194630-62360,, GROMMET,,4,4,4,4,,,,,  
31,1,,172519-63240,, "BOLT 8X 16",,2,2,2,2,,,,,  
32,1,,172519-63240,, "BOLT 8X 16",,5,5,5,5,,,,,  
33,1,,22217-100000,, "SPRING WASHER 10",,7,7,7,7,,,,,  
34,1,,22242-000250,, "CIRCLIP 25S",,2,2,2,2,,,,,  
35,1,,24311-000340,, "O-RING 1A P-34.0",,4,4,4,4,,,,,  
36,1,,24761-020000,, "NIPPLE PT1/8,GREASE",,4,4,4,4,,,,,  
37,1,,26013-080162,, "BOLT W/WASHER M8X16",,8,8,8,8,,,,,  
38,1,,26013-080202,, "BOLT W/WASHER M8X20",,4,4,4,4,,,,,  
39,1,,26013-100202,, "BOLT W/WASHER M10X20",,2,2,2,2,,,,,  
40,1,,26116-100202,, "BOLT M10X 20 PLATED",,4,4,4,4,,,,,  
41,1,,26116-100504,, "BOLT M10X 50 PLATED",,1,1,1,1,,,,,  
42,1,,26116-100902,, "BOLT M10X 90 PLATED",,2,2,2,2,,,,,  
43,1,,26716-100002,, "NUT 10",,1,1,1,1,,,,,  
44,1,,172151-45010,, "BOOT P,LEVER",,2,2,2,2,,,,,  
45,1,,172165-45071,, "KNOB (L) ASSY",,1,1,1,1,,,,,  
46,1,,172165-47821,, "LEVER R ASSY, SI",,2,2,2,2,,,,,  
47,1,,172165-47851,, "LEVER L, SI",,1,1,1,1,,,,,  
48,1,,172165-47871,, "KNOB (A) ASSY",,1,1,1,1,,,,,  
49,1,,26587-040062,, "SCREW M 4X 6",,2,2,2,2,,,,,  
50,1,,26736-140002,, "NUT M14",,2,2,2,2,,,,,

# Fig. 28 操縦装置(レバー & スタンド:サイドレバー) CONTROL EQUIPMENT(LEVER & STAND:SIDE LEVER)

ワンタッチデセルキット

ONE TOUCH DECEL KIT

172189-08210(サイドレバー)

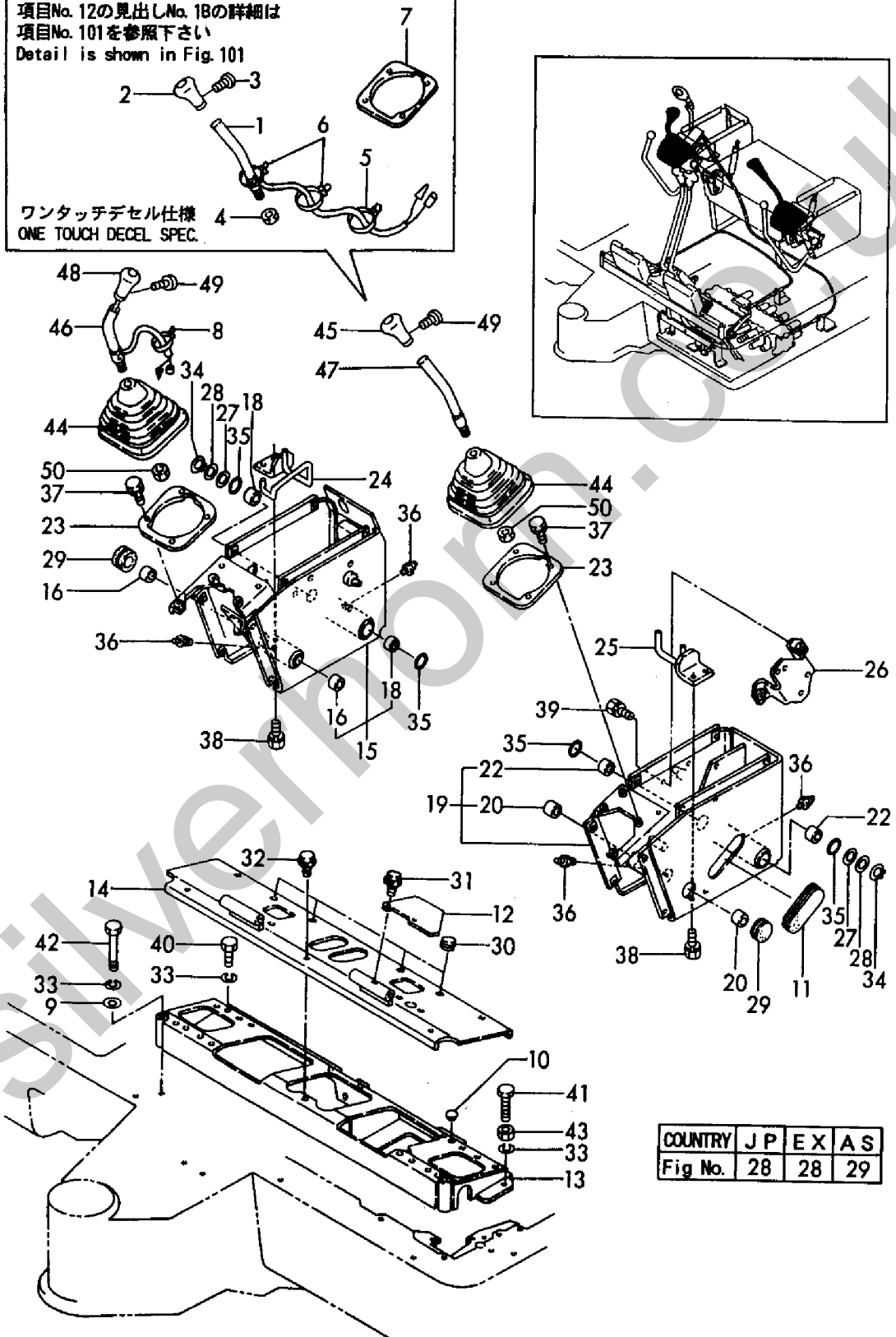
(SIDE LEVER)

項目No. 12の見出しNo. 18の詳細は

項目No. 101を参照下さい

Detail is shown in Fig. 101

ワンタッチデセル仕様  
ONE TOUCH DECEL SPEC.

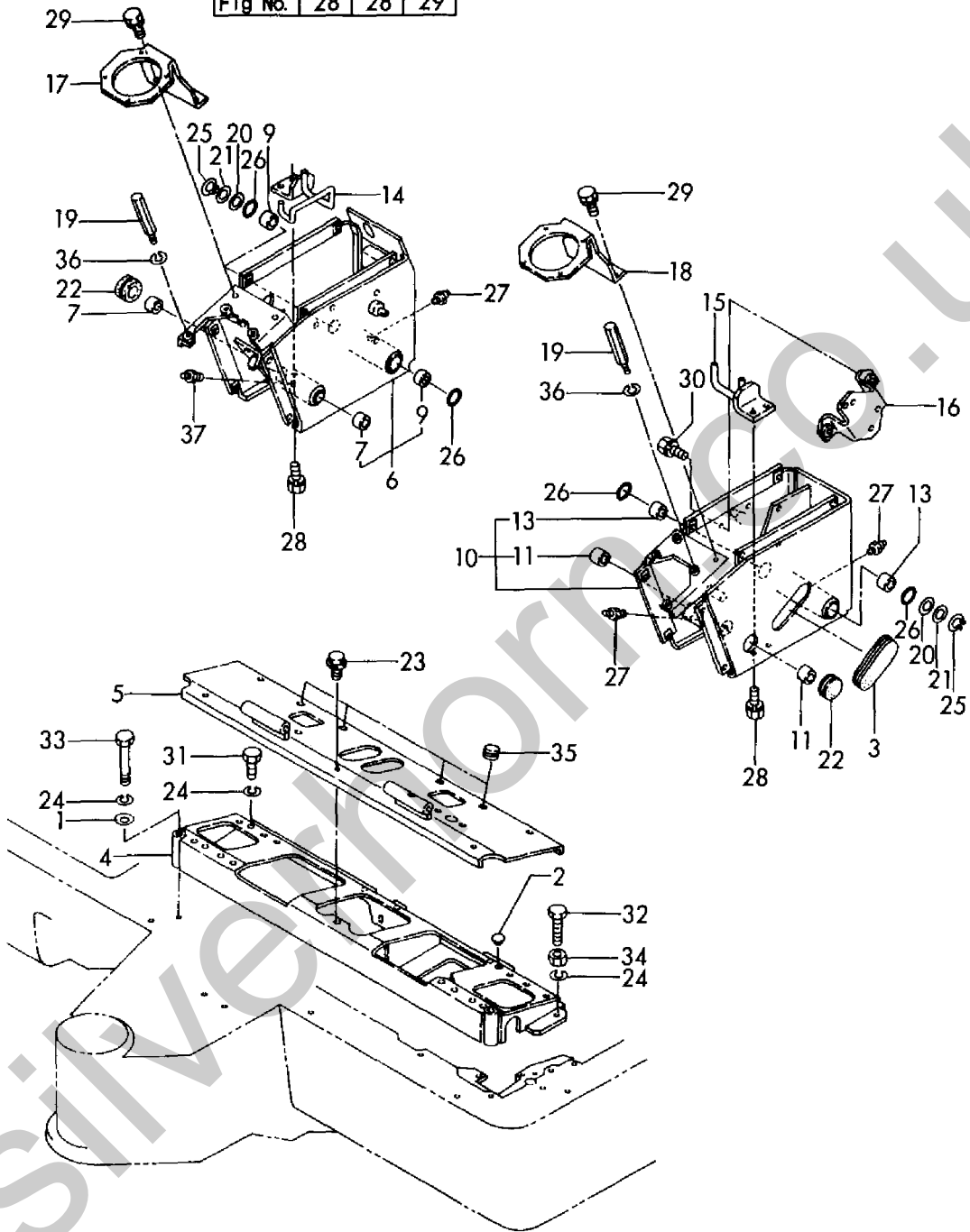


COUNTRY	J	P	E	X	A	S
Fig No.	28	28	28	29		

1,1,,194145-04810,,,"WASHER 10",,,,,,2,2,,,,,,,,,,,,,
2,1,,194300-21450,,,"CAP 20",,,,,,1,1,,,,,,,,,,,,,
3,1,,172146-41320,,,"GROMMET",,,,,,1,1,,,,,,,,,,,,,
4,1,,172165-46401,,,"SUPPORT",,,,,,1,1,,,,,,,,,,,,,
5,1,,172165-46660,,,"COVER",,,,,,1,1,,,,,,,,,,,,,
6,1,,172165-47100,,,"STAND R, LEVER",,,,,,1,1,,,,,,,,,,,,,
7,2,,172141-41370,,,"BUSH 2015",,,,,,2,2,,,,,,,,,,,,,
9,2,,24550-025150,,,"BUSH 25X15",,,,,,2,2,,,,,,,,,,,,,
10,1,,172165-47300,,,"STAND L, LEVER",,,,,,1,1,,,,,,,,,,,,,
11,2,,172141-41370,,,"BUSH 2015",,,,,,2,2,,,,,,,,,,,,,
13,2,,24550-025150,,,"BUSH 25X15",,,,,,2,2,,,,,,,,,,,,,
14,1,,172165-47720,,,"GUIDE COMP.,HOSE",,,,,,1,1,,,,,,,,,,,,,
15,1,,172165-47730,,,"GUIDE, HOSE",,,,,,1,1,,,,,,,,,,,,,
16,1,,172165-47770,,,"BRACKET, ACCEL",,,,,,1,1,,,,,,,,,,,,,
17,1,,172165-47900,,,"BRACKET R",,,,,,1,1,,,,,,,,,,,,,
18,1,,172165-47930,,,"BRACKET L",,,,,,1,1,,,,,,,,,,,,,
19,1,,172165-47960,,,"BOLT M 8",,,,,,4,4,,,,,,,,,,,,,
20,1,,172165-47980,,,"SHIM 42X25.5X0.5",,,,,,4,4,,,,,,,,,,,,,
21,1,,172165-47990,,,"WASHER",,,,,,2,2,,,,,,,,,,,,,
22,1,,172151-53430,,,"GROMMET",,,,,,2,2,,,,,,,,,,,,,
23,1,,172519-63240,,,"BOLT 8X 16",,,,,,8,8,,,,,,,,,,,,,
24,1,,22217-100000,,,"SPRING WASHER 10",,,,,,7,7,,,,,,,,,,,,,
25,1,,22242-000250,,,"CIRCLIP 25S",,,,,,2,2,,,,,,,,,,,,,
26,1,,24311-000340,,,"O-RING 1A P-34.0",,,,,,4,4,,,,,,,,,,,,,
27,1,,24761-020000,,,"NIPPLE PT1/8,GREASE",,,,,,3,3,,,,,,,,,,,,,
28,1,,26013-080202,,,"BOLT W/WASHER M8X20",,,,,,4,4,,,,,,,,,,,,,
29,1,,26013-080202,,,"BOLT W/WASHER M8X20",,,,,,4,4,,,,,,,,,,,,,
30,1,,26013-100202,,,"BOLT W/WASHER M10X20",,,,,,2,2,,,,,,,,,,,,,
31,1,,26116-100202,,,"BOLT M10X 20 PLATED",,,,,,4,4,,,,,,,,,,,,,
32,1,,26116-100504,,,"BOLT M10X 50 PLATED",,,,,,1,1,,,,,,,,,,,,,
33,1,,26116-100902,,,"BOLT M10X 90 PLATED",,,,,,2,2,,,,,,,,,,,,,
34,1,,26716-100002,,,"NUT 10",,,,,,1,1,,,,,,,,,,,,,
35,1,,194630-62360,,,"GROMMET",,,,,,4,4,,,,,,,,,,,,,
36,1,,22217-080000,,,"SPRING WASHER 8",,,,,,4,4,,,,,,,,,,,,,
37,1,,24761-020000,,,"NIPPLE PT1/8,GREASE",,,,,,1,,,,,,,,,,,,,

Fig. 29 操縦装置(レバースタンド:サイドレバ - AS仕様)  
 CONTROL EQUIP. (LEVER STAND:SIDE LEVER AS SPEC.)

COUNTRY	J	P	EX	AS
Fig No.	28	28	28	29



1,1,,172141-41340,,BOOTS,2,2,2,2,2,2,,,,,,,,,,,,,  
2,1,,172168-45101,,,"LEVER L COMP.,TRACK",1,1,1,1,1,1,,,,,,,,,,,,,  
3,2,,172141-41370,,,"BUSH 2015",2,2,2,2,2,2,,,,,,,,,,,,,  
5,1,,172168-45121,,,"LEVER R COMP.,TRACK",1,1,1,1,1,1,,,,,,,,,,,,,  
6,2,,172141-41370,,,"BUSH 2015",2,2,2,2,2,2,,,,,,,,,,,,,  
8,1,,172164-45950,,,"GRIP L, DRIV.",1,1,1,1,1,1,,,,,,,,,,,,,  
8-1,1,,172164-45951,,,"GRIP L,  
DRIV.",1,1,1,1,1,1,N,,,M50876,,M50876,,M50876,,M50876,,M50876,,M50876  
9,1,,172164-45960,,,"GRIP R, DRIV.",1,1,1,1,1,1,,,,,,,,,,,,,  
9-1,1,,172164-45961,,,"GRIP R,  
DRIV.",1,1,1,1,1,1,N,,,M50876,,M50876,,M50876,,M50876,,M50876,,M50876  
10,1,,172124-46200,,,"O-RING 27X5.7",3,3,3,3,3,3,,,,,,,,,,,,,  
11,1,,24761-020000,,,"NIPPLE PT1/8,GREASE",2,2,2,2,2,2,,,,,,,,,,,,,  
12,1,,26116-100504,,,"BOLT M10X 50 PLATED",4,4,4,4,4,4,,,,,,,,,,,,,  
13,1,,26716-100002,,,"NUT 10",4,4,4,4,4,4,,,,,,,,,,,,,  
14,1,,26756-100002,,,"LOCK NUT M10 PLATED",2,2,2,2,2,2,,,,,,,,,,,,,  
15,1,,172168-45200,,,"SHAFT, TRACK",1,1,1,1,1,1,,,,,,,,,,,,,  
16,1,,26013-100252,,,"BOLT W/WASHER M10X25",2,2,2,2,2,2,,,,,,,,,,,,,  
17,1,,172165-46100,,,"PEDAL L ASSY",1,1,1,1,1,1,,,,,,,,,,,,,  
18,1,,172165-46150,,,"PEDAL R COMP",1,1,1,1,1,1,,,,,,,,,,,,,  
19,1,,26013-060302,,,"BOLT M 6X 30",4,4,4,4,4,4,,,,,,,,,,,,,  
20,1,,172168-45940,,,"ROD 200",2,2,2,2,2,2,,,,,,,,,,,,,  
21,1,,172122-46590,,,"ELBALL 8",2,2,2,2,2,2,,,,,,,,,,,,,  
22,1,,22137-080000,,,"WASHER 8, POLISHED",2,2,2,2,2,2,,,,,,,,,,,,,  
23,1,,22417-160160,,,"COTTER PIN 1.6X16",2,2,2,2,2,2,,,,,,,,,,,,,  
24,1,,26051-080002,,,"NUT M 8",4,4,4,4,4,4,,,,,,,,,,,,,  
25,1,,933110-54100,,,"PIN 4.75X14",2,2,2,2,2,2,,,,,,,,,,,,,



Fig. 30 操縦装置(走行) CONTROL EQUIP. (DRIVE)

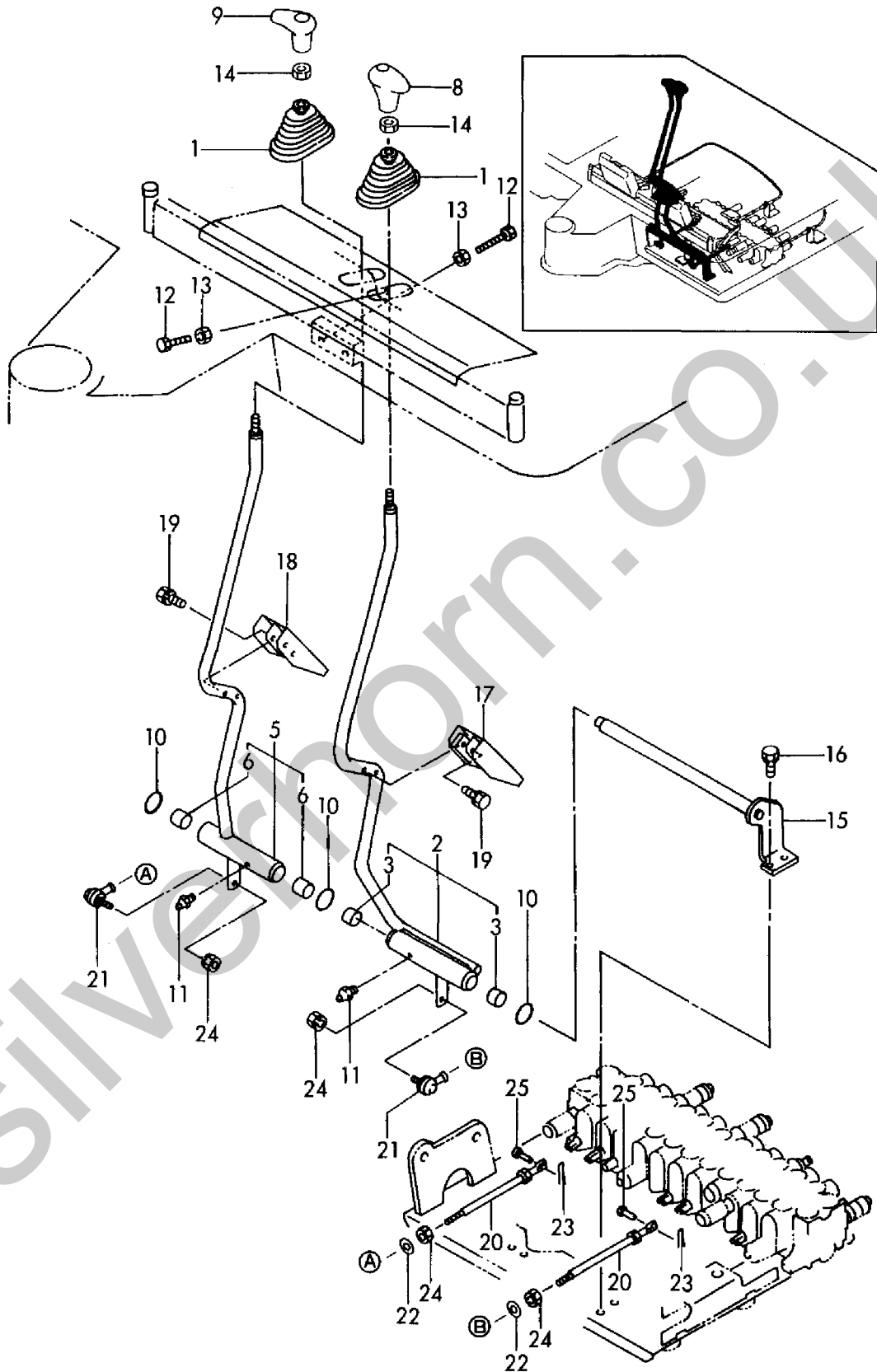
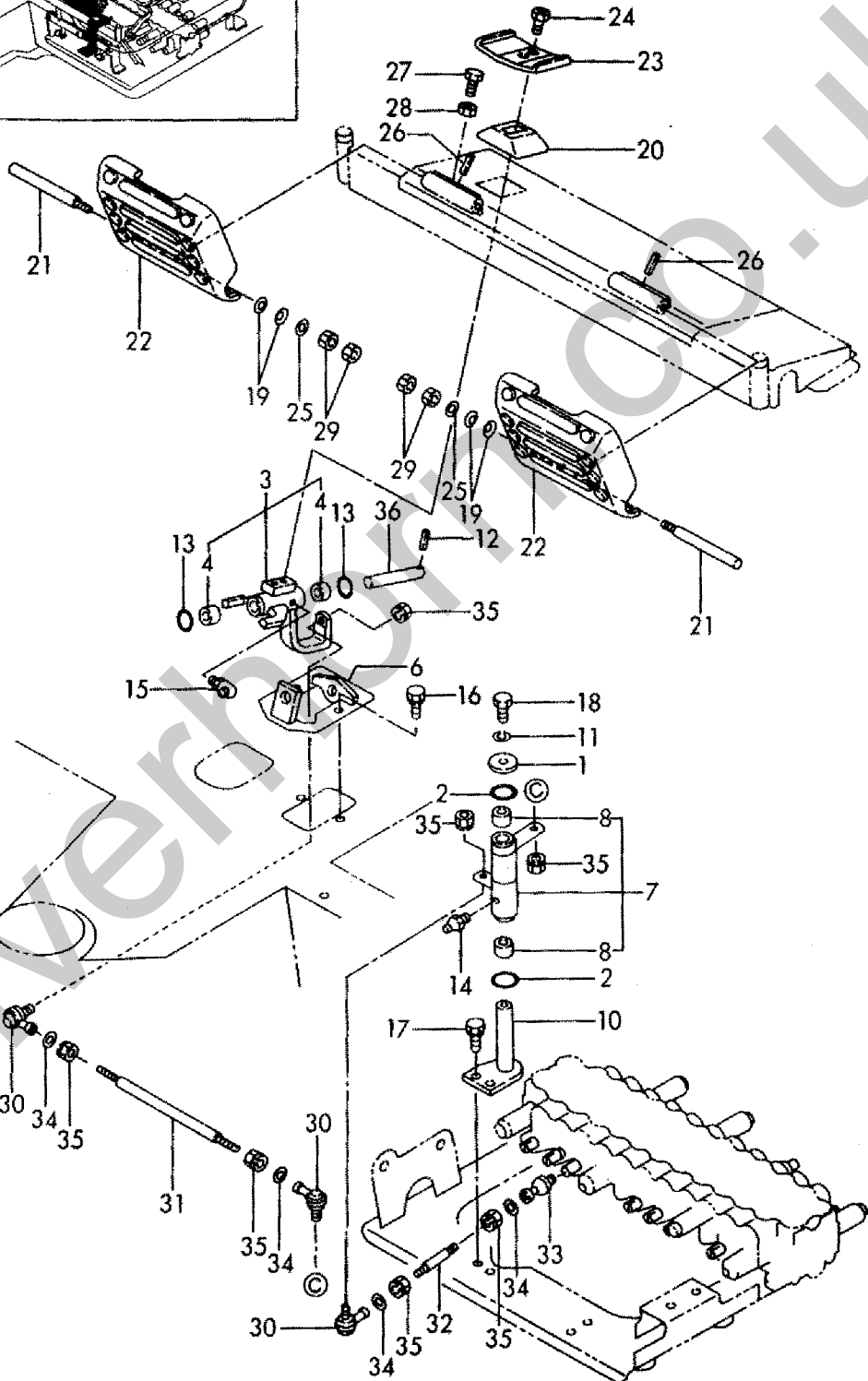
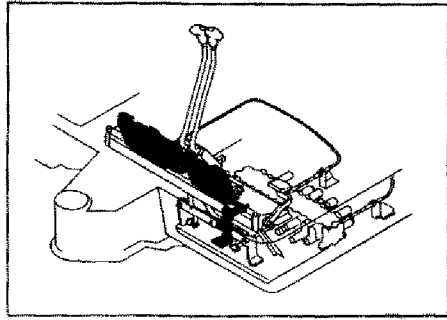






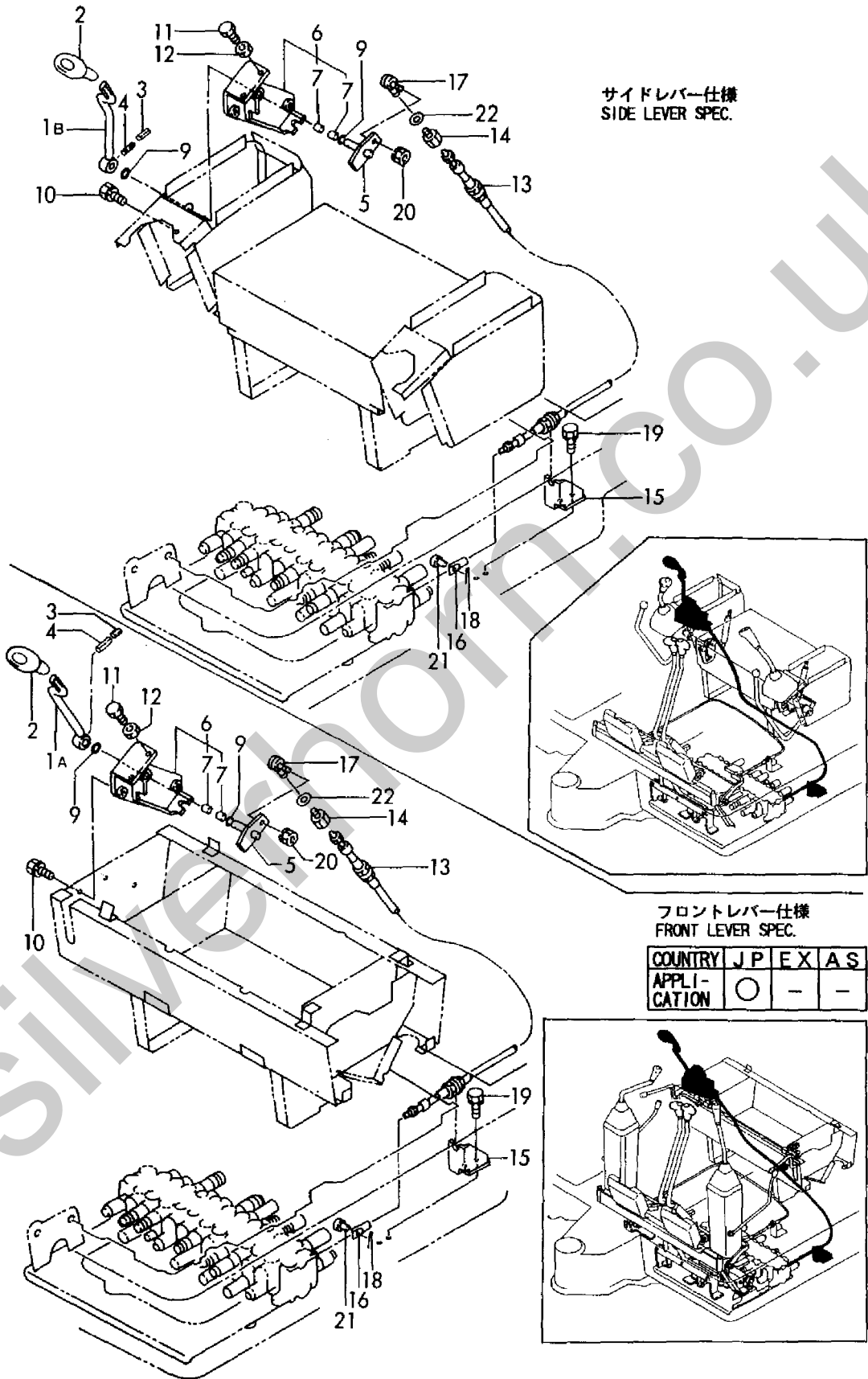
Fig. 31 操縦装置(スイング)  
CONTROL EQUIP. (SWING)



1A,1,,172165-45100,, "LEVER ASSY, BLADE",1,,1,,,,,,,,,,,,,  
1B,1,,172165-45270,, "LEVER ASSY, BLADE S",,1,,1,1,1,,,,,,,,,,,,,  
2,1,,172164-45970,, "GRIP, BLADE",1,1,1,1,1,1,,,,,,,,,,,,,  
3,1,,22351-030032,, "SPRING PIN 3X32",1,1,1,1,1,1,,,,,,,,,,,,,  
4,1,,22351-050032,, "SPRING PIN 5X32",1,1,1,1,1,1,,,,,,,,,,,,,  
5,1,,172165-45140,, "LINK, BLADE",1,1,1,1,1,1,,,,,,,,,,,,,  
6,1,,172165-45180,, "BRACKET ASSY, REAR",1,1,1,1,1,1,,,,,,,,,,,,,  
6-1,1,,172165-45181,, "BRACKET  
ASY",1,1,1,1,1,1,N,,M50738,,M50738,,M50738,,M50738,,M50738,,M50738  
7,2,,172141-41360,, "BUSH 1415",2,2,2,2,2,2,,,,,,,,,,,,,  
9,1,,24311-000210,, "O-RING 1A P-21.0",2,2,2,2,2,2,,,,,,,,,,,,,  
10,1,,26013-100202,, "BOLT W/WASHER M10X20",3,3,3,3,3,3,,,,,,,,,,,,,  
11,1,,26116-100354,, "BOLT M10X 35 PLATED",2,2,2,2,2,2,,,,,,,,,,,,,  
12,1,,26716-100002,, "NUT 10",2,2,2,2,2,2,,,,,,,,,,,,,  
13,1,,172141-42950,, "CABLE, BLADE",1,1,1,1,1,1,,,,,,,,,,,,,  
14,1,,172141-42960,, "JOINT, CABLE",1,1,1,1,1,1,,,,,,,,,,,,,  
15,1,,172168-45140,, "SUPPORT, BR CABLE",1,1,1,1,1,1,,,,,,,,,,,,,  
16,1,,172142-45670,, "ROD, SPOOL",1,1,1,1,1,1,,,,,,,,,,,,,  
17,1,,172122-46590,, "ELBALL 8",1,1,1,1,1,1,,,,,,,,,,,,,  
18,1,,22417-160160,, "COTTER PIN 1.6X16",1,1,1,1,1,1,,,,,,,,,,,,,  
19,1,,26013-100202,, "BOLT W/WASHER M10X20",2,2,2,2,2,2,,,,,,,,,,,,,  
20,1,,26051-080002,, "NUT M 8",1,1,1,1,1,1,,,,,,,,,,,,,  
21,1,,933110-54100,, "PIN 4.75X14",1,1,1,1,1,1,,,,,,,,,,,,,  
22,1,,933168-28480,, "WASHER 20X9X3.2",1,1,1,1,1,1,,,,,,,,,,,,,



Fig. 32 操縦装置(ブレード)  
CONTROL EQUIP. (BLADE)

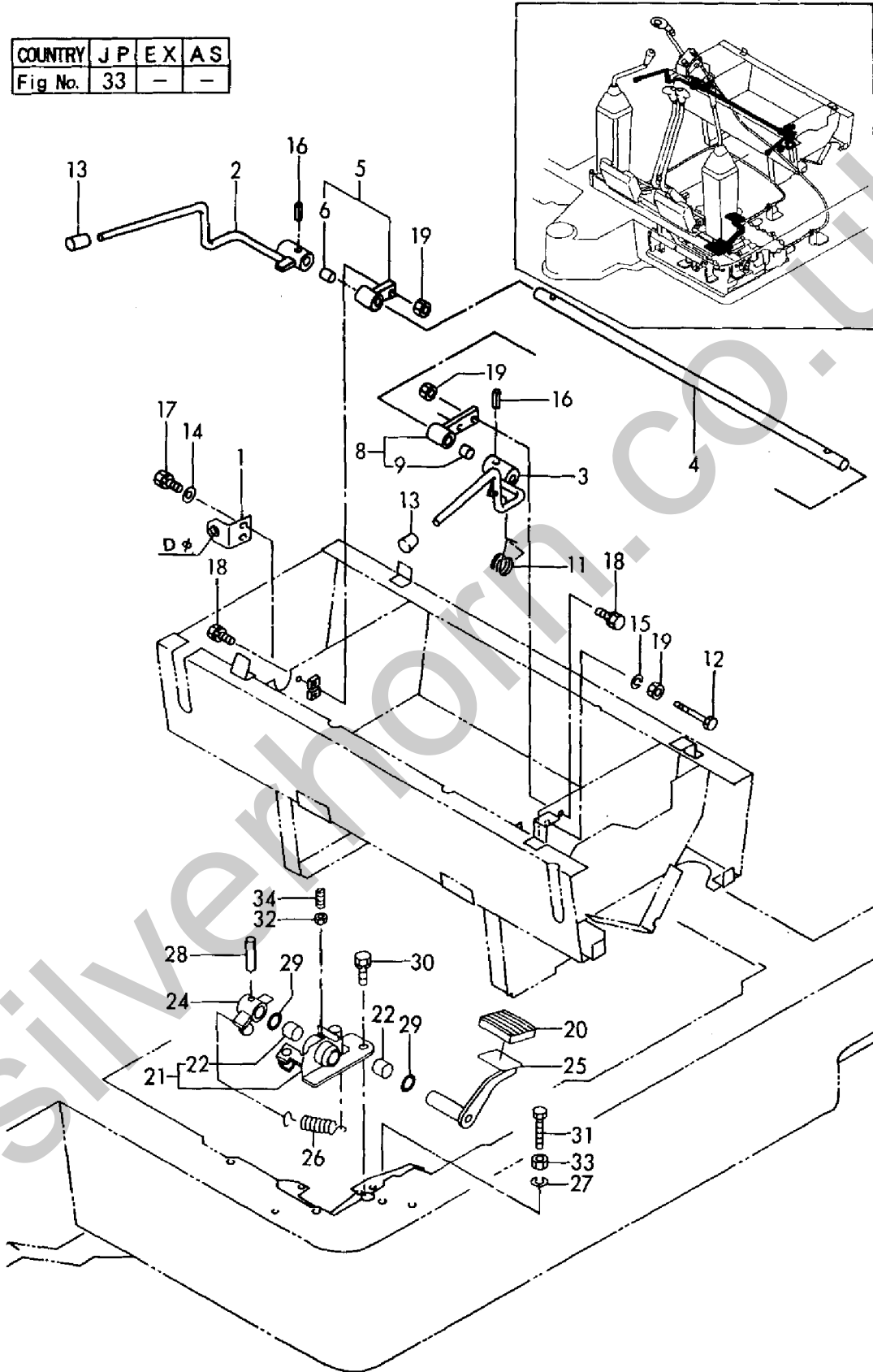


1,1,,172519-17112,,BRACKET,1,,1,,,,,,,,,,,,,  
1-1,1,,172164-17150,,,"BRACKET, SWITCH",1,,1,,,,,S,1,,M50657,,,,,M50657,,,,,  
2,1,,172165-45800,,,"LEVER R ASSY,CUT-OFF",1,,1,,,,,,,,,,,,,  
3,1,,172165-45840,,,"LEVER L ASSY,CUT-OFF",1,,1,,,,,,,,,,,,,  
3-1,1,,172165-45841,,,"LEVER L ASSY,CUT-OFF",1,,1,,,,,S,,,,M51066,,,,,M51066,,,,,  
4,1,,172165-45880,,,"SHAFT",1,,1,,,,,,,,,,,,,  
5,1,,172165-45900,,,"BRACKET R ASSY",1,,1,,,,,,,,,,,,,  
6,2,,172141-41360,,,"BUSH 1415",1,,1,,,,,,,,,,,,,  
8,1,,172165-45930,,,"BRACKET L COMP",1,,1,,,,,,,,,,,,,  
9,2,,172141-41360,,,"BUSH 1415",1,,1,,,,,,,,,,,,,  
11,1,,172165-45970,,,"SPRING",1,,1,,,,,,,,,,,,,  
12,1,,172165-45980,,,"BOLT 10X65",1,,1,,,,,,,,,,,,,  
13,1,,172116-46630,,,"KNOB, LOCK LEVER",2,,2,,,,,,,,,,,,,  
14,1,,22137-080000,,,"WASHER 8, POLISHED",2,,2,,,,,,,,,,,,,  
15,1,,22217-100000,,,"SPRING WASHER 10",1,,1,,,,,,,,,,,,,  
16,1,,22351-050025,,,"SPRING PIN 5X25",2,,2,,,,,,,,,,,,,  
17,1,,26013-080202,,,"BOLT W/WASHER M8X20",2,,2,,,,,,,,,,,,,  
18,1,,26013-100252,,,"BOLT W/WASHER M10X25",2,,2,,,,,,,,,,,,,  
19,1,,26716-100002,,,"NUT 10",4,,4,,,,,,,,,,,,,  
20,1,,172122-45830,,,"PAD, METAL",1,,1,,,,,,,,,,,,,  
21,1,,172176-46400,,,"BRACKET",1,,1,,,,,,,,,,,,,  
22,2,,172141-41360,,,"BUSH 1415",2,,2,,,,,,,,,,,,,  
24,1,,172176-46480,,,"LINK",1,,1,,,,,,,,,,,,,  
25,1,,172165-46570,,,"PADAL ASSY, LOW-HIGH",1,,1,,,,,,,,,,,,,  
26,1,,172162-46690,,,"SPRING",1,,1,,,,,,,,,,,,,  
27,1,,22217-100000,,,"SPRING WASHER 10",1,,1,,,,,,,,,,,,,  
28,1,,22351-050025,,,"SPRING PIN 5X25",1,,1,,,,,,,,,,,,,  
29,1,,24311-000210,,,"O-RING 1A P-21.0",4,,4,,,,,,,,,,,,,  
30,1,,26013-100252,,,"BOLT W/WASHER M10X25",2,,2,,,,,,,,,,,,,  
31,1,,26116-100504,,,"BOLT M10X 50 PLATED",1,,1,,,,,,,,,,,,,  
32,1,,26716-060002,,,"NUT 6",1,,1,,,,,,,,,,,,,  
33,1,,26716-100002,,,"NUT 10",1,,1,,,,,,,,,,,,,  
34,1,,26911-060202,,,"SCREW M 6X 20",1,,1,,,,,,,,,,,,,



Fig. 33 操縦装置(カットオフバー & ペダル:フロントバー)  
 CONTROL EQUIP. (CUT OFF LEVER & PEDAL :FRONT LEVER)

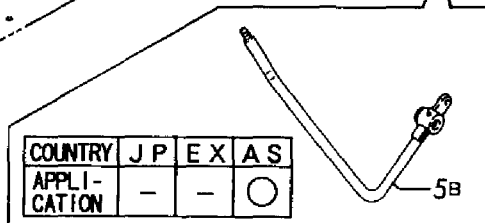
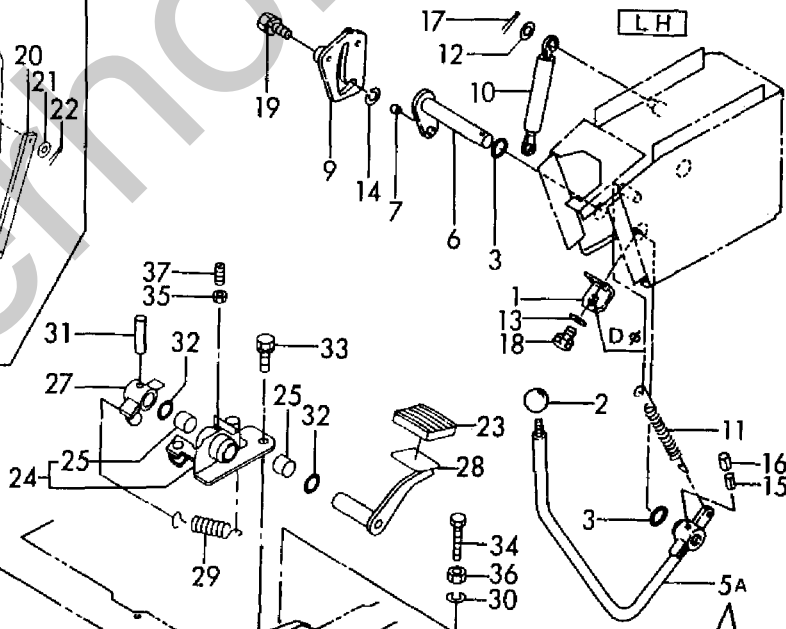
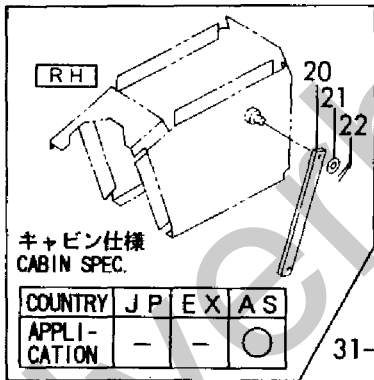
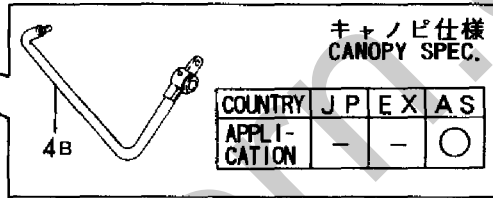
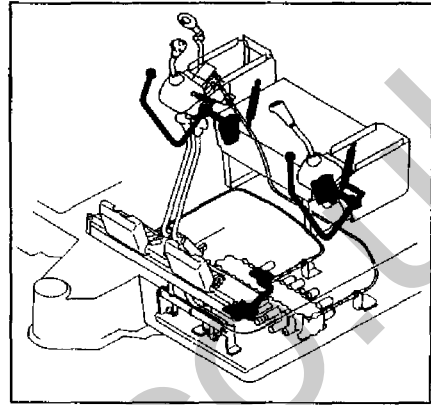
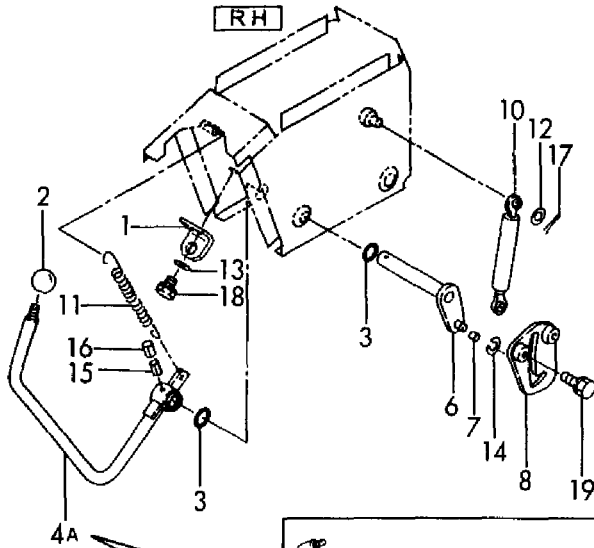
COUNTRY	J P	EX	AS
Fig No.	33	-	-



1,1,,172519-17112,,BRACKET,,2,,2,2,2,,,,,,,,,,,,,  
1-1,1,,172164-17150,,,"BRACKET,  
SWITCH",,2,,2,2,2,S,2,,,,,M50657,,,,M50657,,M50657,,M50657  
2,1,,1D4070-23580,,,"GRIP,RED ROUND",,2,,2,2,2,,,,,,,,,,,,,  
3,1,,172124-46200,,,"O-RING 27X5.7",,4,,4,4,4,,,,,,,,,,,,,  
4A,1,,172165-47400,,,"LEVER R ASSY, LOCK",,1,,1,1,1,1,,,,,,,,,,,,,  
4B,1,,172168-47700,,,"LEVER",,1,,1,,,,,,,,,,,,,  
5A,1,,172165-47450,,,"LEVER (L), LOCK",,1,,1,1,1,1,,,,,,,,,,,,,  
5B,1,,172165-47680,,,"LEVER L",,1,,1,1,1,,,,,,,,,,,,,  
6,1,,172165-47500,,,"ARM ASSY, LOCK",,2,,2,2,2,,,,,,,,,,,,,  
7,1,,172165-47550,,,"BUSH",,2,,2,2,2,,,,,,,,,,,,,  
8,1,,172165-47601,,,"GUIDE R ASSY, LOCK",,1,,1,1,1,1,,,,,,,,,,,,,  
9,1,,172165-47621,,,"GUIDE (L) ASSY, LOCK",,1,,1,1,1,1,,,,,,,,,,,,,  
10,1,,172165-47801,,,"SPRING,GAS",,2,,2,2,2,,,,,,,,,,,,,  
11,1,,1A1380-56661,,,"SPRING,ROTARY RETURN",,2,,2,2,2,,,,,,,,,,,,,  
12,1,,22137-080000,,,"WASHER 8, POLISHED",,4,,4,4,4,,,,,,,,,,,,,  
13,1,,22137-080000,,,"WASHER 8, POLISHED",,4,,4,4,4,,,,,,,,,,,,,  
14,1,,22272-000070,,,"CIRCLIP E- 7",,2,,2,2,2,,,,,,,,,,,,,  
15,1,,22351-035040,,,"SPRING PIN 3.5X40",,2,,2,2,2,,,,,,,,,,,,,  
16,1,,22351-060040,,,"SPRING PIN 6X40",,2,,2,2,2,,,,,,,,,,,,,  
17,1,,22417-200200,,,"COTTER PIN 2.0X20",,4,,4,4,4,,,,,,,,,,,,,  
18,1,,26013-080202,,,"BOLT W/WASHER M8X20",,4,,4,4,4,,,,,,,,,,,,,  
19,1,,26013-100202,,,"BOLT W/WASHER M10X20",,4,,4,4,4,,,,,,,,,,,,,  
20,1,,172165-47970,,,"BAR",,1,,1,,,,,,,,,,,,,  
21,1,,22137-080000,,,"WASHER 8, POLISHED",,2,,2,1,,,,,,,,,,,,,  
22,1,,22417-200200,,,"COTTER PIN 2.0X20",,2,,2,1,,,,,,,,,,,,,  
23,1,,172122-45830,,,"PAD, METAL",,1,,1,1,1,1,,,,,,,,,,,,,  
24,1,,172176-46400,,,"BRACKET",,1,,1,1,1,1,,,,,,,,,,,,,  
25,2,,172141-41360,,,"BUSH 1415",,2,,2,2,2,,,,,,,,,,,,,  
27,1,,172176-46480,,,"LINK",,1,,1,1,1,1,,,,,,,,,,,,,  
28,1,,172165-46570,,,"PADAL ASSY, LOW-HIGH",,1,,1,1,1,1,,,,,,,,,,,,,  
29,1,,172162-46690,,,"SPRING",,1,,1,1,1,1,,,,,,,,,,,,,  
30,1,,22217-100000,,,"SPRING WASHER 10",,1,,1,1,1,1,,,,,,,,,,,,,  
31,1,,22351-050025,,,"SPRING PIN 5X25",,1,,1,1,1,1,,,,,,,,,,,,,  
32,1,,24311-000210,,,"O-RING 1A P-21.0",,4,,4,4,4,,,,,,,,,,,,,  
33,1,,26013-100252,,,"BOLT W/WASHER M10X25",,2,,2,2,2,,,,,,,,,,,,,  
34,1,,26116-100504,,,"BOLT M10X 50 PLATED",,1,,1,1,1,1,,,,,,,,,,,,,  
35,1,,26716-060002,,,"NUT 6",,1,,1,1,1,1,,,,,,,,,,,,,  
36,1,,26716-100002,,,"NUT 10",,1,,1,1,1,1,,,,,,,,,,,,,  
37,1,,26911-060202,,,"SCREW M 6X 20",,1,,1,1,1,1,,,,,,,,,,,,,

Fig. 34 操縦装置(カットオフレバー & ペダル:サイドレバー)  
CONTROL EQUIP. (CUT OFF LEVER & PEDAL :SIDE LEVER)

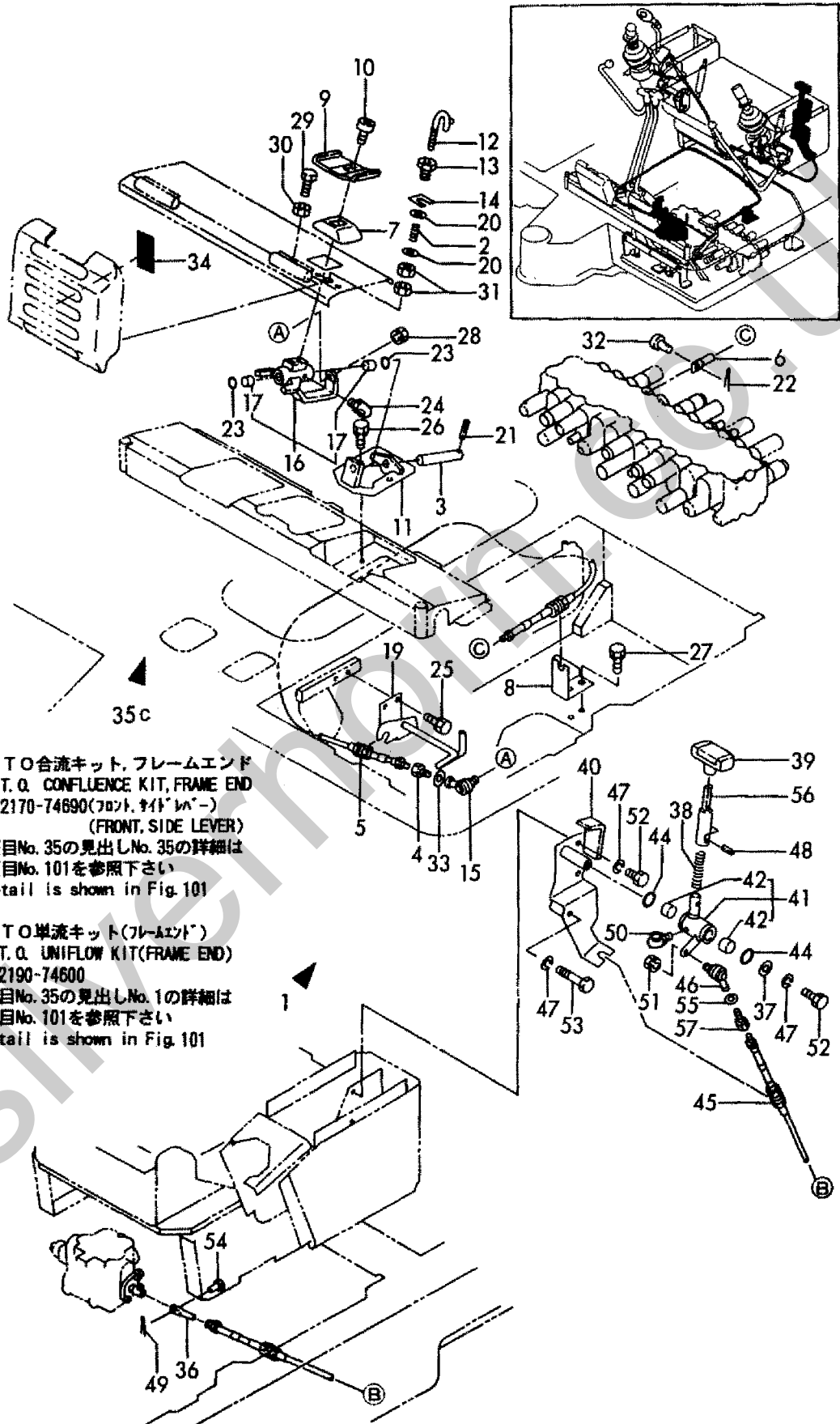
COUNTRY	J	P	E	X	A	S
APPLI-CATION	○	○				-





1,1,,172190-74600,, "P.T.O.KIT,FRAME END",1,1,1,1,,,,1,,,,,,,,,  
2,2,,1C6141-35370,, "SPRING,LOCK",1,1,1,1,1,1,,,,,,,,,  
3,2,,172146-41910,, "PIN 14-100",1,1,1,1,1,1,,,,,,,,,  
4,2,,172141-42960,, "JOINT, CABLE",1,1,1,1,1,1,,,,,,,,,  
5,2,,172151-45650,, "CABLE",1,1,1,1,1,1,,,,,,,,,  
6,2,,172142-45670,, "ROD, SPOOL",1,1,1,1,1,1,,,,,,,,,  
7,2,,172157-45990,, "BOOTS, PEDAL",1,1,1,1,1,1,,,,,,,,,  
8,2,,172168-46250,, "SUPPORT",1,1,1,1,1,1,,,,,,,,,  
9,2,,172165-46281,, "PEDAL ASSY, SWING",1,1,1,1,1,1,,,,,,,,,  
10,2,,172165-46340,, "BOLT",2,2,2,2,2,2,,,,,,,,,  
11,2,,172165-46350,, "BRACKET, PEDAL",1,1,1,1,1,1,,,,,,,,,  
12,2,,172165-46450,, "LOCK CMP",1,1,1,1,1,1,,,,,,,,,  
13,2,,172165-46480,, "BOLT",1,1,1,1,1,1,,,,,,,,,  
14,2,,172165-46490,, "SHIM",5,5,5,5,5,5,,,,,,,,,  
15,2,,172122-46590,, "ELBALL 8",1,1,1,1,1,1,,,,,,,,,  
16,2,,172165-46600,, "LINK, PEDAL",1,1,1,1,1,1,,,,,,,,,  
17,3,,172141-41360,, "BUSH 1415",2,2,2,2,2,2,,,,,,,,,  
19,2,,172168-46870,, "BRACKET",1,1,1,1,1,1,,,,,,,,,  
20,2,,22137-080000,, "WASHER 8, POLISHED",2,2,2,2,2,2,,,,,,,,,  
21,2,,22351-040032,, "SPRING PIN 4X32",1,1,1,1,1,1,,,,,,,,,  
22,2,,22417-160160,, "COTTER PIN 1.6X16",1,1,1,1,1,1,,,,,,,,,  
23,2,,24311-000210,, "O-RING 1A P-21.0",2,2,2,2,2,2,,,,,,,,,  
24,2,,24761-050000,, "NIPPLE C,GREASE",1,1,1,1,1,1,,,,,,,,,  
25,2,,26013-100162,, "BOLT M10X 16",2,2,2,2,2,2,,,,,,,,,  
26,2,,26013-100202,, "BOLT W/WASHER M10X20",2,2,2,2,2,2,,,,,,,,,  
27,2,,26013-100202,, "BOLT W/WASHER M10X20",2,2,2,2,2,2,,,,,,,,,  
28,2,,26051-080002,, "NUT M 8",1,1,1,1,1,1,,,,,,,,,  
29,2,,26116-080304,, "BOLT M8 X 30 PLATED",2,2,2,2,2,2,,,,,,,,,  
30,2,,26716-080002,, "NUT M 8",2,2,2,2,2,2,,,,,,,,,  
31,2,,26716-080002,, "NUT M 8",2,2,2,2,2,2,,,,,,,,,  
32,2,,933110-54100,, "PIN 4.75X14",1,1,1,1,1,1,,,,,,,,,  
33,2,,933168-28480,, "WASHER 20X9X3.2",1,1,1,1,1,1,,,,,,,,,  
34,2,,172165-03231,, "LABEL, P.T.O.",1,1,1,1,,,,,,,,,  
35A,1,,172168-74620,, "P.T.O. KIT(FR, UNITE",1,1,,,,M,,,,,,,,,  
35A-1,1,,172170-74620,, "PTO CONFLUENCE KIT",1,1,,,,M,,,,,,,,,  
35B,1,,172168-74630,, "P.T.O. KIT(SI, UNITE",1,1,,,,M,,,,,,,,,  
35B-1,1,,172170-74630,, "PTO CONFLUENCE KIT",1,1,,,,M,,,,,,,,,  
35C,1,,172170-74690,, "PTO CONFLUENCE KIT",1,1,1,1,,,,2,,,,,,,,,  
36,2,,172142-45670,, "ROD, SPOOL",1,1,1,1,1,1,,,,,,,,,  
37,2,,1A1040-45890,, "WASHER 10 36 4.5",1,1,1,1,1,1,,,,,,,,,  
38,2,,172312-45930,, "SPRING 13X1.2X70",1,1,1,1,1,1,,,,,,,,,  
39,2,,172116-45940,, "KNOB (C), LEVER",1,1,1,1,1,1,,,,,,,,,  
40,2,,172168-46100,, "BRACKET",1,1,1,1,1,1,,,,,,,,,  
41,2,,172168-46160,, "LINK W/BUSH",1,1,1,1,1,1,,,,,,,,,  
42,3,,172141-41370,, "BUSH 2015",2,2,2,2,2,2,,,,,,,,,  
44,2,,172124-46200,, "O-RING 27X5.7",2,2,2,2,2,2,,,,,,,,,  
45,2,,172168-46231,, "CABLE, 3RDV",1,1,1,1,1,1,,,,,,,,,  
46,2,,172122-46590,, "ELBALL 8",1,1,1,1,1,1,,,,,,,,,  
47,2,,22217-100000,, "SPRING WASHER 10",4,4,4,4,4,4,,,,,,,,,  
48,2,,22351-080020,, "SPRING PIN 8X20",1,1,1,1,1,1,,,,,,,,,  
49,2,,22417-160160,, "COTTER PIN 1.6X16",1,1,1,1,1,1,,,,,,,,,  
50,2,,24761-050000,, "NIPPLE C,GREASE",1,1,1,1,1,1,,,,,,,,,  
51,2,,26051-080002,, "NUT M 8",1,1,1,1,1,1,,,,,,,,,  
52,2,,26116-100202,, "BOLT M10X 20 PLATED",3,3,3,3,3,3,,,,,,,,,  
53,2,,26116-100602,, "BOLT M10X 60 PLATED",1,1,1,1,1,1,,,,,,,,,  
54,2,,933110-54100,, "PIN 4.75X14",1,1,1,1,1,1,,,,,,,,,  
55,2,,933168-28480,, "WASHER 20X9X3.2",1,1,1,1,1,1,,,,,,,,,  
56,2,,172168-46190,, "LEVER",1,1,1,1,1,1,,,,,,,,,  
57,2,,172141-42960,, "JOINT, CABLE",1,1,1,1,1,1,,,,,,,,,

Fig. 35 操縦装置(PTOコントロール)  
CONTROL EQUIP. (P. T. O. CONTROL)

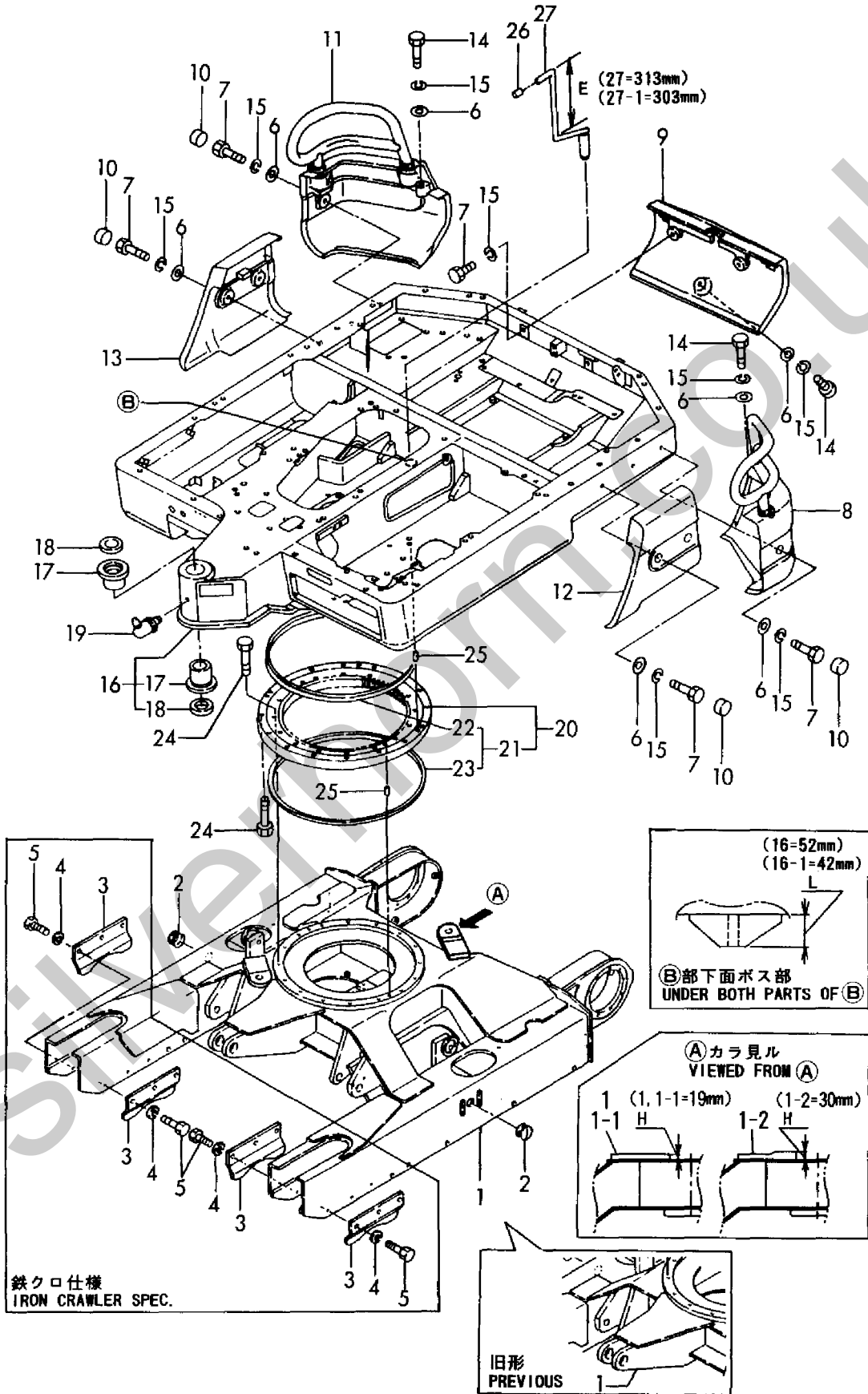


PTO合流キット, フレームエンド  
P. T. O. CONFLUENCE KIT, FRAME END  
172170-74690(フロント, サイドレバー)  
(FRONT, SIDE LEVER)  
項目No. 35の見出しNo. 35の詳細は  
項目No. 101を参照下さい  
Detail is shown in Fig. 101

PTO単流キット(フレームエンド)  
P. T. O. UNIFLOW KIT(FRAME END)  
172190-74600  
項目No. 35の見出しNo. 1の詳細は  
項目No. 101を参照下さい  
Detail is shown in Fig. 101

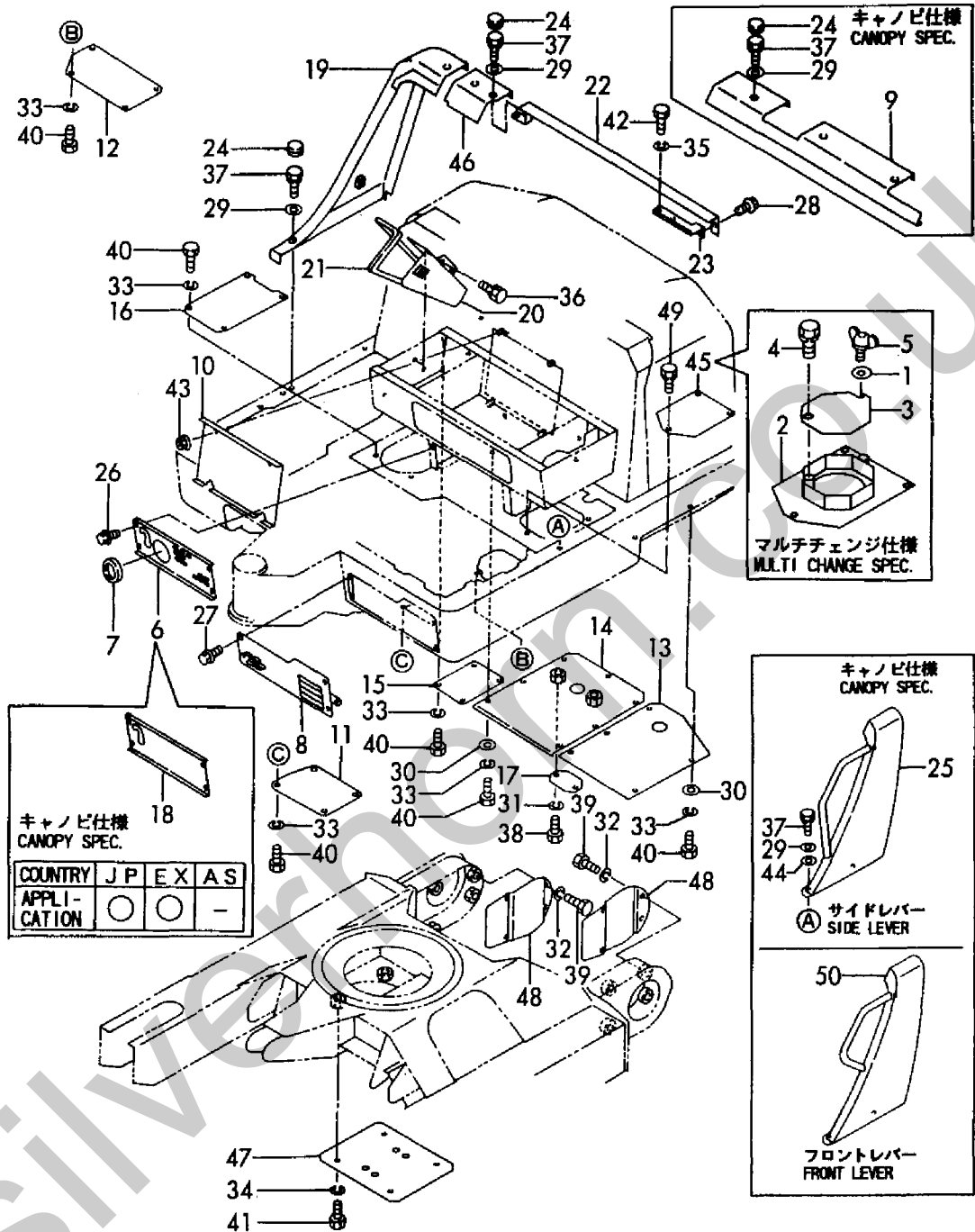
1,1,,172170-50101,, "FRAME COMP.,LOWER",1,1,1,1,1,1,,,,,,,,,,,,,  
1-1,1,,172170-50102,, "FRAME,  
LOWER",1,1,1,1,1,1,N,, ,M50656,,M50656,,M50656,,M50656,,M50656,,M50656  
1-2,1,,172170-50103,, "FRAME,  
LOWER",1,1,1,1,1,1,S,2,,M50876,,M50876,,M50876,,M50876,,M50876,,M50876  
2,1,,172141-50890,,GROMMET,2,2,2,2,2,2,,,,,,,,,,,,,  
3,1,,172148-50800,, "GUARD, CRAWLER",4,4,4,4,4,4,,1,,,,,,,,,,,,,  
4,1,,22217-160000,, "SPRING WASHER 16",12,12,12,12,12,12,,1,,,,,,,,,,,,,  
5,1,,26116-160452,, "BOLT M16X 45 PLATED",12,12,12,12,12,12,,1,,,,,,,,,,,,,  
6,1,,172730-05250,, "WASHER 12",9,9,9,9,9,9,,,,,,,,,,,,,  
7,1,,172131-37170,, "BOLT M12X 30",8,8,8,8,8,8,,,,,,,,,,,,,  
8,1,,172168-53300,, "WEIGHT L",1,1,1,1,1,1,,,,,,,,,,,,,  
9,1,,172170-53310,, "WEIGHT,CENTER",1,1,1,1,1,1,,,,,,,,,,,,,  
10,1,,172141-53350,, "GROMMET 26",6,6,6,6,6,6,,,,,,,,,,,,,  
11,1,,172168-53350,, "WEIGHT R",1,1,1,1,1,1,,,,,,,,,,,,,  
12,1,,172168-53430,, "WEIGHT,SIDE(L)",1,1,1,1,1,1,,,,,,,,,,,,,  
13,1,,172168-53440,, "WEIGHT,SIDE(R)",1,1,1,1,1,1,,,,,,,,,,,,,  
14,1,,172168-53450,, "BOLT 12X70",3,3,3,3,3,3,,,,,,,,,,,,,  
15,1,,22217-120000,, "SPRING WASHER",11,11,11,11,11,11,,,,,,,,,,,,,  
16,1,,172170-54101,, "FRAME W/BUSH,TURNING",1,1,1,1,1,1,,,,,,,,,,,,,  
16-1,1,,172170-54102,, "FRAME,  
TURN.",1,1,1,1,1,1,S,3,,M50876,,M50876,,M50876,,M50876,,M50876,,M50876  
17,2,,172169-54750,, "BUSH 70X75",2,2,2,2,2,2,,,,,,,,,,,,,  
18,2,,172165-81770,, "SEAL 70X80X6, DUST",2,2,2,2,2,2,,,,,,,,,,,,,  
19,1,,24761-040000,, "NIPPLE B,GREASE",1,1,1,1,1,1,,,,,,,,,,,,,  
20,1,,172148-57601,, "BEARING, TURNING",1,1,1,1,1,1,,,,,,,,,,,,,  
21,2,,172142-57610,, "SEAL SET",1,1,1,1,1,1,,,,,,,,,,,,,  
22,3,,172122-57630,, "SEAL, UPPER",1,1,1,1,1,1,,,,,,,,,,,,,  
23,3,,172122-57640,, "SEAL, LOWER",1,1,1,1,1,1,,,,,,,,,,,,,  
24,1,,172122-57610,,BOLT,32,32,32,32,32,32,,,,,,,,,,,,,  
25,1,,172122-57620,, "PARALLEL PIN 13X36",4,4,4,4,4,4,,,,,,,,,,,,,  
26,1,,172116-46630,, "KNOB, LOCK LEVER",1,1,1,1,1,1,,,,,,,,,,,,,  
27,1,,172168-58800,, "PIN, LOCK",1,1,1,1,1,1,,,,,,,,,,,,,  
27-1,1,,172168-58801,, "PIN,  
LOCK",1,1,1,1,1,1,S,4,,M50887,,M50887,,M50887,,M50887,,M50887,,M50887

Fig. 36 フレーム & 旋回ベアリング  
 FRAME & TURNING BEARING



1,2,,194145-04810,, "WASHER 10",1,1,1,1,,,,,,,,,,,,,  
2,2,,172165-62340,,COVER,1,1,1,1,,,,,,,,,,,,,  
3,2,,172165-62380,,COVER,1,1,1,1,,,,,,,,,,,,,  
4,2,,26013-100162,, "BOLT M10X 16",1,1,1,1,,,,,,,,,,,,,  
5,2,,26647-100152,, "WING BOLT M10X15",1,1,1,1,,,,,,,,,,,,,  
6,1,,172165-61650,, "COVER, FRONT",1,1,,1,1,,,,,,,,,,,,,  
7,1,,172732-11510,,GROMMET,1,1,,1,1,,,,,,,,,,,,,  
8,1,,172168-61350,,COVER,1,1,1,1,1,1,,,,,,,,,,,,,  
9,1,,172168-61400,,COVER(B),,1,1,,1,,,,,,,,,,,,,  
10,1,,172165-61450,,COVER,1,1,1,1,1,1,,,,,,,,,,,,,  
11,1,,172168-61500,, "PLATE A (GREEN:86)",1,1,1,1,1,1,,,,,,,,,,,,,  
12,1,,172168-61510,, "PLATE B (GREEN:86)",1,1,1,1,1,1,,,,,,,,,,,,,  
13,1,,172168-61520,, "PLATE,C",1,1,1,1,1,1,,,,,,,,,,,,,  
14,1,,172170-61530,,PLATE,1,1,1,1,1,1,,,,,,,,,,,,,  
15,1,,172168-61540,, "PLATE E",1,1,1,1,1,1,,,,,,,,,,,,,  
16,1,,172168-61550,, "PLATE F",1,1,1,1,1,1,,,,,,,,,,,,,  
17,1,,172168-61560,, "PLATE G (GREEN:86)",1,1,1,1,1,1,,,,,,,,,,,,,  
18,1,,172165-61600,, "COVER,FRONT",,1,1,,1,,,,,,,,,,,,,  
19,1,,172165-61190,,COVER(R),1,1,1,1,1,1,,,,,,,,,,,,,  
20,1,,172165-61700,, "COVER ASSY, BL LINK",1,1,1,1,1,1,,,,,,,,,,,,,  
20-1,1,,172165-61701,, "COVER ASSY, BL  
LINK",1,1,1,1,1,1,N,,M50659,,M50659,,M50659,,M50659,,M50659,,M50659  
21,1,,172165-61720,,RUBBER,1,1,1,1,1,1,,,,,,,,,,,,,  
22,1,,172165-61740,,COVER,1,1,,1,,,,,,,,,,,,,  
23,1,,172165-61780,, "BRACKET ASSY",1,1,,1,,,,,,,,,,,,,  
24,1,,172165-61801,,PLUG,5,5,6,6,5,6,,,,,,,,,,,,,  
25,1,,172165-61820,, "COVER L COMP.,SI",,1,1,,,,,,,,,,,,,  
26,1,,172519-63240,, "BOLT 8X 16",4,4,4,4,4,4,,,,,,,,,,,,,  
27,1,,172519-63240,, "BOLT 8X 16",4,4,4,4,4,4,,,,,,,,,,,,,  
28,1,,172519-63240,, "BOLT 8X 16",1,1,,1,,,,,,,,,,,,,  
29,1,,22137-100000,, "WASHER 10,POLISHED",5,5,9,9,5,9,,,,,,,,,,,,,  
30,1,,22137-100000,, "WASHER 10,POLISHED",12,12,12,12,12,12,,,,,,,,,,,,,  
31,1,,22217-100000,, "SPRING WASHER 10",2,2,2,2,2,2,,,,,,,,,,,,,  
32,1,,22217-100000,, "SPRING WASHER 10",8,8,8,8,8,8,,,,,,,,,,,,,  
33,1,,22217-100000,, "SPRING WASHER 10",28,28,28,28,28,28,,,,,,,,,,,,,  
34,1,,22217-120000,, "SPRING WASHER",4,4,4,4,4,4,,,,,,,,,,,,,  
35,1,,22217-140000,, "SPRING WASHER 14",2,2,,2,,,,,,,,,,,,,  
36,1,,26013-080162,, "BOLT W/WASHER M8X16",2,2,2,2,2,2,,,,,,,,,,,,,  
37,1,,26013-100352,, "BOLT M10X 35",5,5,9,9,5,9,,,,,,,,,,,,,  
38,1,,26116-100162,, "BOLT M10X 16 PLATED",2,2,2,2,2,2,,,,,,,,,,,,,  
39,1,,26116-100202,, "BOLT M10X 20 PLATED",8,8,8,8,8,8,,,,,,,,,,,,,  
40,1,,26116-100202,, "BOLT M10X 20 PLATED",28,28,28,28,28,28,,,,,,,,,,,,,  
41,1,,26116-120252,, "BOLT M12X 25 PLATED",4,4,4,4,4,4,,,,,,,,,,,,,  
42,1,,26116-140352,, "BOLT M14X 35 PLATED",2,2,,2,,,,,,,,,,,,,  
43,1,,26367-100002,, "NUT M10 PLATED",4,4,4,4,4,4,,,,,,,,,,,,,  
44,1,,194145-04810,, "WASHER 10",,3,3,3,,,,,,,,,,,,,  
45,1,,172165-62300,, "STEP D",1,1,1,1,1,1,,,,,,,,,,,,,  
46,1,,172168-61300,,COVER(A),1,1,,1,,,,,,,,,,,,,  
47,1,,172141-50761,, "COVER, UNDER",1,1,1,1,1,1,,,,,,,,,,,,,  
48,1,,172148-61100,, "COVER,TRAVEL",2,2,2,2,2,2,,,,,,,,,,,,,  
49,1,,26013-100202,, "BOLT W/WASHER M10X20",3,3,3,3,3,3,,,,,,,,,,,,,  
50,1,,172165-61100,,COVER(L),,1,1,,,,,,,,,,,,,

Fig. 37 フレームカバー  
FRAME COVER



4ウェイマルチバルブキット  
4-WAY MULTI VALVE KIT  
172168-74480(フロントレバー)  
(FRONT LEVER)  
172168-74490(サイドレバー)  
(SIDE LEVER)

項目No. 90の見出しNo. 1の詳細と  
項目No. 91の見出しNo. 1の詳細は  
項目No. 101を参照下さい  
Detail is shown in Fig. 101

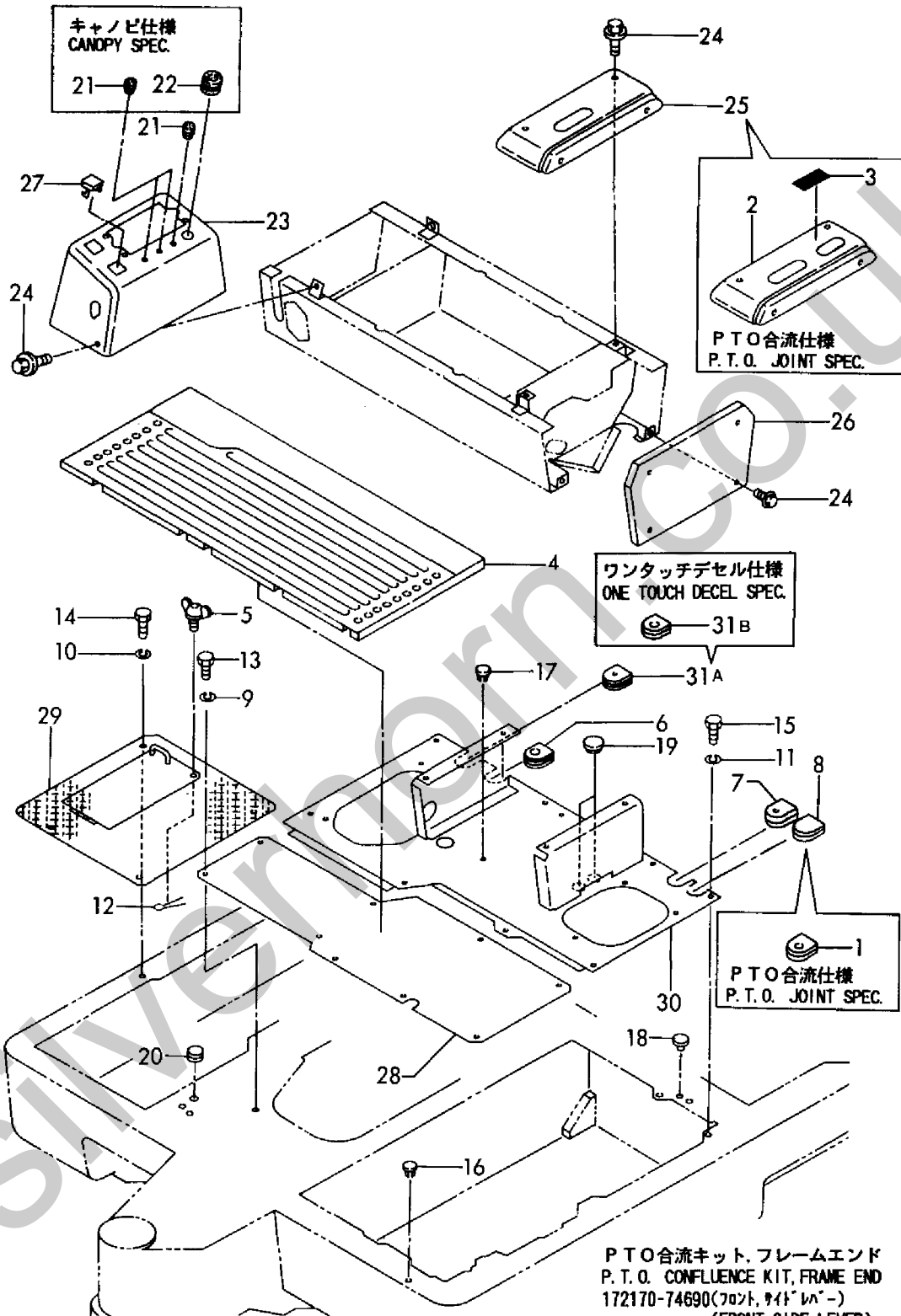
2ウェイマルチバルブキット  
2-WAY MULTI VALVE KIT  
172190-08630

項目No. 71の見出しNo. 1の詳細は  
項目No. 101を参照下さい  
Detail is shown in Fig. 101

1,2,,172165-62810,,"GROMMET 10",1,1,,,,,1,,,,,  
 2,2,,172168-63200,,"PANEL(L),INST",1,1,,,,,1,,,,,  
 3,2,,172168-03301,,"LABEL, SELECT",1,1,,,,,1,,,,,  
 4,1,,172168-62200,,"MAT, FLOOR",1,1,,,,,1,,,,,  
 4-1,1,,172168-62201,,"MAT, FLOOR",1,1,,,,,N,,1997.07,,,,,1997.07,,,,,  
 5,1,,172142-62300,,"WING BOLT M10X15",1,1,,,,,1,,,,,  
 6,1,,172165-62800,,"GROMMET 26",1,1,,,,,1,,,,,  
 7,1,,172165-62810,,"GROMMET 10",1,1,,,,,1,,,,,  
 8,1,,172165-62830,,"GROMMET",1,1,,,,,1,,,,,  
 9,1,,22217-100000,,"SPRING WASHER 10",9,9,,,,,1,,,,,  
 10,1,,22217-100000,,"SPRING WASHER 10",4,4,,,,,1,,,,,  
 11,1,,22217-100000,,"SPRING WASHER 10",7,7,,,,,1,,,,,  
 12,1,,22417-320200,,"COTTER PIN 3.2X20",1,1,,,,,1,,,,,  
 13,1,,26116-100202,,"BOLT M10X 20 PLATED",9,9,,,,,1,,,,,  
 14,1,,26116-100202,,"BOLT M10X 20 PLATED",4,4,,,,,1,,,,,  
 15,1,,26116-100202,,"BOLT M10X 20 PLATED",7,7,,,,,1,,,,,  
 16,1,,172122-17190,,"CLIP",,5,,,,,1,,,,,  
 17,1,,172122-17190,,"CLIP",,4,,,,,1,,,,,  
 18,1,,172157-54850,,"GROMMET 18",,,1,,,,,1,,,,,  
 19,1,,172151-62240,,"GROMMET",,2,,,,,1,,,,,  
 20,1,,172165-68250,,"PLUG,RUBBER",,1,,,,,1,,,,,  
 21,1,,172111-16890,,"GROMMET 9",1,3,,,,,1,,,,,  
 22,1,,172312-17260,,"GROMMET 22X2.3",,1,,,,,1,,,,,  
 23,1,,172165-63201,,"PANEL, INST",1,1,,,,,1,,,,,  
 24,1,,172519-63240,,"BOLT 8X 16",10,10,,,,,1,,,,,  
 25,1,,172165-63250,,"PANEL(L), INSTRUMENT",1,1,,,,,1,,,,,  
 26,1,,172165-63280,,"COVER",1,1,,,,,1,,,,,  
 27,1,,172165-63660,,"CAP",1,1,,,,,1,,,,,  
 28,1,,172165-62100,,"STEP",1,1,,,,,1,,,,,  
 29,1,,172168-62100,,"STEP (A) ASSY",1,1,,,,,1,,,,,  
 30,1,,172165-62201,,"STEP (C) ASSY",1,1,,,,,1,,,,,  
 31A,1,,172165-62810,,"GROMMET 10",1,1,,,,,1,,,,,  
 31B,1,,172165-62800,,"GROMMET 26",1,1,,,,,2,,,,,



Fig. 38 ステップ & インパネ(フロントレバー)  
STEP & INSTRUMENT PANEL (FRONT LEVER)



P.T.O.合流キット、フレームエンド  
P.T.O. CONFLUENCE KIT, FRAME END  
172170-74690(フロント, サイドレバー)  
(FRONT, SIDE LEVER)

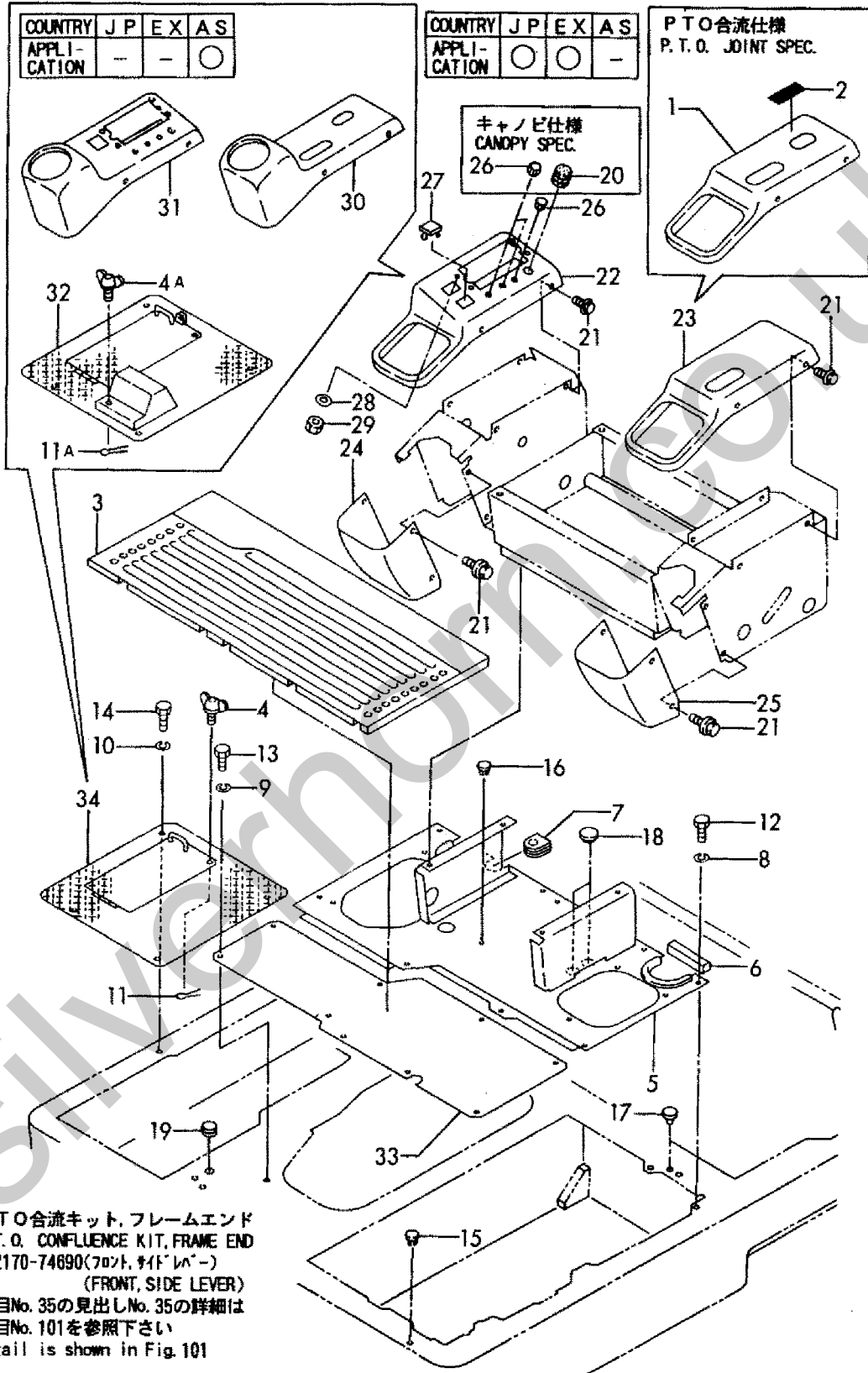
項目No. 35の見出しNo. 35の詳細は  
項目No. 101を参照下さい  
Detail is shown in Fig. 101



1,2,,172168-63250,, "INSTRUMENT PANEL L",,1,,1,1,1,1,,2,,,,,,,,,,,,,  
 2,2,,172168-03301,, "LABEL, SELECT",,1,,1,1,1,1,,2,,,,,,,,,,,,,  
 3,1,,172168-62200,, "MAT, FLOOR",,1,,1,1,1,1,,,,,,,,,,,,,  
 3-1,1,,172168-62201,, "MAT,  
 FLOOR",,1,,1,1,1,N,,,,,1997.07,,,,,1997.07,,1997.07,,1997.07  
 4,1,,172142-62300,, "WING BOLT M10X15",,1,,1,1,1,1,,,,,,,,,,,,,  
 4A,1,,172142-62300,, "WING BOLT M10X15",,2,2,1,,,,,,,,,,,,,  
 5,1,,172165-62600,, "STEP C COMP.,SI",,1,,1,1,1,1,,,,,,,,,,,,,  
 6,1,,172165-62630,, "RUBBER 90,EDGE",,1,,1,1,1,1,,,,,,,,,,,,,  
 7,1,,172165-62800,, "GROMMET 26",,1,,1,1,1,1,,,,,,,,,,,,,  
 8,1,,22217-100000,, "SPRING WASHER 10",,7,,7,7,7,7,,,,,,,,,,,,,  
 9,1,,22217-100000,, "SPRING WASHER 10",,9,,9,9,9,9,,,,,,,,,,,,,  
 10,1,,22217-100000,, "SPRING WASHER 10",,4,,4,4,4,4,,,,,,,,,,,,,  
 11,1,,22417-320200,, "COTTER PIN 3.2X20",,1,,1,1,1,1,,,,,,,,,,,,,  
 11A,1,,22417-320200,, "COTTER PIN 3.2X20",,2,2,1,,,,,,,,,,,,,  
 12,1,,26116-100202,, "BOLT M10X 20 PLATED",,7,,7,7,7,7,,,,,,,,,,,,,  
 13,1,,26116-100202,, "BOLT M10X 20 PLATED",,9,,9,9,9,9,,,,,,,,,,,,,  
 14,1,,26116-100202,, "BOLT M10X 20 PLATED",,4,,4,4,4,4,,,,,,,,,,,,,  
 15,1,,172122-17190,, "CLIP",,5,,5,,,,,,,,,,,,,  
 16,1,,172122-17190,, "CLIP",,4,,4,,,,,,,,,,,,,  
 17,1,,172157-54850,, "GROMMET 18",,1,,1,,,,,,,,,,,,,  
 18,1,,172151-62240,, "GROMMET",,2,,2,,,,,,,,,,,,,  
 19,1,,172165-68250,, "PLUG,RUBBER",,1,,1,,,,,,,,,,,,,  
 20,1,,194300-21460,, "CAP",,1,,1,,,,,,,,,,,,,  
 21,1,,172519-63240,, "BOLT 8X 16",,16,,16,16,16,16,,,,,,,,,,,,,  
 22,1,,172165-63501,, "PANEL(R),INST(SI",,1,,1,1,1,1,,,,,,,,,,,,,  
 23,1,,172165-63550,, "PANEL(L), INSTRUMENT",,1,,1,1,1,1,,,,,,,,,,,,,  
 24,1,,172165-63600,, "COVER (R)",,1,,1,1,1,1,,,,,,,,,,,,,  
 25,1,,172165-63620,, "COVER (L)",,1,,1,1,1,1,,,,,,,,,,,,,  
 26,1,,172165-63650,, "PLUG 10,HOLE",,1,,3,1,3,3,,,,,,,,,,,,,  
 27,1,,172165-63660,, "CAP",,1,,1,1,1,1,,,,,,,,,,,,,  
 28,1,,22137-040000,, "WASHER 4, POLISHED",,4,,4,4,4,4,,,,,,,,,,,,,  
 29,1,,26716-040002,, "NUT M 4",,4,,4,4,4,4,,,,,,,,,,,,,  
 30,1,,172168-63100,, "PANEL(L),INST(EP",,1,,1,1,1,1,,,,,,,,,,,,,  
 31,1,,172165-63700,, "PANEL(R),INST(EP",,1,,1,1,1,1,,,,,,,,,,,,,  
 32,1,,172168-62150,, "STEP ASSY",,1,,1,1,1,1,,,,,,,,,,,,,  
 33,1,,172165-62100,, "STEP",,1,,1,1,1,1,,,,,,,,,,,,,  
 34,1,,172168-62100,, "STEP (A) ASSY",,1,,1,1,1,1,,,,,,,,,,,,,



Fig. 39 ステップ & インパネ(サイドレバー)  
STEP & INSTRUMENT PANEL(SIDE LEVER)



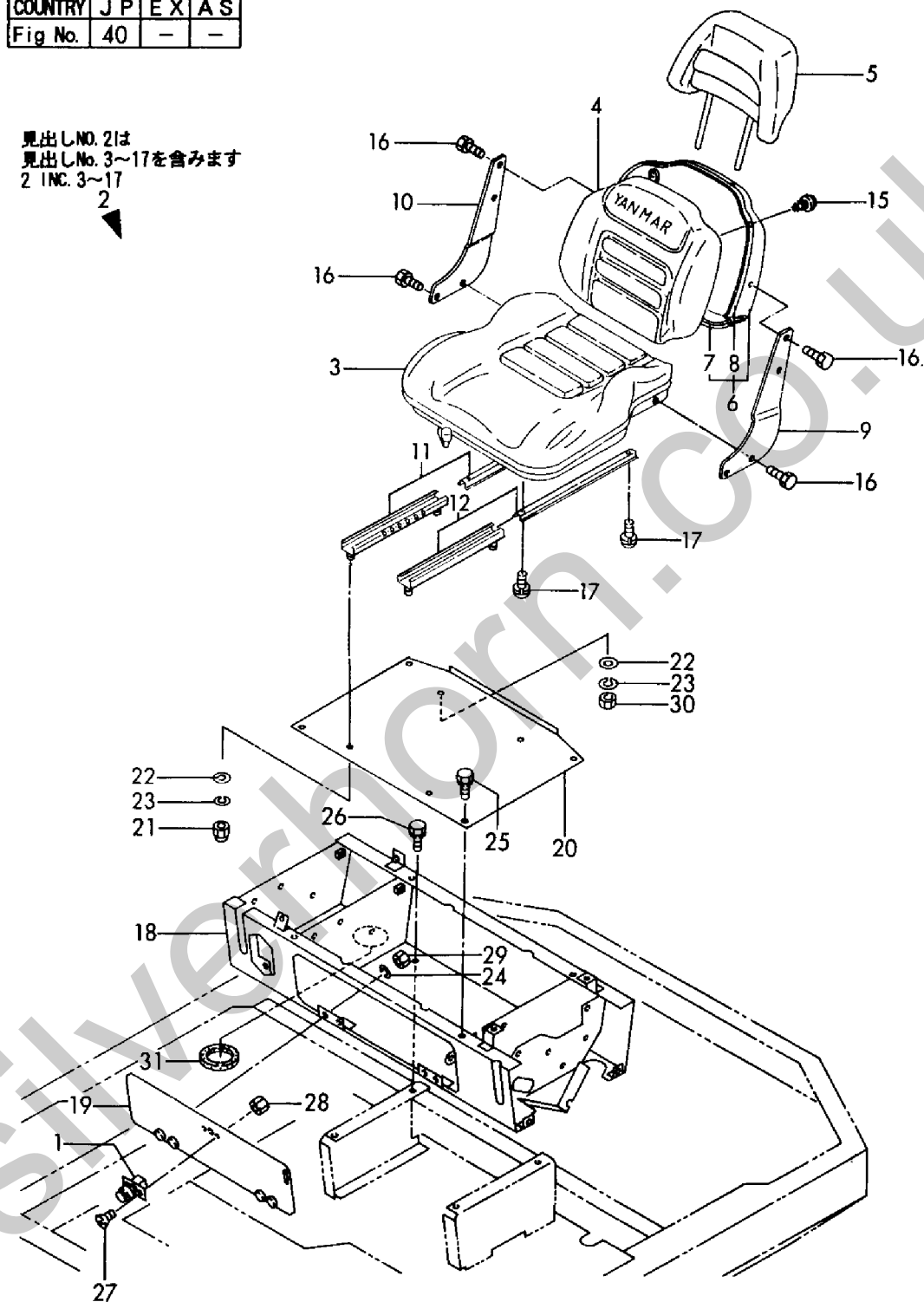
1,1,,172212-61230,, "FASTENER, DIAL",1,,1,,,,,,,,,,,,,  
2,1,,172162-64200,, "SEAT, OPERATOR",1,,1,,,,,,,,,,,,,  
3,2,,172162-64210,, "CUSHION ASSY",1,,1,,,,,,,,,,,,,  
4,2,,172162-64220,, "BACK ASSY",1,,1,,,,,,,,,,,,,  
5,2,,172162-64230,, "BACK (B) ASSY",1,,1,,,,,,,,,,,,,  
6,2,,172162-64240,, "PANEL, BACK",1,,1,,,,,,,,,,,,,  
7,3,,172162-64320,, "RUBBER A, EDGE",1,,1,,,,,,,,,,,,,  
8,3,,172162-64330,, "RUBBER B, EDGE",1,,1,,,,,,,,,,,,,  
9,2,,172162-64250,, "BRACKET L, SIDE",1,,1,,,,,,,,,,,,,  
10,2,,172162-64260,, "BRACKET R, SIDE",1,,1,,,,,,,,,,,,,  
11,2,,172162-64270,, "ADJUSTER",1,,1,,,,,,,,,,,,,  
12,2,,172162-64280,, "ADJUSTER",1,,1,,,,,,,,,,,,,  
15,2,,172162-64310,, "SCREW M5X10, TAPPING",3,,3,,,,,,,,,,,,,  
16,2,,26013-080202,, "BOLT W/WASHER M8X20",8,,8,,,,,,,,,,,,,  
17,2,,26022-080162,, "SCREW M 8X 16",4,,4,,,,,,,,,,,,,  
18,1,,172165-64401,, "MOUNT, SEAT",1,,1,,,,,,,,,,,,,  
19,1,,172165-64601,, "COVER, MOUNT",1,,1,,,,,,,,,,,,,  
20,1,,172165-64691,, "PLATE, SEAT",1,,1,,,,,,,,,,,,,  
21,1,,172165-64770,, "NUT",2,,2,,,,,,,,,,,,,  
22,1,,22137-080000,, "WASHER 8, POLISHED",6,,6,,,,,,,,,,,,,  
23,1,,22217-080000,, "SPRING WASHER 8",4,,4,,,,,,,,,,,,,  
24,1,,22217-080000,, "SPRING WASHER 8",4,,4,,,,,,,,,,,,,  
25,1,,26013-100202,, "BOLT W/WASHER M10X20",4,,4,,,,,,,,,,,,,  
26,1,,26013-100202,, "BOLT W/WASHER M10X20",4,,4,,,,,,,,,,,,,  
27,1,,26577-050122,, "SCREW M 5X 12",2,,2,,,,,,,,,,,,,  
28,1,,26716-050002,, "NUT M 5",2,,2,,,,,,,,,,,,,  
29,1,,26716-080002,, "NUT M 8",4,,4,,,,,,,,,,,,,  
30,1,,26716-080002,, "NUT M 8",2,,2,,,,,,,,,,,,,  
31,1,,933110-58500,, "GROMMET 50",1,,1,,,,,,,,,,,,,



Fig. 40 シート & シートマウント(フロントレバー)  
SEAT & SEAT MOUNT(FRONT LEVER)

COUNTRY	J P	E X	A S
Fig No.	40	-	-

見出しNO. 21は  
見出しNo. 3~17を含みます  
2 INC. 3~17  
2



1,1,,172212-61230,, "FASTENER, DIAL",,1,,1,1,1,,,,,,,,,,,,,  
 2,1,,172162-64200,, "SEAT, OPERATOR",,1,,1,1,1,,,,,,,,,,,,,  
 3,2,,172162-64210,, "CUSHION ASSY",,1,,1,1,1,,,,,,,,,,,,,  
 4,2,,172162-64220,, "BACK ASSY",,1,,1,1,1,,,,,,,,,,,,,  
 5,2,,172162-64230,, "BACK (B) ASSY",,1,,1,1,1,,,,,,,,,,,,,  
 6,2,,172162-64240,, "PANEL, BACK",,1,,1,1,1,,,,,,,,,,,,,  
 7,3,,172162-64320,, "RUBBER A, EDGE",,1,,1,1,1,,,,,,,,,,,,,  
 8,3,,172162-64330,, "RUBBER B, EDGE",,1,,1,1,1,,,,,,,,,,,,,  
 9,2,,172162-64250,, "BRACKET L, SIDE",,1,,1,1,1,,,,,,,,,,,,,  
 10,2,,172162-64260,, "BRACKET R, SIDE",,1,,1,1,1,,,,,,,,,,,,,  
 11,2,,172162-64270,, "ADJUSTER",,1,,1,1,1,,,,,,,,,,,,,  
 12,2,,172162-64280,, "ADJUSTER",,1,,1,1,1,,,,,,,,,,,,,  
 15,2,,172162-64310,, "SCREW M5X10, TAPPING",,3,,3,3,3,,,,,,,,,,,,,  
 16,2,,26013-080202,, "BOLT W/WASHER M8X20",,8,,8,8,8,,,,,,,,,,,,,  
 17,2,,26022-080162,, "SCREW M 8X 16",,4,,4,4,4,,,,,,,,,,,,,  
 18,1,,172165-64601,, "COVER, MOUNT",,1,,1,1,1,,,,,,,,,,,,,  
 19,1,,172165-64691,, "PLATE, SEAT",,1,,1,1,1,,,,,,,,,,,,,  
 20,1,,172165-64770,, "NUT",,2,,2,2,2,,,,,,,,,,,,,  
 21,1,,172165-64801,, "MOUNT, SEAT",,1,,1,1,1,,,,,,,,,,,,,  
 22,1,,22137-080000,, "WASHER 8, POLISHED",,6,,6,6,6,,,,,,,,,,,,,  
 23,1,,22217-080000,, "SPRING WASHER 8",,4,,4,4,4,,,,,,,,,,,,,  
 24,1,,22217-080000,, "SPRING WASHER 8",,4,,4,4,4,,,,,,,,,,,,,  
 25,1,,26013-100202,, "BOLT W/WASHER M10X20",,4,,4,4,4,,,,,,,,,,,,,  
 26,1,,26013-100202,, "BOLT W/WASHER M10X20",,4,,4,4,4,,,,,,,,,,,,,  
 27,1,,26577-050122,, "SCREW M 5X 12",,2,,2,2,2,,,,,,,,,,,,,  
 28,1,,26716-050002,, "NUT M 5",,2,,2,2,2,,,,,,,,,,,,,  
 29,1,,26716-080002,, "NUT M 8",,4,,4,4,4,,,,,,,,,,,,,  
 30,1,,26716-080002,, "NUT M 8",,2,,2,2,2,,,,,,,,,,,,,  
 31,1,,172165-64300,, "MOUNT",,1,,1,1,,,,,,,,,,,,,  
 31-1,1,,172165-64301,, "MOUNT A",,1,,1,N,1,,,,,,,,,,,,,M,,M  
 32,1,,172165-64360,, "MOUNT B COMP. EP",,1,,1,1,,,,,,,,,,,,,  
 33,1,,172165-64390,, "MOUNT",,1,,1,1,,,,,,,,,,,,,  
 34,1,,26013-080202,, "BOLT W/WASHER M8X20",,4,,4,1,,,,,,,,,,,,,  
 35,1,,26013-080552,, "BOLT M 8X 55",,4,,4,1,,,,,,,,,,,,,  
 36,1,,26013-100202,, "BOLT W/WASHER M10X20",,4,,4,1,,,,,,,,,,,,,

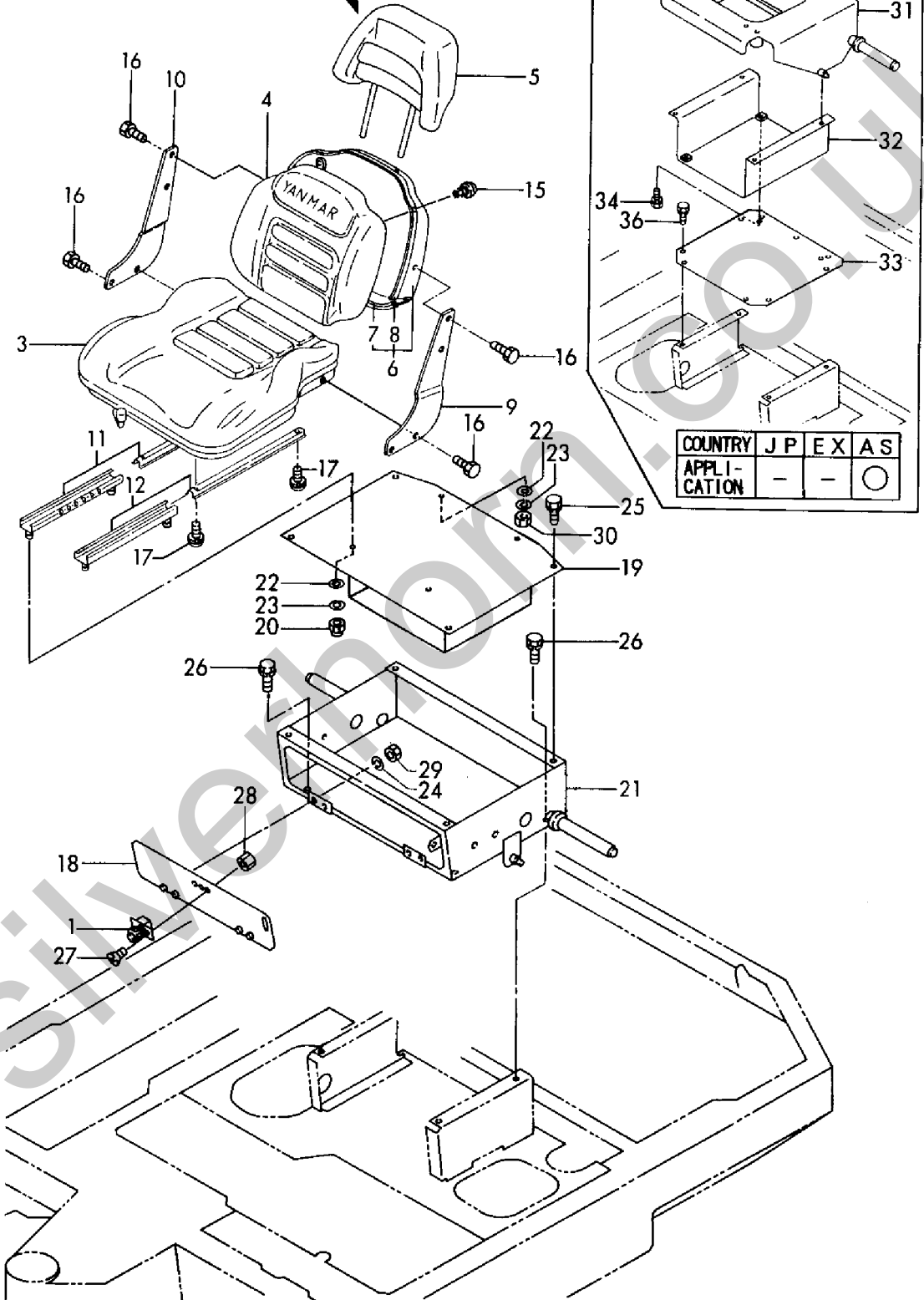


Fig. 41 シート & シートマウント(サイドレバー)  
SEAT & SEAT MOUNT(SIDE LEVER)

COUNTRY	J	P	E	X	A	S
APPLI-CATION	○	○				-

見出しNO. 21は  
見出しNo. 3~17を含みます  
2 INC. 3~17

2

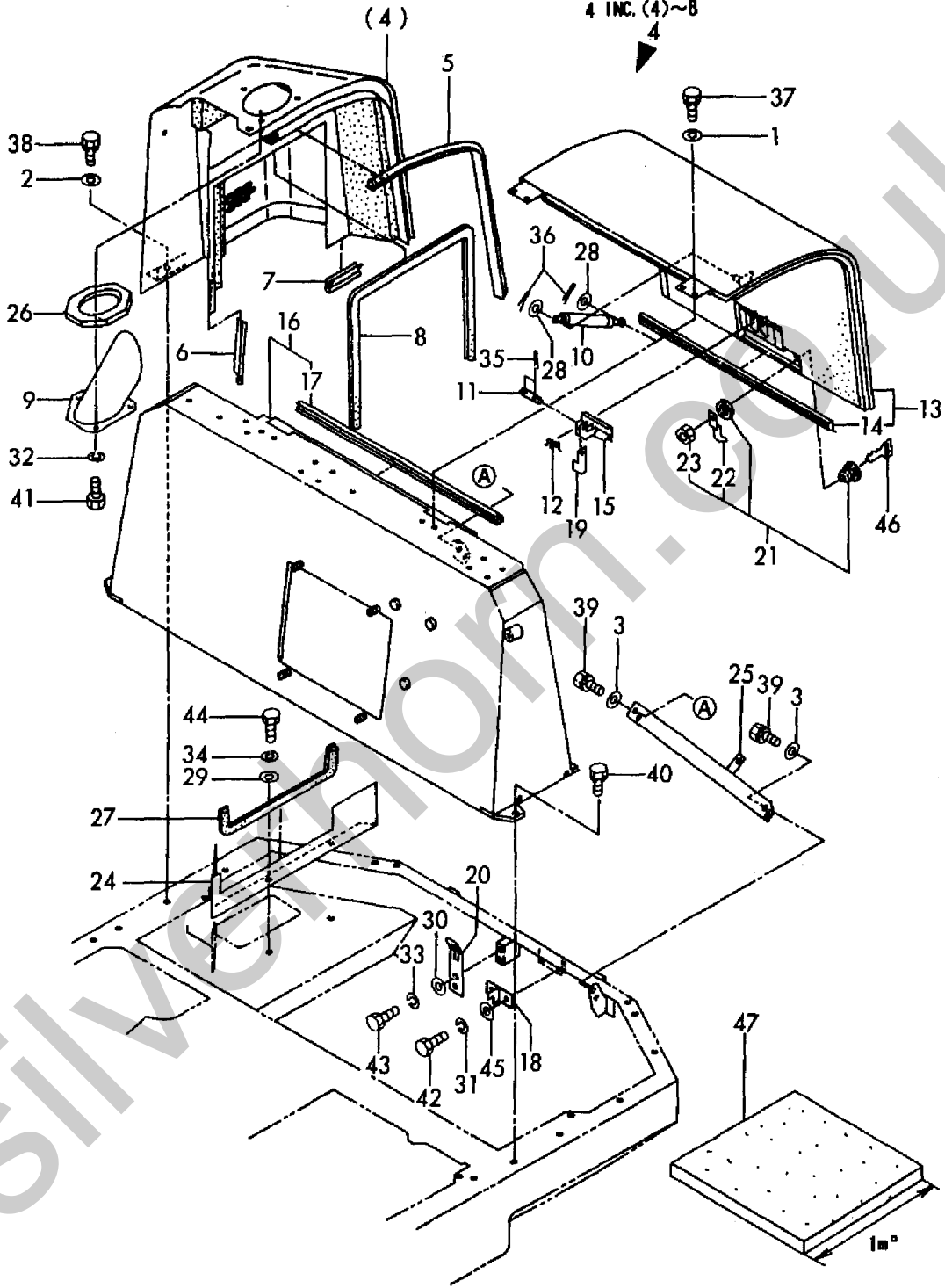


COUNTRY	J	P	E	X	A	S
APPLI-CATION	-	-			○	

1,1,,194145-04810,, "WASHER 10",4,4,4,4,4,4,,,,,,,,,,,,,  
2,1,,194145-04810,, "WASHER 10",6,6,6,6,6,6,,,,,,,,,,,,,  
3,1,,194145-04810,, "WASHER 10",4,4,4,4,4,4,,,,,,,,,,,,,  
4A,1,,172168-65100-1,, "BONNET CR, EV (GREEN)",1,1,1,1,1,1,,,,,,,,,,,,,  
4B,1,,172168-65100,, "BONNET CR CMP(EV",,,,,,1,1,1,,,,,,,,,,,,,  
5,2,,172168-65780,, RUBBER,1,1,1,1,1,1,,,,,,,,,,,,,  
6,2,,172168-65790,, RUBBER,1,1,1,1,1,1,,,,,,,,,,,,,  
7,2,,172168-65800,, RUBBER,1,1,1,1,1,1,,,,,,,,,,,,,  
8,2,,172168-65810,, RUBBER,1,1,1,1,1,1,,,,,,,,,,,,,  
9,1,,172168-65200,, "PIPE, EXH.EXTENSION",1,1,1,1,1,1,,,,,,,,,,,,,  
10,1,,172168-65260,, "SPRING,GAS",1,1,1,1,1,1,,,,,,,,,,,,,  
11,1,,172734-65260,, "PIN, BONNET LEVER",1,1,1,1,1,1,,,,,,,,,,,,,  
12,1,,172734-65270,, "SPRING, CATCH",1,1,1,1,1,1,,,,,,,,,,,,,  
13A,1,,172168-65300-1,, "BONNET B, EV (GREEN)",1,1,1,1,1,1,,,,,,,,,,,,,  
13B,1,,172168-65300,, "BONNET B CMP(EV",,,,,,1,1,1,,,,,,,,,,,,,  
14,2,,172168-65760,, RUBBER,1,1,1,1,1,1,,,,,,,,,,,,,  
15,1,,172124-65450,, "LEVER, LOCK",1,1,1,1,1,1,,,,,,,,,,,,,  
16,1,,172168-65450,, "BONNET A CMP(EV",1,1,1,1,1,1,,,,,,,,,,,,,  
17,2,,172168-65750,, RUBBER,1,1,1,1,1,1,,,,,,,,,,,,,  
18,1,,172126-65460,, HOOK,1,1,1,1,1,1,,,,,,,,,,,,,  
19,1,,172124-65480,, CATCHER,1,1,1,1,1,1,,,,,,,,,,,,,  
20,1,,172124-65490,, "PLATE,CATCH",1,1,1,1,1,1,,,,,,,,,,,,,  
21,1,,172126-65500,, KEY,1,1,1,1,1,1,,,,,,,,,,,,,  
22,2,,172126-65571,, "WASHER LOCK",1,1,1,1,1,1,,,,,,,,,,,,,  
23,2,,26347-100002,, "U-NUT M10",1,1,1,1,1,1,,,,,,,,,,,,,  
24,1,,172168-65640,, "DUCT ASSY",1,1,1,1,1,1,,,,,,,,,,,,,  
25,1,,172168-65660,, "BRACKET COMPL.",1,1,1,1,1,1,,,,,,,,,,,,,  
26,1,,172168-65740,, SEAL,1,1,1,1,1,1,,,,,,,,,,,,,  
27,1,,172168-65820,, RUBBER,1,1,1,1,1,1,,,,,,,,,,,,,  
28,1,,22137-080000,, "WASHER 8, POLISHED",2,2,2,2,2,2,,,,,,,,,,,,,  
29,1,,22137-100000,, "WASHER 10,POLISHED",3,3,3,3,3,3,,,,,,,,,,,,,  
30,1,,22137-100000,, "WASHER 10,POLISHED",2,2,2,2,2,2,,,,,,,,,,,,,  
31,1,,22217-080000,, "SPRING WASHER 8",2,2,2,2,2,2,,,,,,,,,,,,,  
32,1,,22217-080000,, "SPRING WASHER 8",3,3,3,3,3,3,,,,,,,,,,,,,  
33,1,,22217-100000,, "SPRING WASHER 10",2,2,2,2,2,2,,,,,,,,,,,,,  
34,1,,22217-100000,, "SPRING WASHER 10",3,3,3,3,3,3,,,,,,,,,,,,,  
35,1,,22417-200200,, "COTTER PIN 2.0X20",2,2,2,2,2,2,,,,,,,,,,,,,  
36,1,,22417-200200,, "COTTER PIN 2.0X20",2,2,2,2,2,2,,,,,,,,,,,,,  
37,1,,26013-100252,, "BOLT W/WASHER M10X25",4,4,4,4,4,4,,,,,,,,,,,,,  
38,1,,26013-100252,, "BOLT W/WASHER M10X25",6,6,6,6,6,6,,,,,,,,,,,,,  
39,1,,26013-100252,, "BOLT W/WASHER M10X25",4,4,4,4,4,4,,,,,,,,,,,,,  
40,1,,26013-120352,, "BOLT M12X 35",5,5,5,5,5,5,,,,,,,,,,,,,  
41,1,,26116-080162,, "BOLT 8X16",3,3,3,3,3,3,,,,,,,,,,,,,  
42,1,,26116-080202,, "BOLT M 8X 20 PLATED",2,2,2,2,2,2,,,,,,,,,,,,,  
43,1,,26116-100202,, "BOLT M10X 20 PLATED",2,2,2,2,2,2,,,,,,,,,,,,,  
44,1,,26116-100202,, "BOLT M10X 20 PLATED",3,3,3,3,3,3,,,,,,,,,,,,,  
45,1,,933152-02900,, WASHER,2,2,2,2,2,2,,,,,,,,,,,,,  
46,1,,933110-00301,, "KEY ASSY",1,1,1,1,1,1,,,,,,,,,,,,,  
47,1,,933171-20390,, "LIGHT, EVER",1,1,1,1,1,1,,,,,,,,,,,,,

Fig. 42 ボンネット  
BONNET

見出しNO. 4は  
見出しNo. (4)~8を含みます  
4 INC. (4)~8

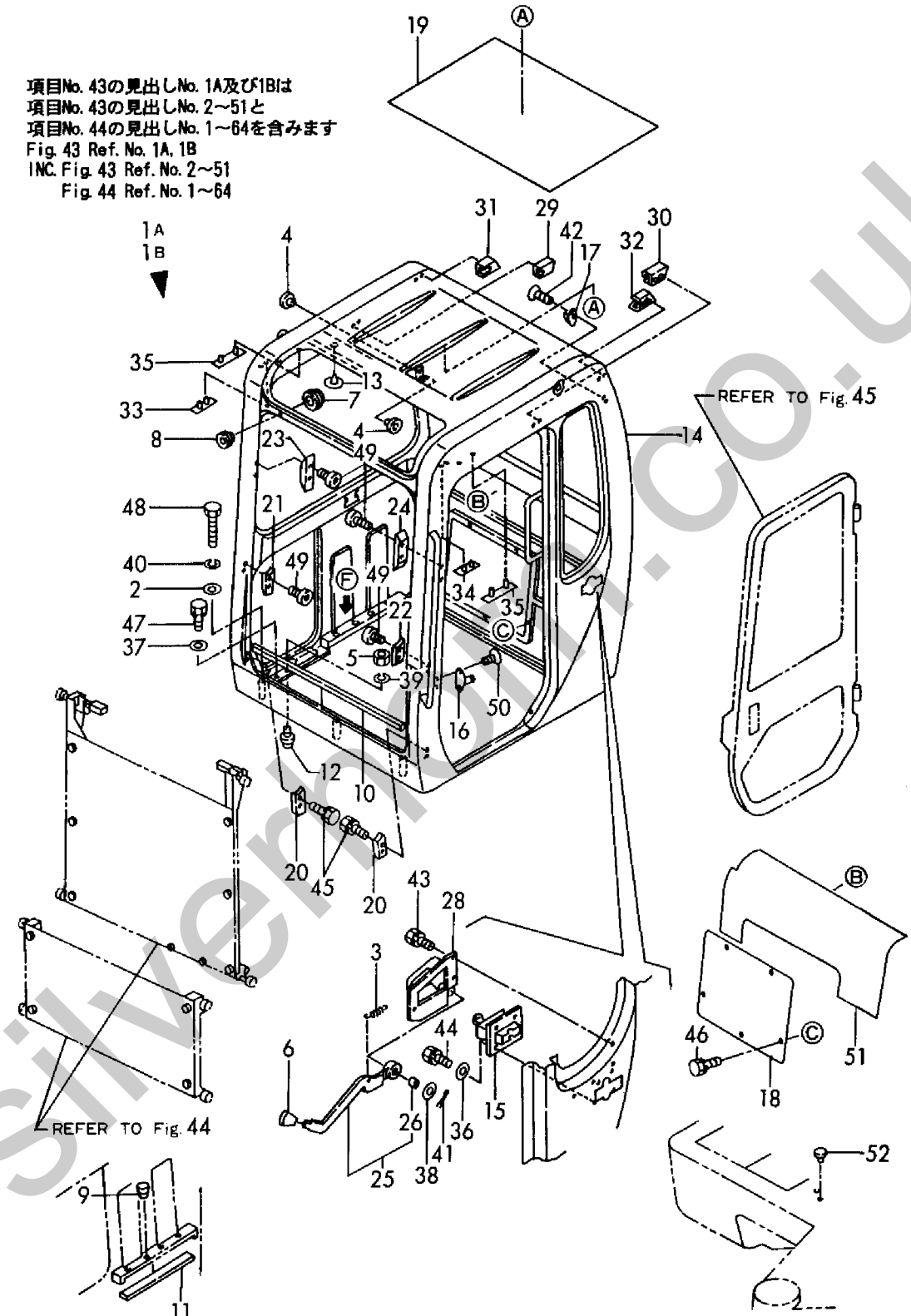




1A,1,,772165-68401,, "CABIN ASSY",1,1,,1,.....  
1B,1,,772165-68411,, "CABIN ASSY",,,1,,1,.....  
2,2,,194145-04810,, "WASHER 10",3,3,,3,.....  
3,2,,172725-23050,, "SPRING, RETURN",1,1,,1,.....  
4,2,,194150-24270,, "SCREW CAP 13",2,2,,2,.....  
5,2,,26716-100002,, "NUT 10",2,2,,2,.....  
6,2,,194273-47910,, KNOB,1,1,,1,.....  
7,2,,172141-53350,, "GROMMET 26",1,1,,1,.....  
8,2,,194310-61610,, "GROMMET 9",1,1,,1,.....  
9,2,,172151-62240,, GROMMET,4,4,,4,.....  
10,2,,172165-67350,, SEAL,1,1,,1,.....  
11,2,,172165-67500,, SEAL,1,1,,1,.....  
12,2,,172137-68120,, PIN,2,2,,2,.....  
13,2,,172141-68270,, "CLIP 8, TREE",4,4,,4,.....  
14A,2,,172165-68400,, CABIN,1,1,,1,.....  
14B,2,,172165-67400,, CABIN,,,,1,,1,.....  
15,2,,172162-69050,, "LOCK ASSY",1,1,,1,.....  
16,2,,172162-69060,, STRIDER,1,1,,1,.....  
17,2,,172162-69070,, COATHANGER,1,1,,1,.....  
18,2,,172165-69090,, COVER,1,1,,1,.....  
19,2,,172165-69170,, "TRIM, ROOM",1,1,,1,.....  
20,2,,172165-69200,, "STOPPER R-UN",2,2,,2,.....  
21,2,,172165-69220,, STOPPER,1,1,,1,.....  
22,2,,172165-69230,, "STOPPER L-UP",1,1,,1,.....  
23,2,,172165-69240,, COVER,1,1,,1,.....  
24,2,,172165-69250,, "COVER L-UP",1,1,,1,.....  
25,2,,172165-69260,, LEVER,1,1,,1,.....  
26,3,,172141-41360,, "BUSH 1415",1,1,,1,.....  
28,2,,172165-69290,, BRACKET,1,1,,1,.....  
29,2,,172165-69740,, "RUBBER UN-R, STOPPER",1,1,,1,.....  
30,2,,172165-69750,, RUBBER,1,1,,1,.....  
31,2,,172165-69760,, "RUBBER UP-R, STOPPER",1,1,,1,.....  
32,2,,172165-69770,, RUBBER,1,1,,1,.....  
33,2,,172165-69780,, "RUBBER UP-R, CUSHION",1,1,,1,.....  
34,2,,172165-69790,, RUBBER,1,1,,1,.....  
35,2,,172165-69800,, "RUBBER UN, CUSHION",2,2,,2,.....  
36,2,,22137-080000,, "WASHER 8, POLISHED",4,4,,4,.....  
37,2,,22137-100000,, "WASHER 10, POLISHED",7,7,,7,.....  
38,2,,22137-140000,, "WASHER 14, POLISHED",1,1,,1,.....  
39,2,,22217-100000,, "SPRING WASHER 10",2,2,,2,.....  
40,2,,22217-100000,, "SPRING WASHER 10",3,3,,3,.....  
41,2,,22417-400250,, "COTTER PIN 4.0X25",1,1,,1,.....  
42,2,,22867-300080,, "SCREW 3X 8",2,2,,2,.....  
43,2,,26013-080162,, "BOLT W/WASHER M8X16",4,4,,4,.....  
44,2,,26013-080252,, "BOLT M 8X 25",4,4,,4,.....  
45,2,,26013-080302,, "BOLT M 8X 30",4,4,,4,.....  
46,2,,26013-100162,, "BOLT M10X 16",5,5,,5,.....  
47,2,,26013-100252,, "BOLT W/WASHER M10X25",7,7,,7,.....  
48,2,,26116-101002,, "BOLT M10X100",3,3,,3,.....  
49,2,,26450-080202,, "BOLT M 8X 20",8,8,,8,.....  
50,2,,26577-080122,, "SCREW M 8X 12",2,2,,2,.....  
51,2,,172165-67370,, "TRIM, REAR",1,1,,1,.....  
52,1,,172165-67480,, CLIP,1,1,,1,.....

# Fig. 43 キャビン(本体 & 付属) CABIN(BODY & FITTING PART)

項目No. 43の見出しNo. 1A及び1Bは  
 項目No. 43の見出しNo. 2~51と  
 項目No. 44の見出しNo. 1~64を含みます  
 Fig. 43 Ref. No. 1A, 1B  
 INC. Fig. 43 Ref. No. 2~51  
 Fig. 44 Ref. No. 1~64



Ⓔ 部詳細  
 DETAILS OF Ⓔ

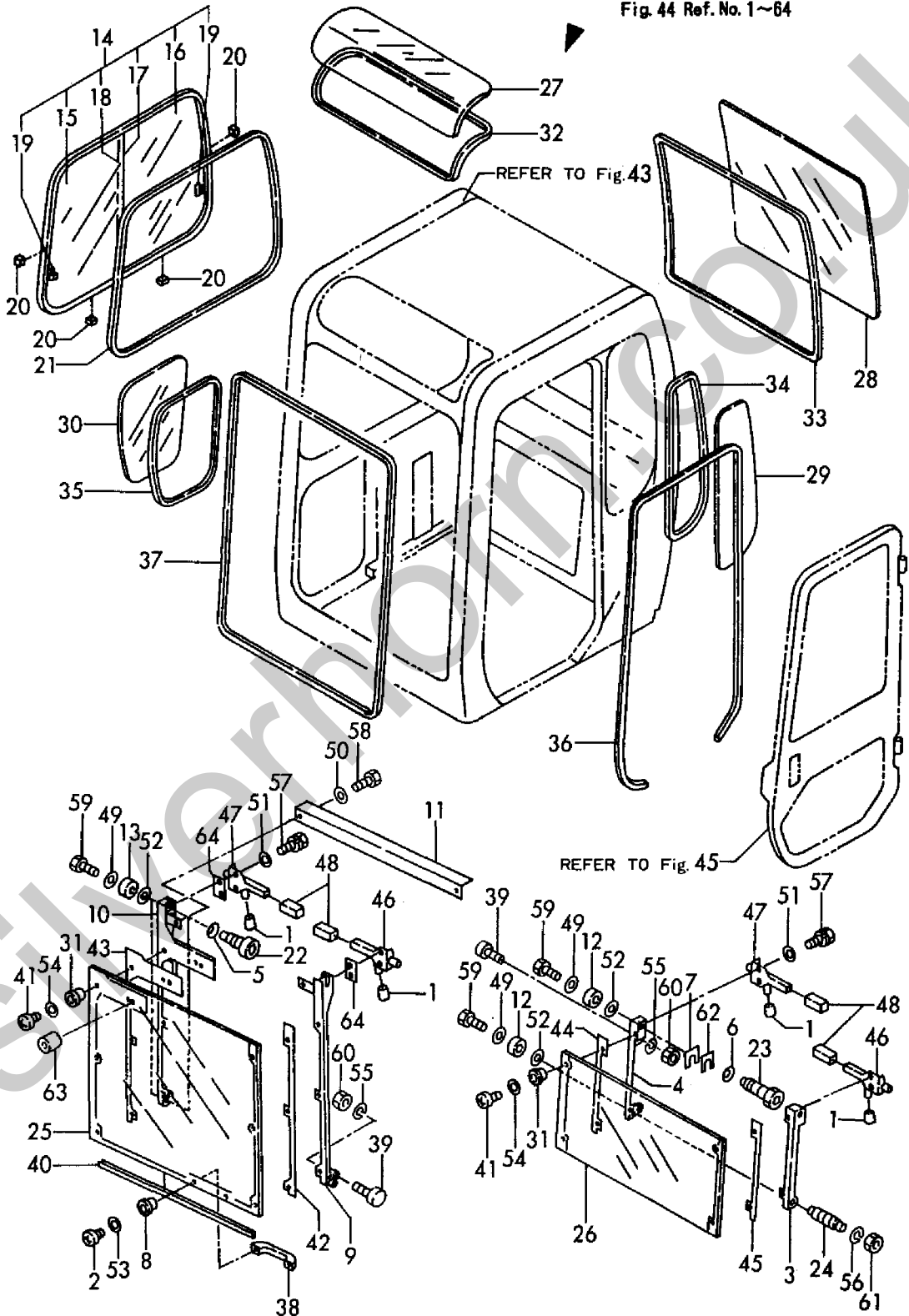
1,2,,194080-01121,,KNOB,4,4,,,4,,,,,,,,,,,,,  
2,2,,172137-46210,,SCREW,2,2,,,2,,,,,,,,,,,,,  
3,2,,172165-67100,,,"FRAME UNL ASSY,GLASS",1,1,,,1,,,,,,,,,,,,,  
4,2,,172165-67170,,,"FRAME UNR ASSY,GLASS",1,1,,,1,,,,,,,,,,,,,  
5,2,,172165-67240,,,"SPRING 16",4,4,,,4,,,,,,,,,,,,,  
6,2,,172165-67250,,,"SPRING, DISH",2,2,,,2,,,,,,,,,,,,,  
7,2,,172165-67380,,,"SHIM,2,2,,,2,,,,,,,,,,,,,  
8,2,,172165-69180,,,"COLLAR 6,GLASS",2,2,,,2,,,,,,,,,,,,,  
9,2,,172165-69320,,,"FRAME UPL,GLASS",1,1,,,1,,,,,,,,,,,,,  
10,2,,172165-69410,,,"FRAME,1,1,,,1,,,,,,,,,,,,,  
11,2,,172165-69490,,,"PLATE,1,1,,,1,,,,,,,,,,,,,  
12,2,,172165-69500,,,"ROLLER 35",4,4,,,4,,,,,,,,,,,,,  
13,2,,172165-69510,,,"ROLLER,4,4,,,4,,,,,,,,,,,,,  
14,2,,172165-69521,,,"SUSH ASSY",1,1,,,1,,,,,,,,,,,,,  
15,3,,172165-67811,,,"GLASS L440 FR",1,1,,,1,,,,,,,,,,,,,  
16,3,,172165-67821,,,"GLASS L485 RR",1,1,,,1,,,,,,,,,,,,,  
17,3,,172165-67850,,,"CHANNEL CTR",1,1,,,1,,,,,,,,,,,,,  
18,3,,172165-67860,,,"STRIP,WATER",1,1,,,1,,,,,,,,,,,,,  
19,3,,172162-69970,,,"LOCK ASSY",2,2,,,2,,,,,,,,,,,,,  
20,2,,172165-69530,,,"SPACER,6,6,,,6,,,,,,,,,,,,,  
21,2,,172165-69540,,,"FINISHER,1,1,,,1,,,,,,,,,,,,,  
22,2,,172165-69550,,,"SHAFT,4,4,,,4,,,,,,,,,,,,,  
23,2,,172165-69560,,,"SHAFT 14,ROLLER",2,2,,,2,,,,,,,,,,,,,  
24,2,,172165-69570,,,"SHAFT,2,2,,,2,,,,,,,,,,,,,  
25,2,,172165-69580,,,"GLASS(UP,1,1,,,1,,,,,,,,,,,,,  
25-1,2,,172165-69581,,,"GLASS,1,1,,,1,N,,M51019,M51019,,,,,M51019  
26,2,,172165-69590,,,"GLASS,1,1,,,1,,,,,,,,,,,,,  
27,2,,172165-69600,,,"ACRYL F",1,1,,,1,,,,,,,,,,,,,  
28,2,,172165-69610,,,"GLASS,1,1,,,1,,,,,,,,,,,,,  
29,2,,172165-69620,,,"GLASS L",1,1,,,1,,,,,,,,,,,,,  
30,2,,172165-69630,,,"GLASS,1,1,,,1,,,,,,,,,,,,,  
31,2,,172137-69651,,,"COLLAR, GLASS",10,10,,,10,,,,,,,,,,,,,  
32,2,,172165-69661,,,"SEAL,CAB ROOF",1,1,,,1,,,,,,,,,,,,,  
33,2,,172165-69671,,,"SEAL,1,1,,,1,,,,,,,,,,,,,  
34,2,,172165-69681,,,"SEAL,1,1,,,1,,,,,,,,,,,,,  
35,2,,172165-69691,,,"SEAL,1,1,,,1,,,,,,,,,,,,,  
36,2,,172165-69720,,,"SEAL,DOOR",1,1,,,1,,,,,,,,,,,,,  
37,2,,172165-69731,,,"SEAL,FRONT",1,1,,,1,,,,,,,,,,,,,  
38,2,,172162-69750,,,"HANDLE,1,1,,,1,,,,,,,,,,,,,  
39,2,,172165-69811,,,"RUBBER,3,3,,,3,,,,,,,,,,,,,  
40,2,,172165-69830,,,"SEAL,FRONT",1,1,,,1,,,,,,,,,,,,,  
41,2,,172137-69840,,,"SCREW,10,10,,,10,,,,,,,,,,,,,  
42,2,,172165-69840,,,"PACKING,1,1,,,1,,,,,,,,,,,,,  
43,2,,172165-69850,,,"PACKING UP-R",1,1,,,1,,,,,,,,,,,,,  
44,2,,172165-69860,,,"PACKING UN-L",1,1,,,1,,,,,,,,,,,,,  
45,2,,172165-69870,,,"PACKING UN-R",1,1,,,1,,,,,,,,,,,,,  
46,2,,172165-69890,,,"LATCH L ASSY",2,2,,,2,,,,,,,,,,,,,  
47,2,,172165-69960,,,"LATCH R ASSY",2,2,,,2,,,,,,,,,,,,,  
48,2,,172165-69980,,,"GUARD,4,4,,,4,,,,,,,,,,,,,  
49,2,,22137-060000,,,"WASHER 6, POLISHED",9,9,,,9,,,,,,,,,,,,,  
50,2,,22137-100000,,,"WASHER 10,POLISHED",2,2,,,2,,,,,,,,,,,,,  
51,2,,22137-100000,,,"WASHER 10,POLISHED",8,8,,,8,,,,,,,,,,,,,  
52,2,,22137-100000,,,"WASHER 10,POLISHED",8,8,,,8,,,,,,,,,,,,,  
53,2,,22157-060000,,,"WASHER 6",2,2,,,2,,,,,,,,,,,,,  
54,2,,22157-080000,,,"WASHER 8",10,10,,,10,,,,,,,,,,,,,  
55,2,,22217-080000,,,"SPRING WASHER 8",5,5,,,5,,,,,,,,,,,,,  
56,2,,22217-140000,,,"SPRING WASHER 14",2,2,,,2,,,,,,,,,,,,,  
57,2,,26013-100202,,,"BOLT W/WASHER M10X20",8,8,,,8,,,,,,,,,,,,,  
58,2,,26013-100202,,,"BOLT W/WASHER M10X20",2,2,,,2,,,,,,,,,,,,,  
59,2,,26116-060122,,,"BOLT 6X12",8,8,,,8,,,,,,,,,,,,,  
60,2,,26757-080002,,,"NUT M 8",5,5,,,5,,,,,,,,,,,,,  
61,2,,26757-140002,,,"LOCK NUT M14 PLATED",2,2,,,2,,,,,,,,,,,,,  
62,2,,933171-17770,,,"SHIM SET",2,2,,,2,,,,,,,,,,,,,

63,2,,172165-68280,,COLLAR,1,1,,,1,,,,,,,,,,,,,  
64,2,,172165-69990,,SHIM,2,2,,,2,,,,,,,,,,,,,

Silverhorn.CO.UK

Fig. 44 キャビン(ガラス & サッシ)  
CABIN (GLASS & SASH)

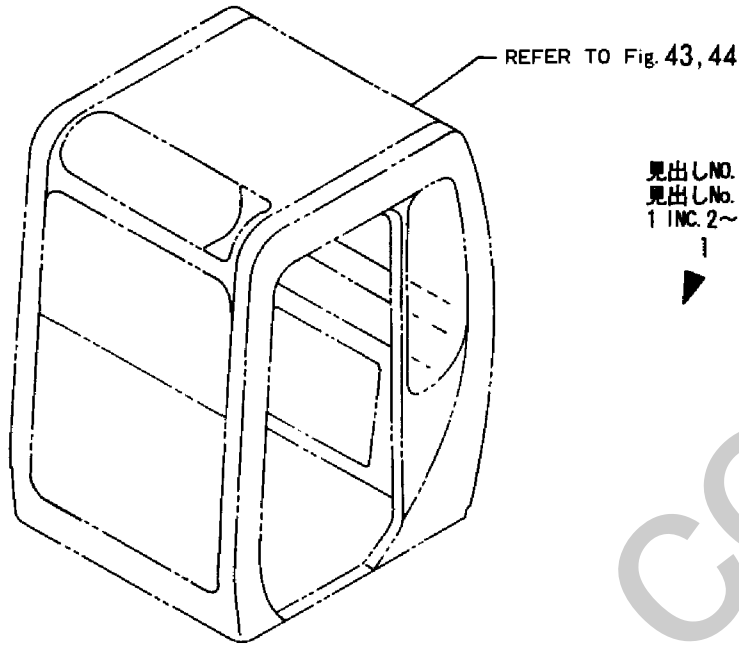
項目No. 43の見出しNo. 1A及び1Bは  
項目No. 43の見出しNo. 2~51と  
項目No. 44の見出しNo. 1~64を含みます  
Fig. 43 Ref. No. 1A, 1B  
INC. Fig. 43 Ref. No. 2~51  
Fig. 44 Ref. No. 1~64



1,1,,772165-69000-2,, "SIDE DOOR ASSY",1,1,,,1,,,,,,,,,,,,,  
 2,2,,172165-63650,, "PLUG 10,HOLE",5,5,,,5,,,,,,,,,,,,,  
 3,2,,172165-69000-2,, "DOOR ASSY (GREEN)",1,1,,,1,,,,,,,,,,,,,  
 4,3,,172137-69410-2,, "HINGE (GREEN)",2,2,,,2,,,,,,,,,,,,,  
 6,4,,172137-66650-2,, "HINGE (B) (GREEN)",2,2,,,2,,,,,,,,,,,,,  
 7,4,,172122-69390,, "HINGE",2,2,,,2,,,,,,,,,,,,,  
 8,2,,172165-69141,, "COVER, DOOR",1,1,,,1,,,,,,,,,,,,,  
 9,2,,172165-69190,, "RUBBER",2,2,,,2,,,,,,,,,,,,,  
 10,2,,172162-69460,, "KEY ASSY, CYLINDER",1,1,,,1,,,,,,,,,,,,,  
 11,2,,172162-69480,, "LOCK ASSY",1,1,,,1,,,,,,,,,,,,,  
 12,2,,172162-69490,, "PIN",1,1,,,1,,,,,,,,,,,,,  
 13,2,,172162-69500,, "SPRING",1,1,,,1,,,,,,,,,,,,,  
 14,2,,172162-69510,, "HANDLE ASSY",1,1,,,1,,,,,,,,,,,,,  
 15,2,,172162-69520,, "COVER",1,1,,,1,,,,,,,,,,,,,  
 16,2,,172162-69530,, "ROD ASSY",1,1,,,1,,,,,,,,,,,,,  
 17,2,,172162-69540,, "HANDLE, OUTER",1,1,,,1,,,,,,,,,,,,,  
 17-1,2,,172162-69541,, "HANDLE, OUTER",1,1,,,1,N,,M51118,,M51118,,,,,M51118  
 18,2,,172162-69550,, "HOOK",1,1,,,1,,,,,,,,,,,,,  
 19,2,,172122-69620,, "KNOB, DOOR",1,1,,,1,,,,,,,,,,,,,  
 20,2,,172165-69640,, "GLASS UP, DOOR",1,1,,,1,,,,,,,,,,,,,  
 21,2,,172165-69650,, "GLASS",1,1,,,1,,,,,,,,,,,,,  
 22,2,,172165-69701,, "SEAL UP, DOOR",1,1,,,1,,,,,,,,,,,,,  
 23,2,,172165-69711,, "SEAL",1,1,,,1,,,,,,,,,,,,,  
 24,2,,22137-050000,, "WASHER 5, POLISHED",8,8,,,8,,,,,,,,,,,,,  
 25,2,,22137-100000,, "WASHER 10, POLISHED",4,4,,,4,,,,,,,,,,,,,  
 26,2,,22217-050000,, "SPRING WASHER 5",8,8,,,8,,,,,,,,,,,,,  
 27,2,,22217-060000,, "SPRING WASHER 6",8,8,,,8,,,,,,,,,,,,,  
 28,2,,26013-100252,, "BOLT W/WASHER M10X25",4,4,,,4,,,,,,,,,,,,,  
 29,2,,26557-060102,, "SCREW 6X10",2,2,,,2,,,,,,,,,,,,,  
 30,2,,26557-060162,, "SCREW M 6X 16",7,7,,,7,,,,,,,,,,,,,  
 31,2,,26559-050162,, "SCREW",8,8,,,8,,,,,,,,,,,,,  
 32,2,,26559-050202,, "SCREW",4,4,,,4,,,,,,,,,,,,,  
 33,2,,26757-100002,, "NUT M10",2,2,,,2,,,,,,,,,,,,,  
 34,2,,22217-100000,, "SPRING WASHER 10",2,2,,,2,,,,,,,,,,,,,  
 35,2,,26716-100002,, "NUT 10",4,4,,,4,,,,,,,,,,,,,  
 36,1,,933110-00301,, "KEY ASSY",1,1,,,1,,,,,,,,,,,,,



Fig. 45 キャビンドア  
CABIN DOOR



見出しNO. 1は  
見出しNo. 2~35を含みます  
1 INC. 2~35

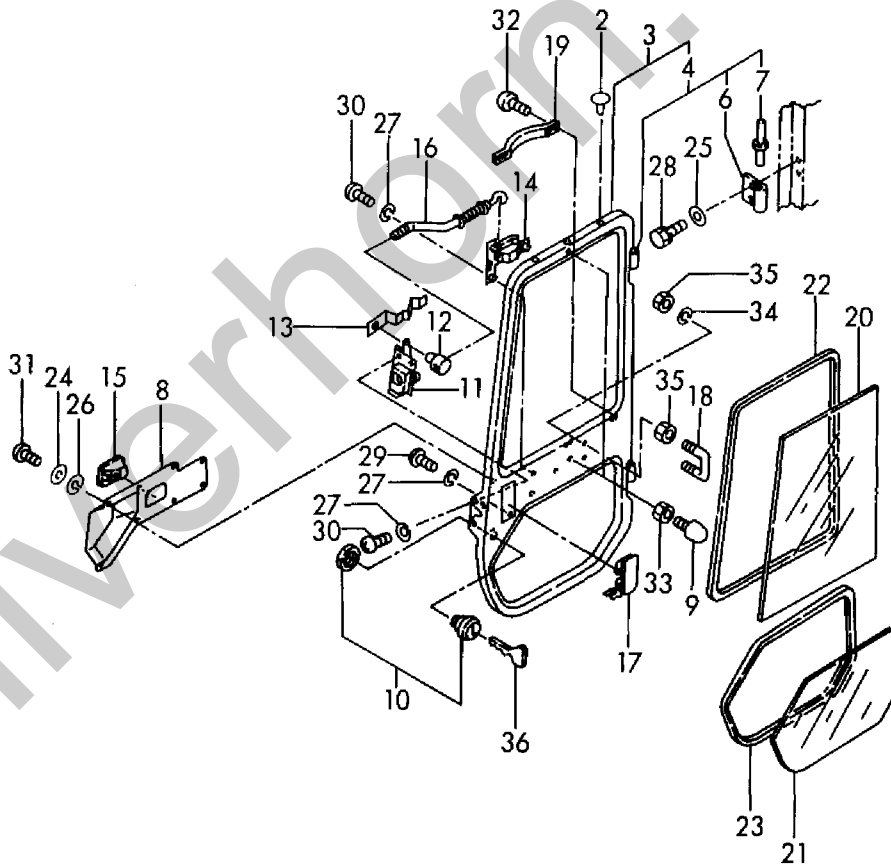






Fig. 46 キャンピ  
CANOPY

見出しNO. 1は  
見出しNo. 2~7を含みます  
1 INC. 2~7

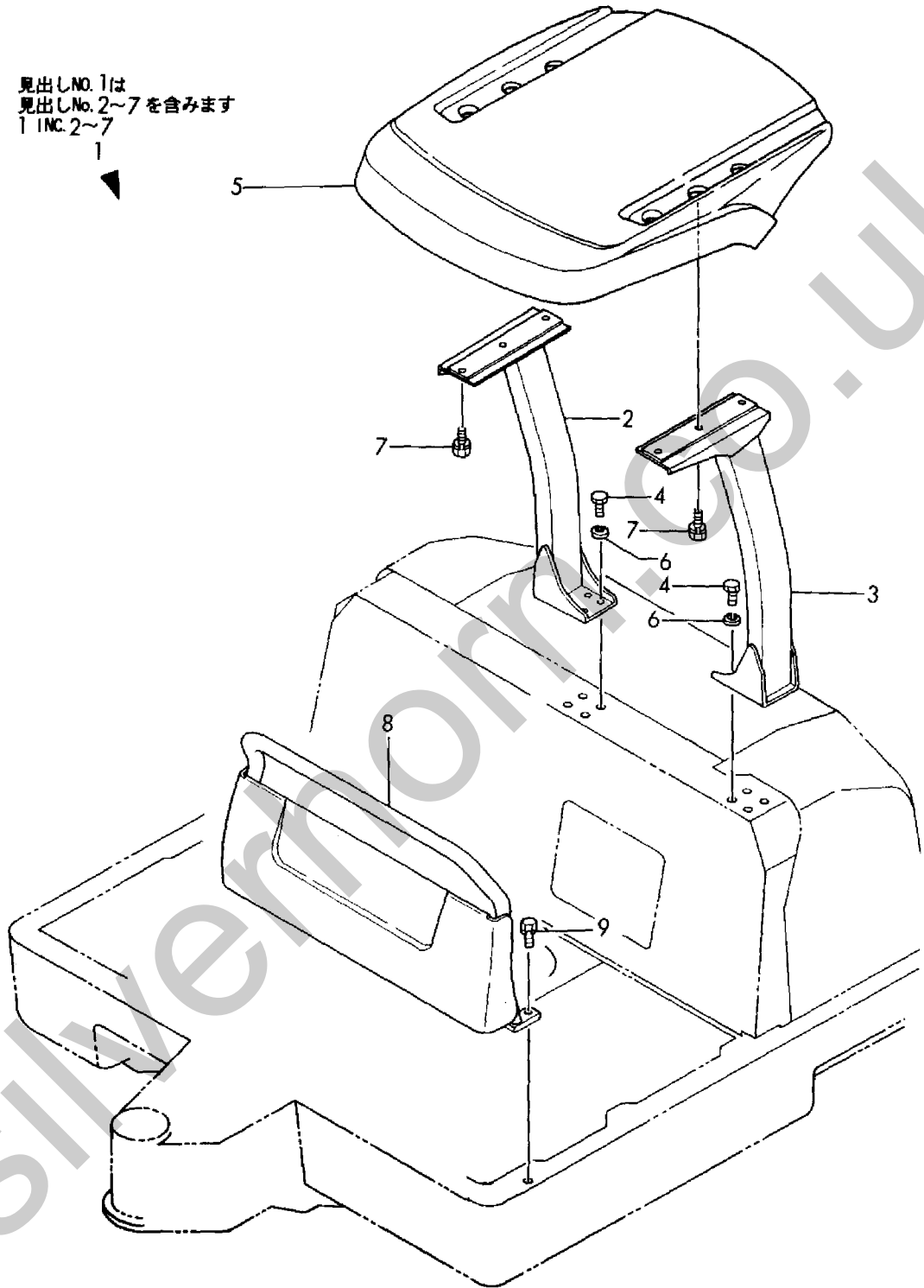
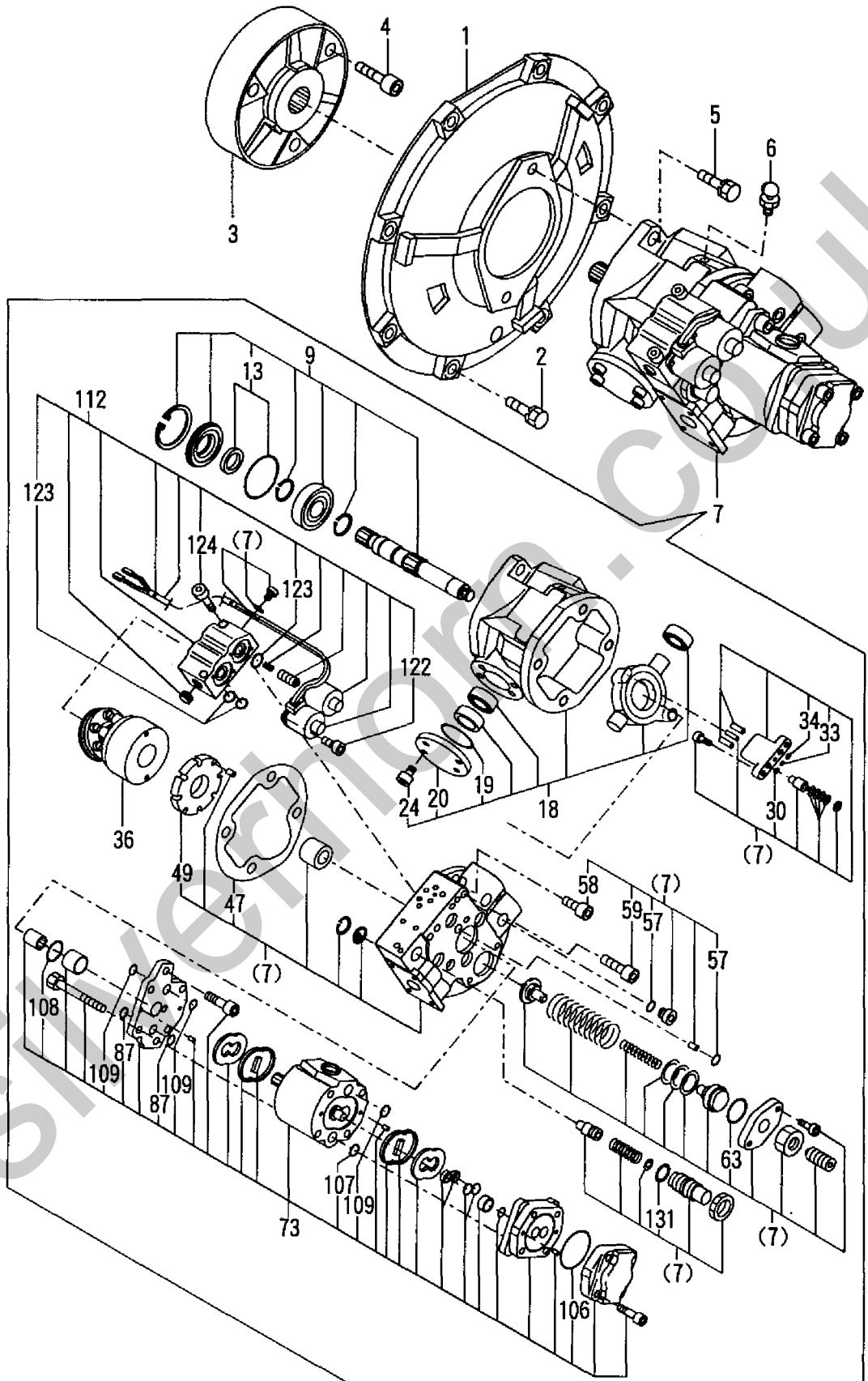




Fig. 47 油圧ポンプ & 軸継手  
 HYD. OIL PUMP & JOINT

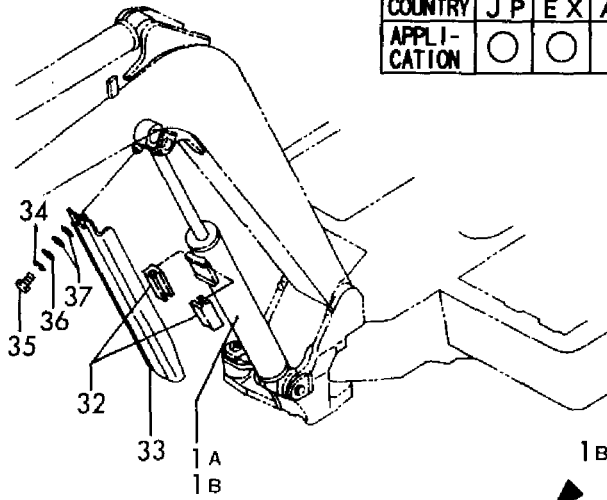


1A,1,,172148-72501-1,, "CYLINDER, BOOM",1,1,,1,.....  
1B,1,,172148-72501,, "CYLINDER ASSY,BOOM",,,,,1,1,1,.....  
2,2,,172148-72081,, "PISTON 80 33",1,1,,1,1,.....  
3,2,,172148-72091,, "SPACER 80 33 19",1,1,,1,1,.....  
4,2,,172148-72180,, "HEAD 80 45",1,1,,1,1,.....  
5,3,,194300-24130,, "BUSH 45X50X30",1,1,,1,1,.....  
7,2,,172148-72210,, "RING 50 CUSHION",1,1,,1,1,.....  
8,2,,172148-72220,, "PLUNGER 50 CUSHION",1,1,,1,1,.....  
9,2,,172148-72302,, "ROD COMP",1,1,,1,1,.....  
10,3,,172146-72310,, "BUSH 45 50",1,1,,1,1,.....  
11,3,,172168-81410,, "SEAL 45X55X4, DUST",2,2,,2,2,.....  
12A,2,,172148-72511-1,, "TUBE W/BUSH",1,1,,1,.....  
12B,2,,172148-72511,, "TUBE W/BUSH, BOOM UT",,,,,1,1,1,.....  
13,3,,172146-72310,, "BUSH 45 50",1,1,,1,1,.....  
14,3,,172168-81410,, "SEAL 45X55X4, DUST",2,2,,2,2,.....  
15,2,,172148-99340,, "KIT, BOOM CYLINDER",1,1,,1,1,.....  
16,3,,172142-72260,, "WASHER 80 B",1,1,,1,1,.....  
17,3,,172148-72900,, "SEAL SET, HEAD",1,1,,1,1,.....  
24,3,,172148-72910,, "SEAL SET, PISTON",1,1,,1,1,.....  
28,3,,22252-000601,, "CIRCLIP 60",1,1,,1,1,.....  
29,3,,933125-94500,, "RING 60, SPRING",1,1,,1,1,.....  
30,2,,24761-020000,, "NIPPLE PT1/8,GREASE",2,2,,2,2,.....  
31,2,,933111-20200,, "U-NUT M33",1,1,,1,1,.....  
32,1,,172162-61770,, "GUIDE,SLIDE",2,2,,2,2,.....  
33A,1,,172169-72300-1,, "COVER,SLIDE",1,1,,1,.....  
33B,1,,172169-72300,, "COVER,SLIDE",,,,,1,1,1,.....  
34,1,,22217-100000,, "SPRING WASHER 10",1,1,,1,1,.....  
35,1,,26116-100162,, "BOLT M10X 16 PLATED",1,1,,1,1,.....  
36,1,,933147-03400,, "WASHER, BRAKE ARM",1,1,,1,1,.....  
37,1,,933168-14170,, "SPRING 16",2,2,,2,2,.....



Fig. 48 ブームシリンダ UT(キャビン)  
BOOM CYLINDER UT(CABIN)

COUNTRY	J	P	E	X	A	S
APPLI- CATION	○	○	○	○	-	-

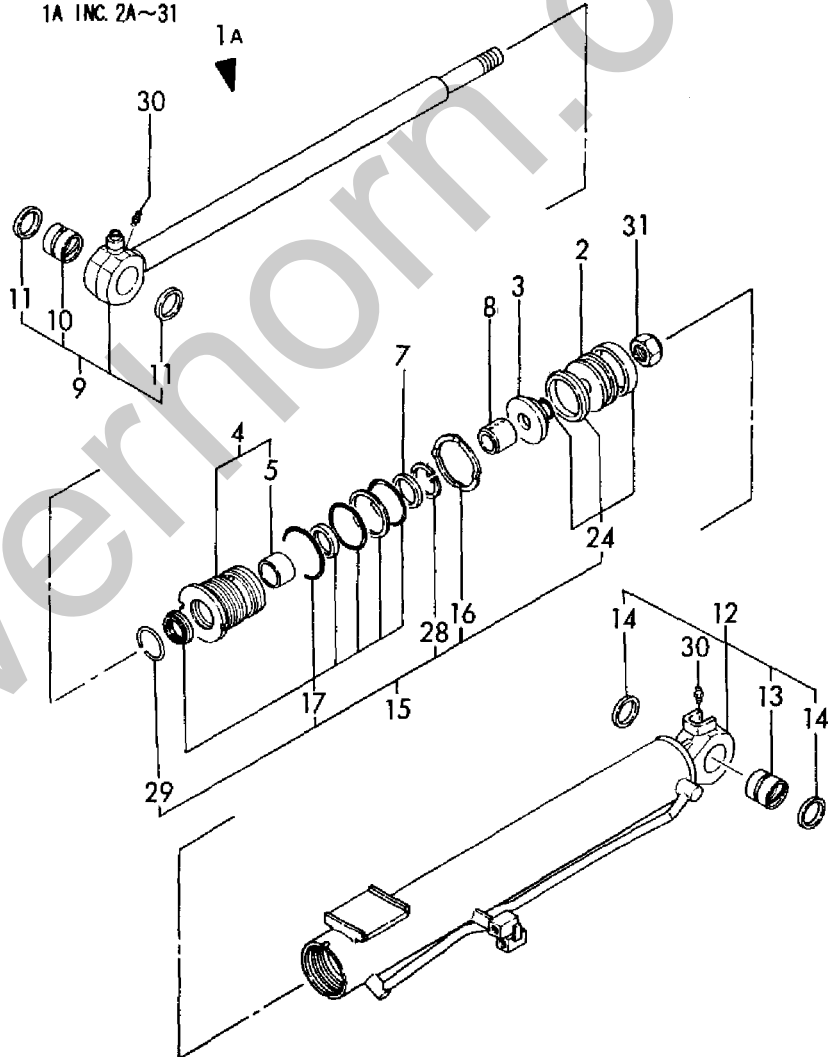


見出しNo. 1Aは  
見出しNo. 2A~31を含みます  
1A INC. 2A~31

COUNTRY	J	P	E	X	A	S
APPLI- CATION	-	-	-	-	○	-

見出しNo. 1Bは  
見出しNo. 2B~31を含みます  
1B INC. 2B~31

キャビン, キャノピ共通  
CABIN, CANOPY

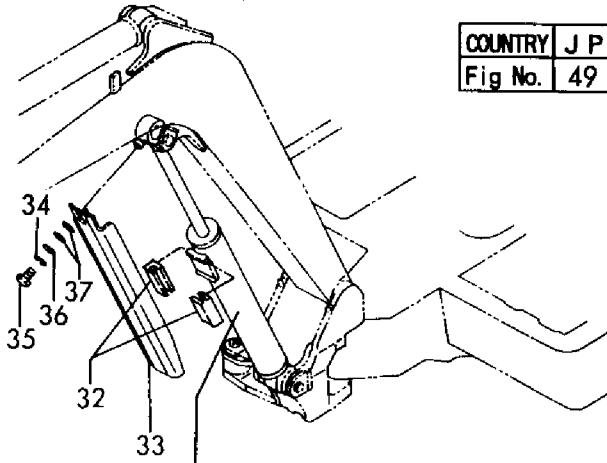


1,1,,172148-72252-1,, "CYLINDER ASSY,BOOM Z",,,1,1,1,1,,,,,,,,,  
2,2,,172148-72081,, "PISTON 80 33",,,1,1,1,,,,,,,,,  
3,2,,172148-72091,, "SPACER 80 33 19",,,1,1,1,,,,,,,,,  
4,2,,172148-72180,, "HEAD 80 45",,,1,1,1,,,,,,,,,  
5,3,,194300-24130,, "BUSH 45X50X30",,,1,1,1,,,,,,,,,  
7,2,,172148-72210,, "RING 50 CUSHION",,,1,1,1,,,,,,,,,  
8,2,,172148-72220,, "PLUNGER 50 CUSHION",,,1,1,1,,,,,,,,,  
9,2,,172148-72261-1,, "TUBE W/BUSH",,,1,1,1,,,,,,,,,  
10,3,,172146-72310,, "BUSH 45 50",,,1,1,1,,,,,,,,,  
11,3,,172168-81410,, "SEAL 45X55X4, DUST",,,2,2,2,,,,,,,,,  
12,2,,172148-72302,, "ROD COMP",,,1,1,1,,,,,,,,,  
13,3,,172146-72310,, "BUSH 45 50",,,1,1,1,,,,,,,,,  
14,3,,172168-81410,, "SEAL 45X55X4, DUST",,,2,2,2,,,,,,,,,  
15,2,,172148-99340,, "KIT, BOOM CYLINDER",,,1,1,1,,,,,,,,,  
16,3,,172142-72260,, "WASHER 80 B",,,1,1,1,,,,,,,,,  
17,3,,172148-72900,, "SEAL SET, HEAD",,,1,1,1,,,,,,,,,  
24,3,,172148-72910,, "SEAL SET, PISTON",,,1,1,1,,,,,,,,,  
28,3,,22252-000601,, "CIRCLIP 60",,,1,1,1,,,,,,,,,  
29,3,,933125-94500,, "RING 60, SPRING",,,1,1,1,,,,,,,,,  
30,2,,24761-020000,, "NIPPLE PT1/8,GREASE",,,2,2,2,,,,,,,,,  
31,2,,933111-20200,, "U-NUT M33",,,1,1,1,,,,,,,,,  
32,1,,172162-61770,, "GUIDE,SLIDE",,,2,2,2,,,,,,,,,  
33,1,,172169-72300-1,, "COVER,SLIDE",,,1,1,1,,,,,,,,,  
34,1,,22217-100000,, "SPRING WASHER 10",,,1,1,1,,,,,,,,,  
35,1,,26116-100162,, "BOLT M10X 16 PLATED",,,1,1,1,,,,,,,,,  
36,1,,933147-03400,, "WASHER, BRAKE ARM",,,1,1,1,,,,,,,,,  
37,1,,933168-14170,, "SPRING 16",,,2,2,2,,,,,,,,,

Silverhorne.co.uk

Fig. 49 ブームシリンダ UZ(キャピ°)  
BOOM CYLINDER UZ(CANOPY)

COUNTRY	J P	E X	A S
Fig No.	49	49	48



見出しNO. 1は  
見出しNo. 2~31を含みます  
1 INC. 2~31

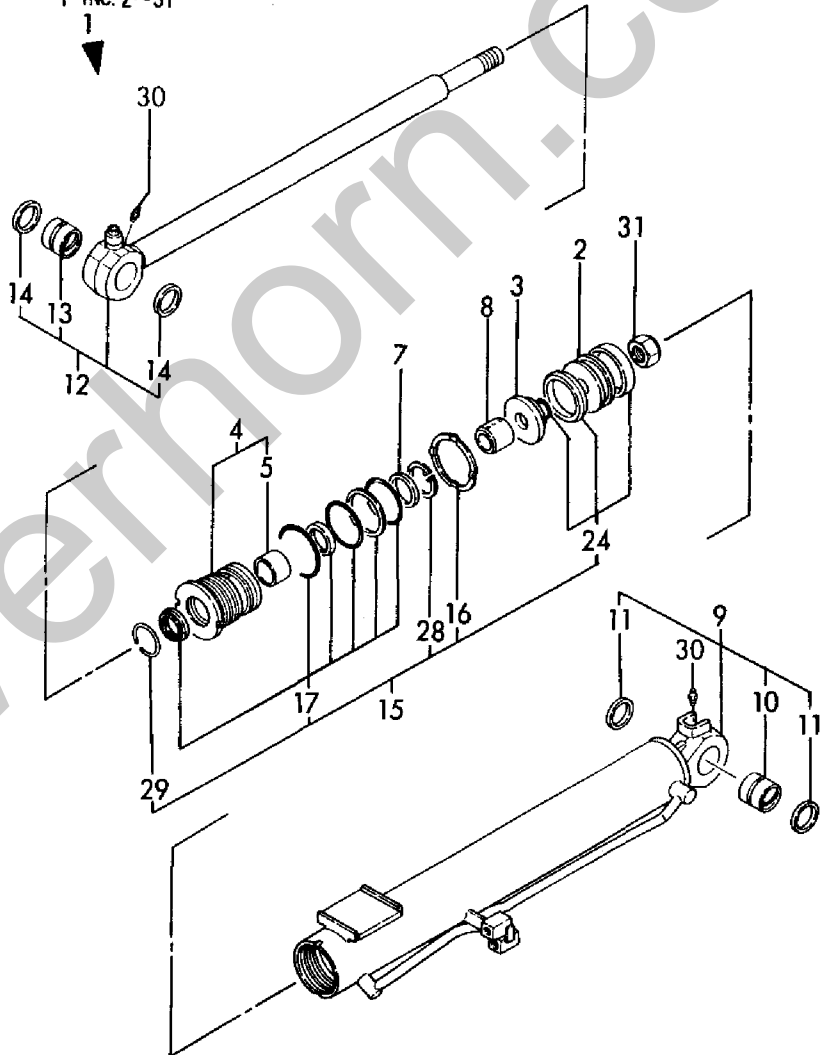
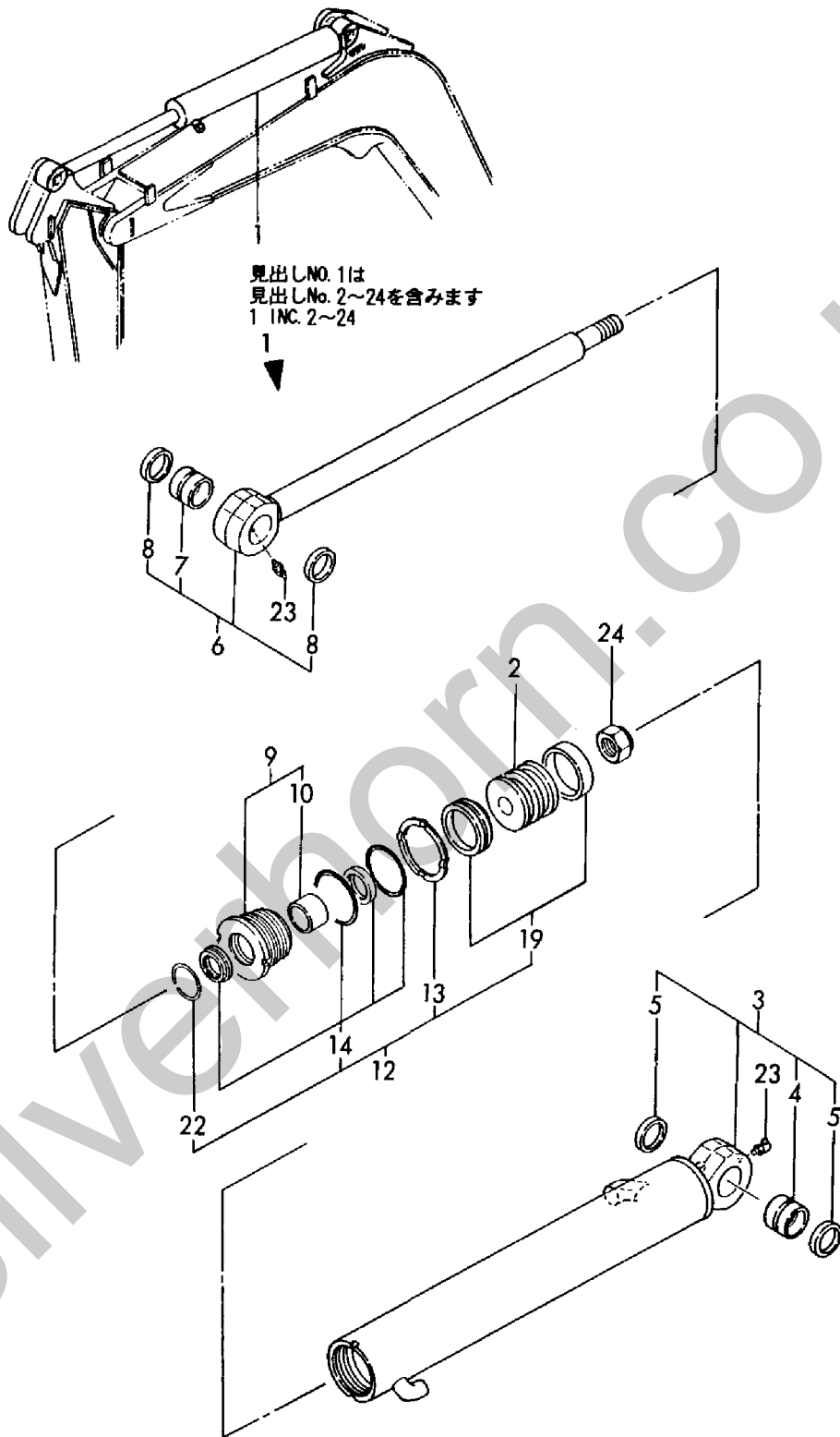






Fig. 50 アームシリンダ  
ARM CYLINDER



1A,1,,172148-72711-1,, "CYLINDER, BUCKET(GREE",1,1,1,1,1,1,,,,,,,,,,,,,  
1B,1,,172148-72711-5,, "CYLINDER, BUCKET",,,,,,1,1,,1,,,,,,,,,,,,,  
2,2,,172141-72250,, "U-NUT M27",1,1,1,1,1,1,,,,,,,,,,,,,  
3,2,,172142-72510,, "HEAD 65 40 W/BUSH",1,1,1,1,1,1,,,,,,,,,,,,,  
5,3,,933135-14600,, "BUSH 40 30, ROD",1,1,1,1,1,1,,,,,,,,,,,,,  
6A,2,,172148-72721-1,, "TUBE, BUCKET (GREEN)",1,1,1,1,1,1,,,,,,,,,,,,,  
6B,2,,172148-72721-5,, "TUBE, BUCKET",,,,,,1,1,,1,,,,,,,,,,,,,  
7,3,,172168-72240,, "BUSH 38X50X40",1,1,1,1,1,1,,,,,,,,,,,,,  
8,3,,172168-81270,, "SEAL,DUST 38X50X4",2,2,2,2,2,2,,,,,,,,,,,,,  
9,2,,172148-72771,, "ROD COMP",1,1,1,1,1,1,,,,,,,,,,,,,  
10,3,,172168-72240,, "BUSH 38X50X40",1,1,1,1,1,1,,,,,,,,,,,,,  
11,3,,172168-81270,, "SEAL,DUST 38X50X4",2,2,2,2,2,2,,,,,,,,,,,,,  
12,2,,172148-72790,, "PISTON 65",1,1,1,1,1,1,,,,,,,,,,,,,  
13,2,,172142-99420,, "CYLINDER KIT, BUCKET",1,1,1,1,1,1,,,,,,,,,,,,,  
14,3,,172142-72560,, "WASHER 65, LOCK",1,1,1,1,1,1,,,,,,,,,,,,,  
15,3,,172142-72920,, "SEAL SET, HEAD",1,1,1,1,1,1,,,,,,,,,,,,,  
20,3,,172148-72940,, "SEAL SET, PISTON",1,1,1,1,1,1,,,,,,,,,,,,,  
23,3,,933111-26600,, "RING 55, SPRING",1,1,1,1,1,1,,,,,,,,,,,,,  
24,2,,24761-040000,, "NIPPLE B,GREASE",2,2,2,2,2,2,,,,,,,,,,,,,

Silverhorn.CO.UK

Fig. 51 バケットシリンダ  
BUCKET CYLINDER

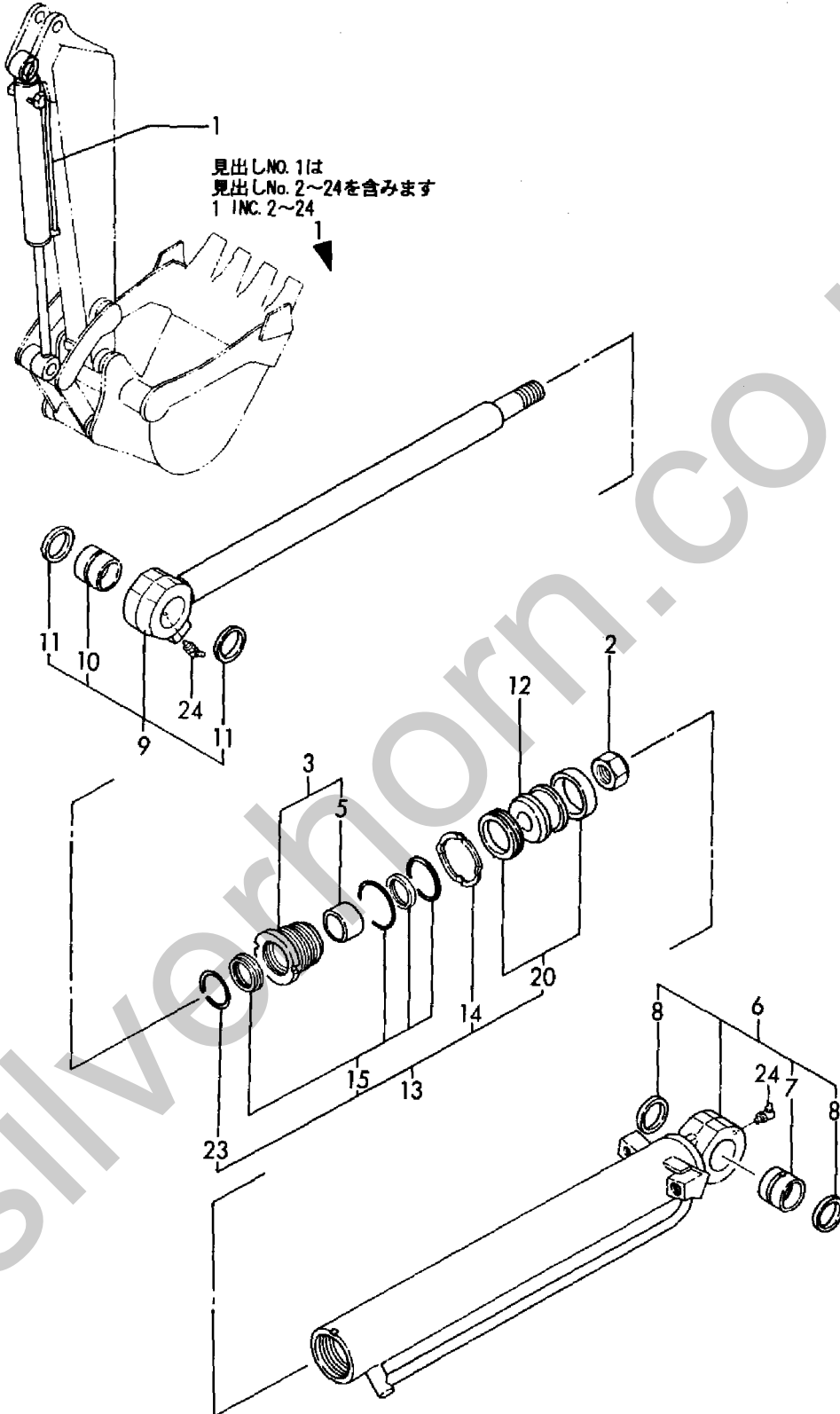




Fig. 52 スイングシリンダ  
SWING CYLINDER

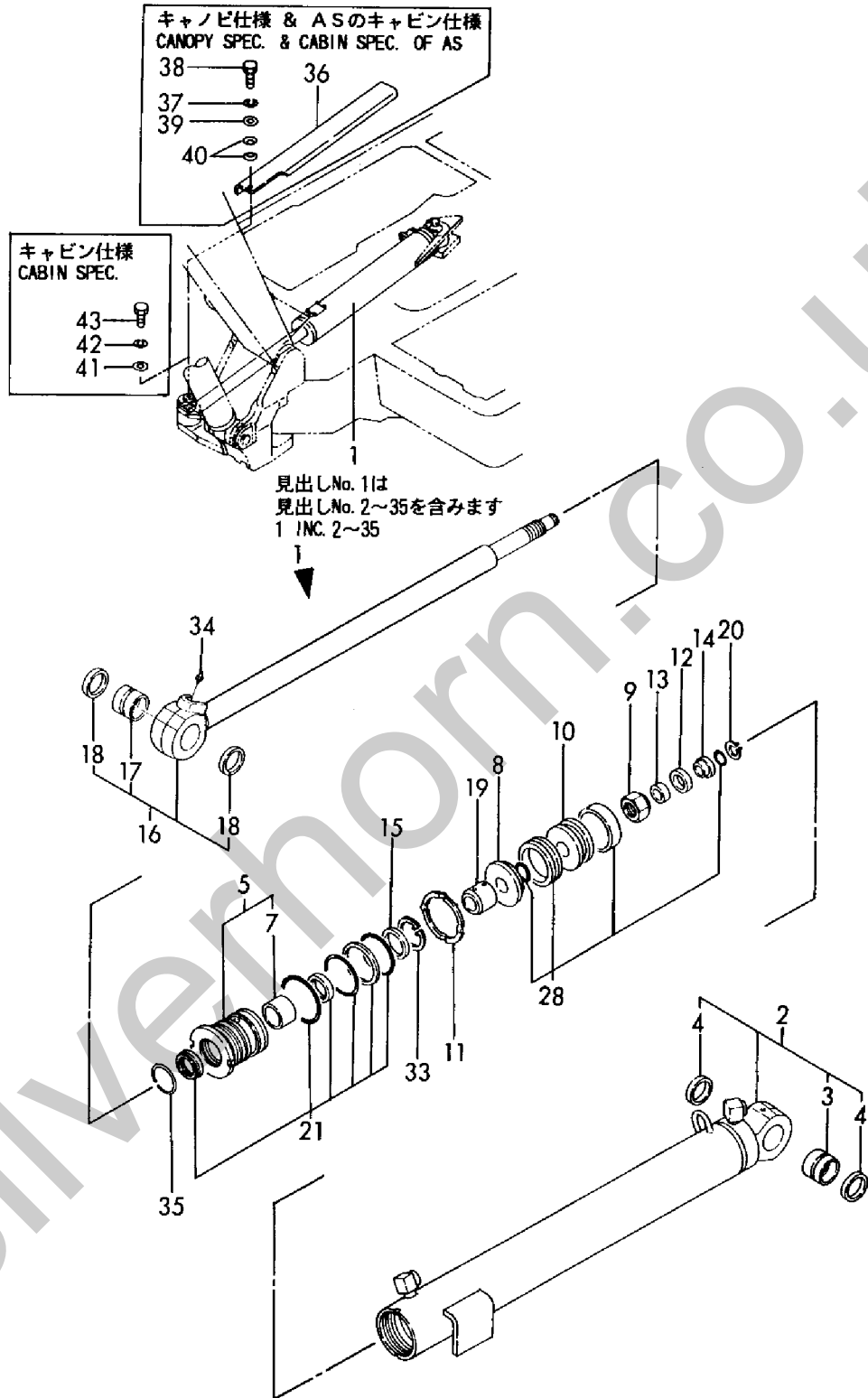
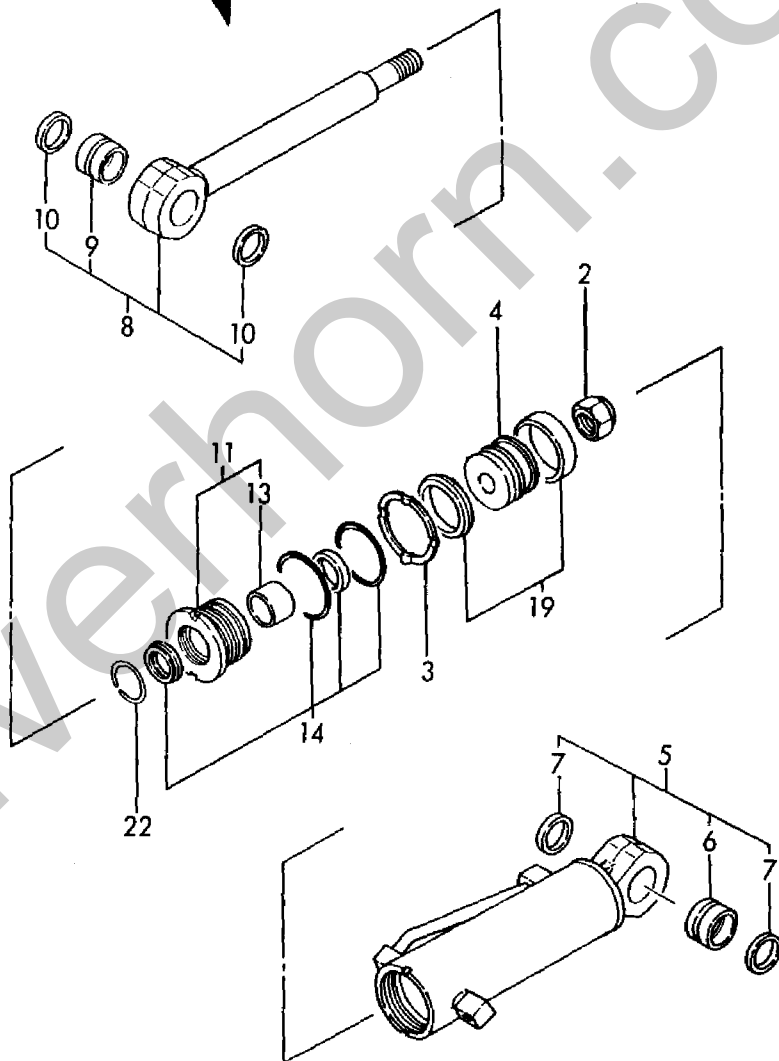
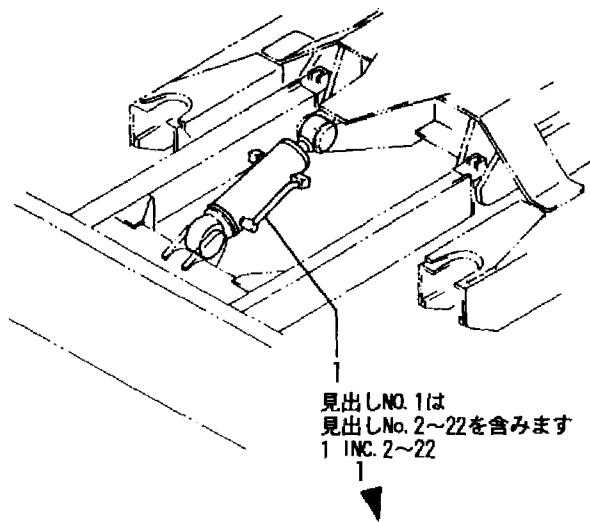




Fig. 53 ブレードシリンダ  
BLADE CYLINDER



1,1,,172148-73300,, "MOTOR ASSY, DRIVING",2,2,2,2,2,2,,,,,,,,,,,,,  
5,2,,172141-70040,, "NUT, RING",2,2,2,2,2,2,,,,,,,,,,,,,  
8,2,,172148-70110,, "BEARING, ANGULAR",2,2,2,2,2,2,,,,,,,,,,,,,  
17,2,,172141-70180,, "PLATE(T1.8), THRUST",2,2,2,2,2,2,1,,,,,,,,,,,,,  
19,2,,172141-70190,, "PLATE(T2.3), THRUST",2,2,2,2,2,2,1,,,,,,,,,,,,,  
21,2,,172141-70200,, "PLATE(T2.8), THRUST",2,2,2,2,2,2,1,,,,,,,,,,,,,  
24,2,,172141-70230,, "WIRE",2,2,2,2,2,2,,,,,,,,,,,,,  
25,2,,172122-70350,, "BALL,262,262,262,262,262,262,,,,,,,,,,,,,  
27,2,,22242-000350,, "CIRCLIP 35",2,2,2,2,2,2,,,,,,,,,,,,,  
37,2,,172122-70540,, "BOLT, SOCKET",12,12,12,12,12,12,,,,,,,,,,,,,  
39,2,,172148-70260,, "BLOCK SET, RELIEF",2,2,2,2,2,2,,,,,,,,,,,,,  
44,3,,172148-70350,, "BOLT,8,8,8,8,8,8,,,,,,,,,,,,,  
66,2,,172148-70360,, "SEAL KIT",2,2,2,2,2,2,,,,,,,,,,,,,  
67,3,,172148-70310,, "SEAL KIT, REDUCTION",2,2,2,2,2,2,,,,,,,,,,,,,  
68,4,,172141-70020,, "SEAL, FLOATING",2,2,2,2,2,2,,,,,,,,,,,,,  
69,4,,172141-70220,, "O-RING,2,2,2,2,2,2,,,,,,,,,,,,,  
70,3,,172148-70320,, "SEAL KIT, MOTOR",2,2,2,2,2,2,,,,,,,,,,,,,  
71,4,,172147-70250,, "OIL SEAL",2,2,2,2,2,2,,,,,,,,,,,,,  
72,4,,24315-000070,, "O-RING 1B P-7.0",4,4,4,4,4,4,,,,,,,,,,,,,  
73,4,,24315-000100,, "O-RING 1B P-10.0",4,4,4,4,4,4,,,,,,,,,,,,,  
74,4,,24315-000110,, "O-RING 1B P-11.0",4,4,4,4,4,4,,,,,,,,,,,,,  
75,4,,24315-000140,, "O-RING 1B P-14.0",4,4,4,4,4,4,,,,,,,,,,,,,  
76,4,,24315-000290,, "O-RING 1B P-29.0",4,4,4,4,4,4,,,,,,,,,,,,,  
77,4,,24321-001250,, "O-RING 1A G-125.0",2,2,2,2,2,2,,,,,,,,,,,,,  
78,3,,172148-70330,, "SEAL KIT, RELIEF",2,2,2,2,2,2,,,,,,,,,,,,,  
79,4,,172147-70580,, "RING P12 T2, BACK UP",8,8,8,8,8,8,,,,,,,,,,,,,  
80,4,,172147-70600,, "RING P15,T3,BACKUP",8,8,8,8,8,8,,,,,,,,,,,,,  
81,4,,24315-000120,, "O-RING 1B P-12.0",4,4,4,4,4,4,,,,,,,,,,,,,  
82,4,,24315-000150,, "O-RING 1B P-15.0",4,4,4,4,4,4,,,,,,,,,,,,,  
83,4,,24315-000240,, "O-RING 1B P-24.0",4,4,4,4,4,4,,,,,,,,,,,,,  
84,4,,24315-000070,, "O-RING 1B P-7.0",4,4,4,4,4,4,,,,,,,,,,,,,  
85,3,,24315-000160,, "O-RING 1B P-16.0",4,4,4,4,4,4,,,,,,,,,,,,,  
87,2,,172148-70400,, "BLOCK ASSY, CYLINDER",2,2,2,2,2,2,,,,,,,,,,,,,  
94,1,,26013-120352,, "BOLT M12X 35",18,18,18,18,18,18,,,,,,,,,,,,,





Fig. 54 走行モータ  
DRIVING MOTOR

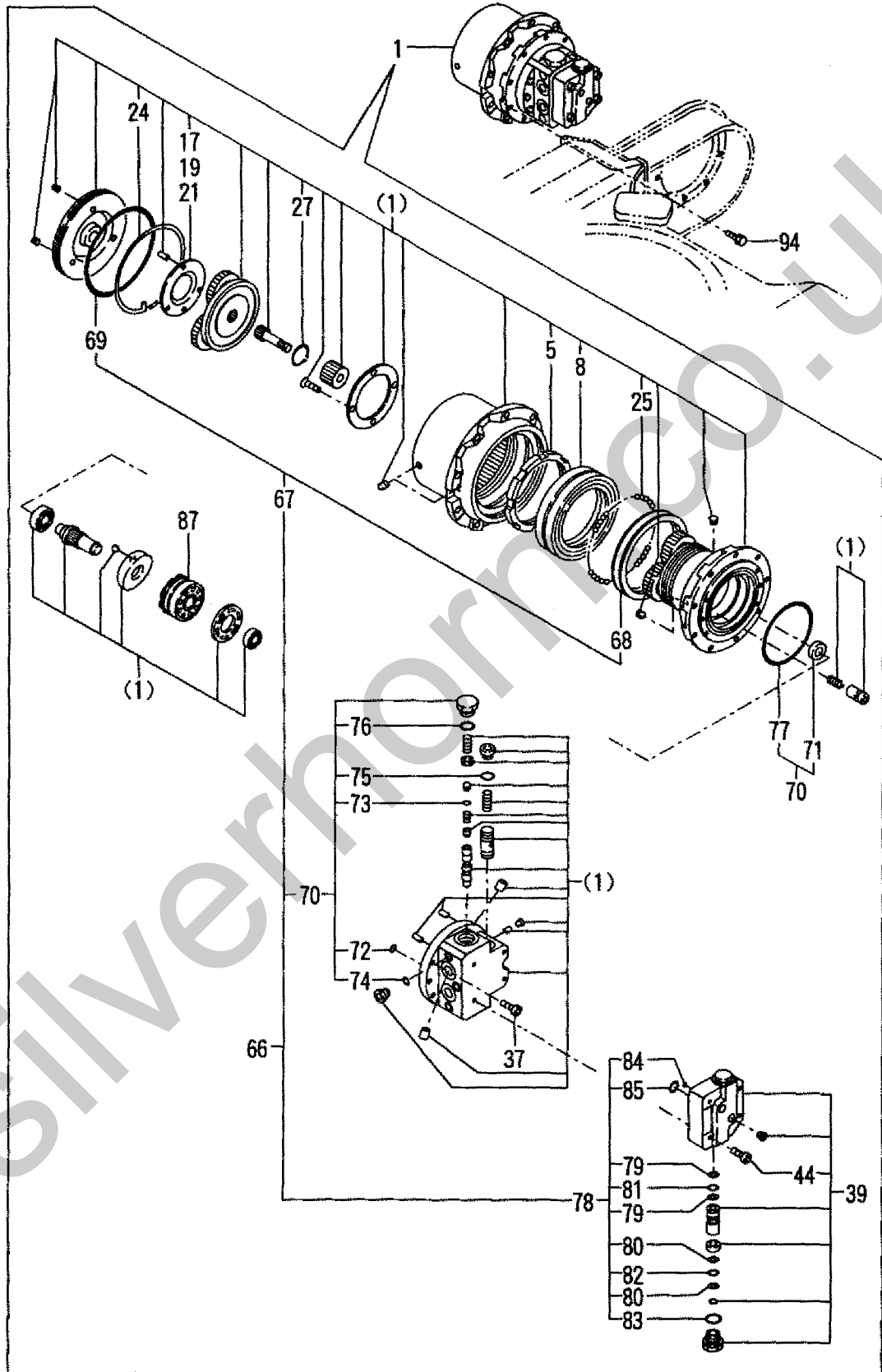
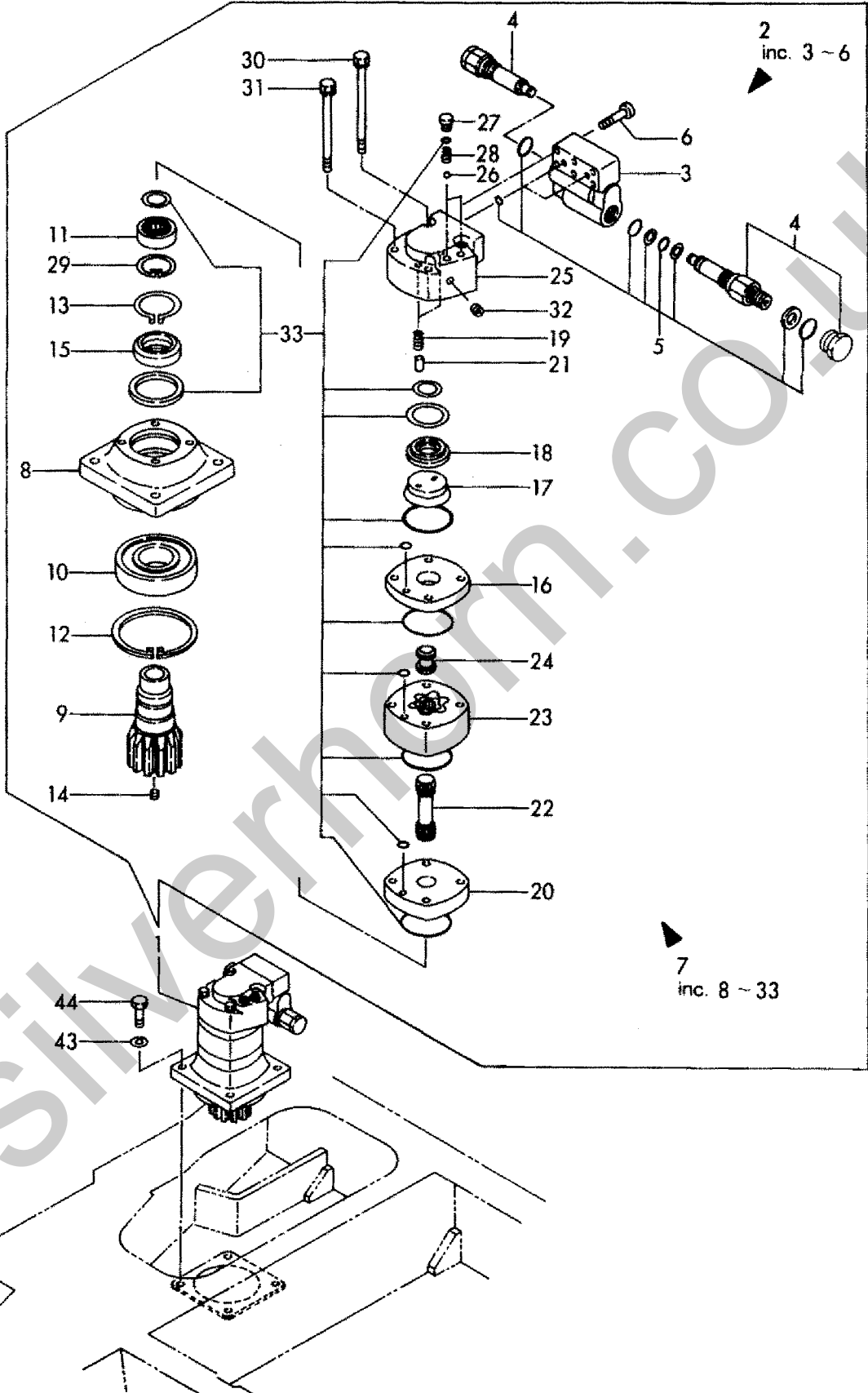




Fig. 55 旋回モータ  
TURNING MOTOR



1,1,,172148-73800,, "JOINT, SEIVEL",1,1,1,1,1,1,,,,,,,,,,,,,  
2,2,,172148-73810,, "SHAFT, SWIVEL",1,1,1,1,1,1,,,,,,,,,,,,,  
3,2,,172148-73830,, "FLANGE, SWIVEL",1,1,1,1,1,1,,,,,,,,,,,,,  
4,2,,172148-73840,, "HUB, SWIVEL",1,1,1,1,1,1,,,,,,,,,,,,,  
5,2,,172137-73860,, "SPACER, SWIVEL",1,1,1,1,1,1,,,,,,,,,,,,,  
6,2,,172148-73880,, "SEAL KIT, SWIVEL",1,1,1,1,1,1,,,,,,,,,,,,,  
7,3,,172142-73800,, "O-RING 55.76X5.7",1,1,1,1,1,1,,,,,,,,,,,,,  
8,3,,172148-73860,, "SEAL STK",7,7,7,7,7,7,,,,,,,,,,,,,  
9,3,,172148-73870,, "LING EL, BUCK UP",1,1,1,1,1,1,,,,,,,,,,,,,  
10,3,,24311-000750,, "O-RING 1A P-75.0",1,1,1,1,1,1,,,,,,,,,,,,,  
11,3,,24321-000700,, "O-RING 1A G-70.0",1,1,1,1,1,1,,,,,,,,,,,,,  
12,2,,22242-000451,, "CIRCLIP 45",1,1,1,1,1,1,,,,,,,,,,,,,  
13,2,,23871-020000,, "PLUG PT1/4, SCREW",7,7,7,7,7,7,,,,,,,,,,,,,  
14,2,,26013-100352,, "BOLT M10X 35",3,3,3,3,3,3,,,,,,,,,,,,,  
15,1,,26013-100302,, "BOLT M10X 30",4,4,4,4,4,4,,,,,,,,,,,,,

Silverhorn.CO.UK

Fig. 56 スイベルジョイント  
SWIVEL JOINT

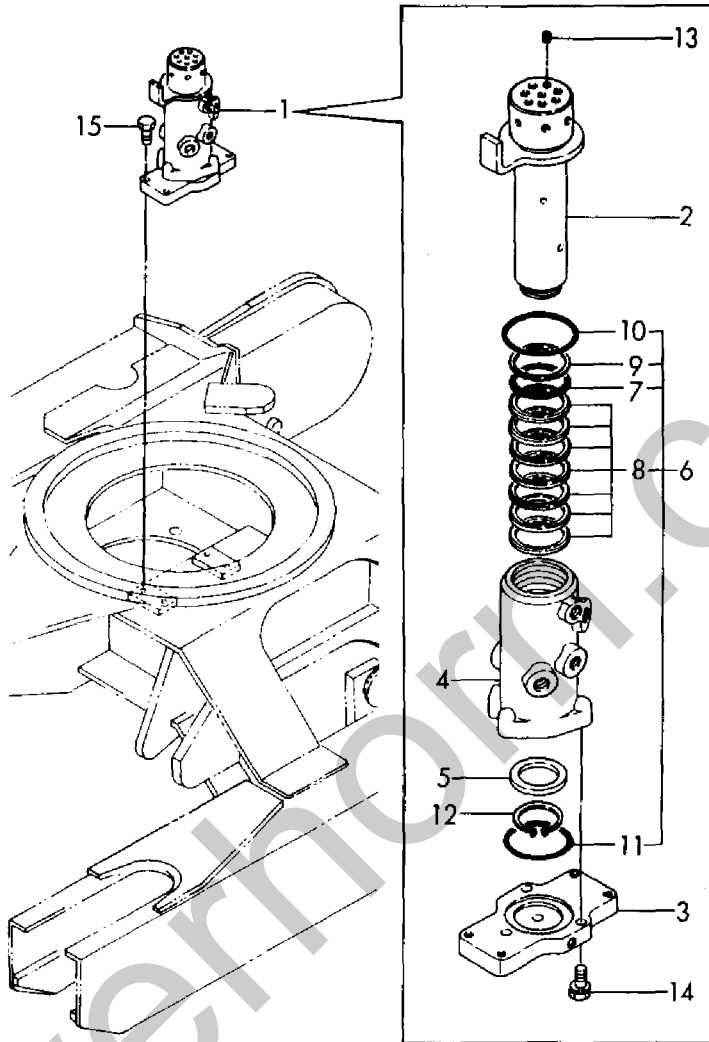




Fig. 57 **57** コントロールバルブ(Pポート & バルブ台)  
CONTROL VALVE(P PORT & VALVE STAND)

コントロールバルブ ASSY  
CONTROL VALVE ASSY  
172169-74101

項目No. 57の見出しNo. 1は  
項目No. 58の見出しNo. 2~36と  
項目No. 59の見出しNo. 1~39と  
項目No. 60の見出しNo. 1~36と  
項目No. 61の見出しNo. 1~25を含みます

Fig. 57 Ref. No. 1  
INC. Fig. 57 Ref. No. 2~36  
Fig. 58 Ref. No. 1~39  
Fig. 59 Ref. No. 1~36  
Fig. 60 Ref. No. 1~34  
Fig. 61 Ref. No. 1~25

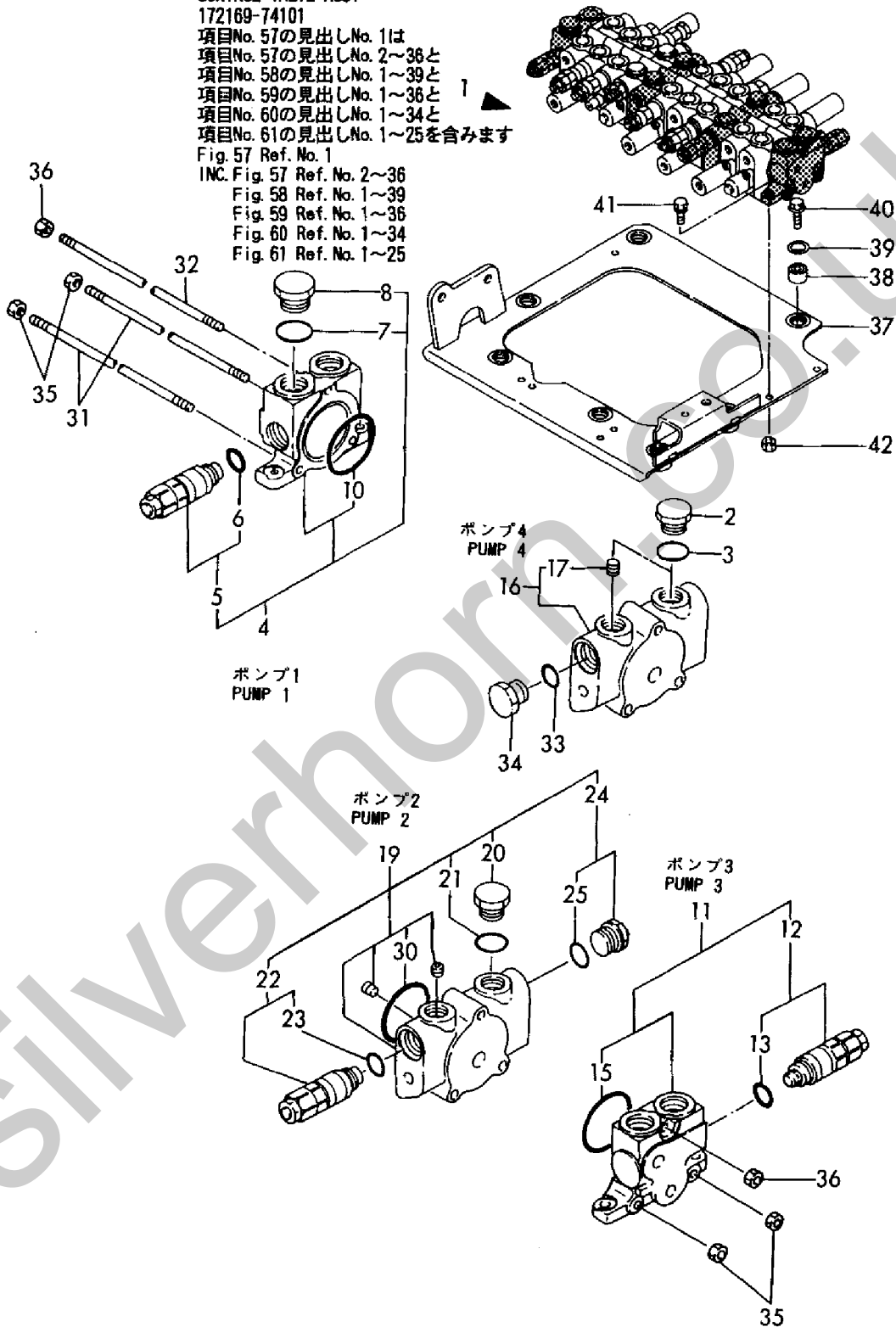
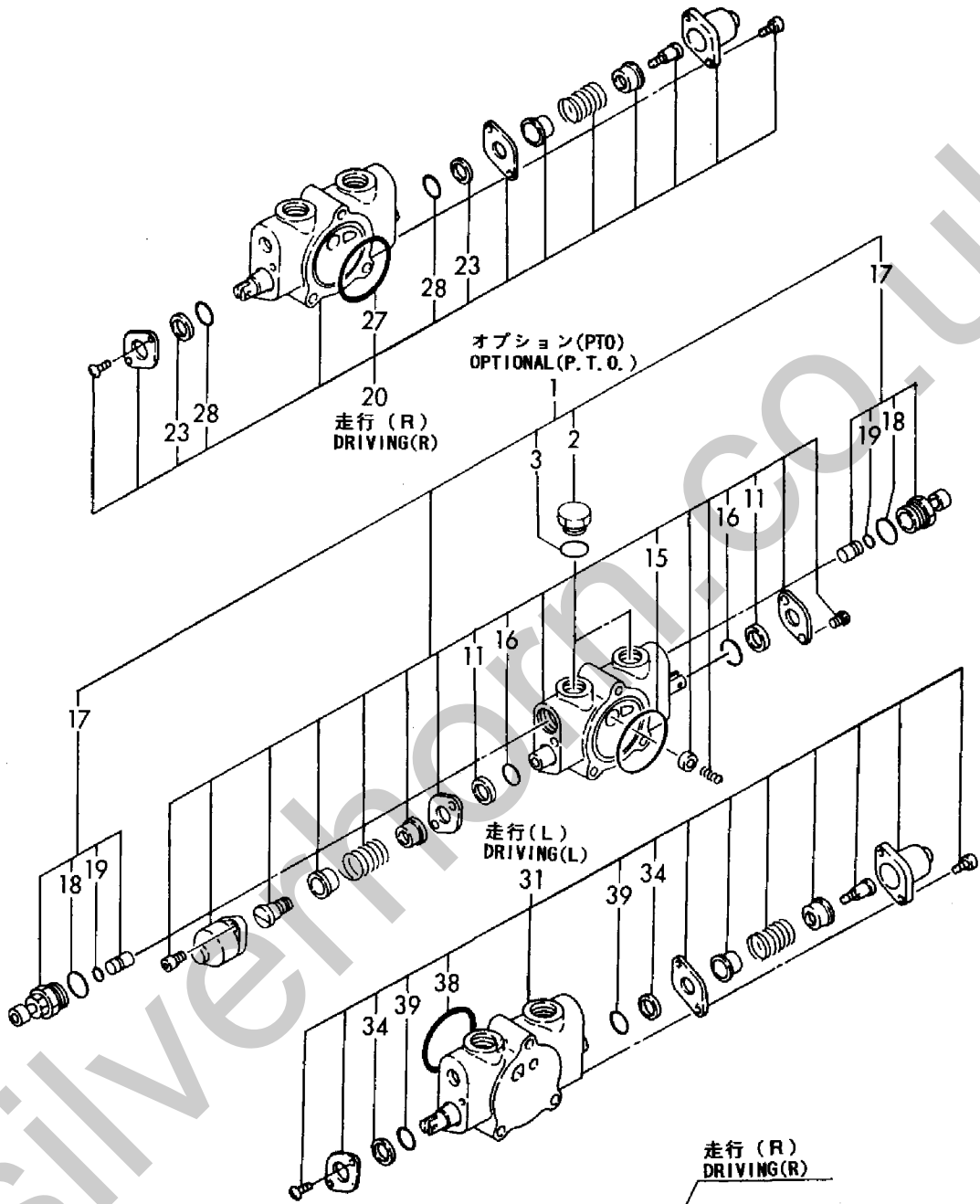






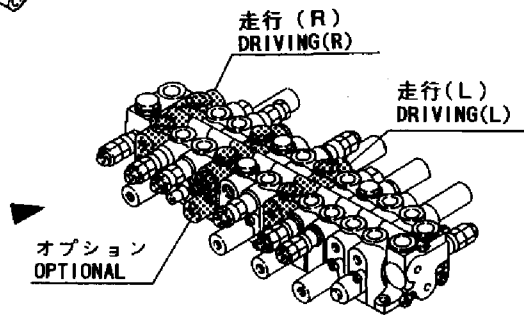
Fig. 58 **58** コントロールバルブ(走行 & PTO)  
CONTROL VALVE(DRIVE & P. T. O.)



コントロールバルブ ASSY  
CONTROL VALVE ASSY  
172169-74101

項目No. 57の見出しNo. 1は  
項目No. 57の見出しNo. 2~36と  
項目No. 58の見出しNo. 1~39と  
項目No. 59の見出しNo. 1~36と  
項目No. 60の見出しNo. 1~34と  
項目No. 61の見出しNo. 1~25を含みます

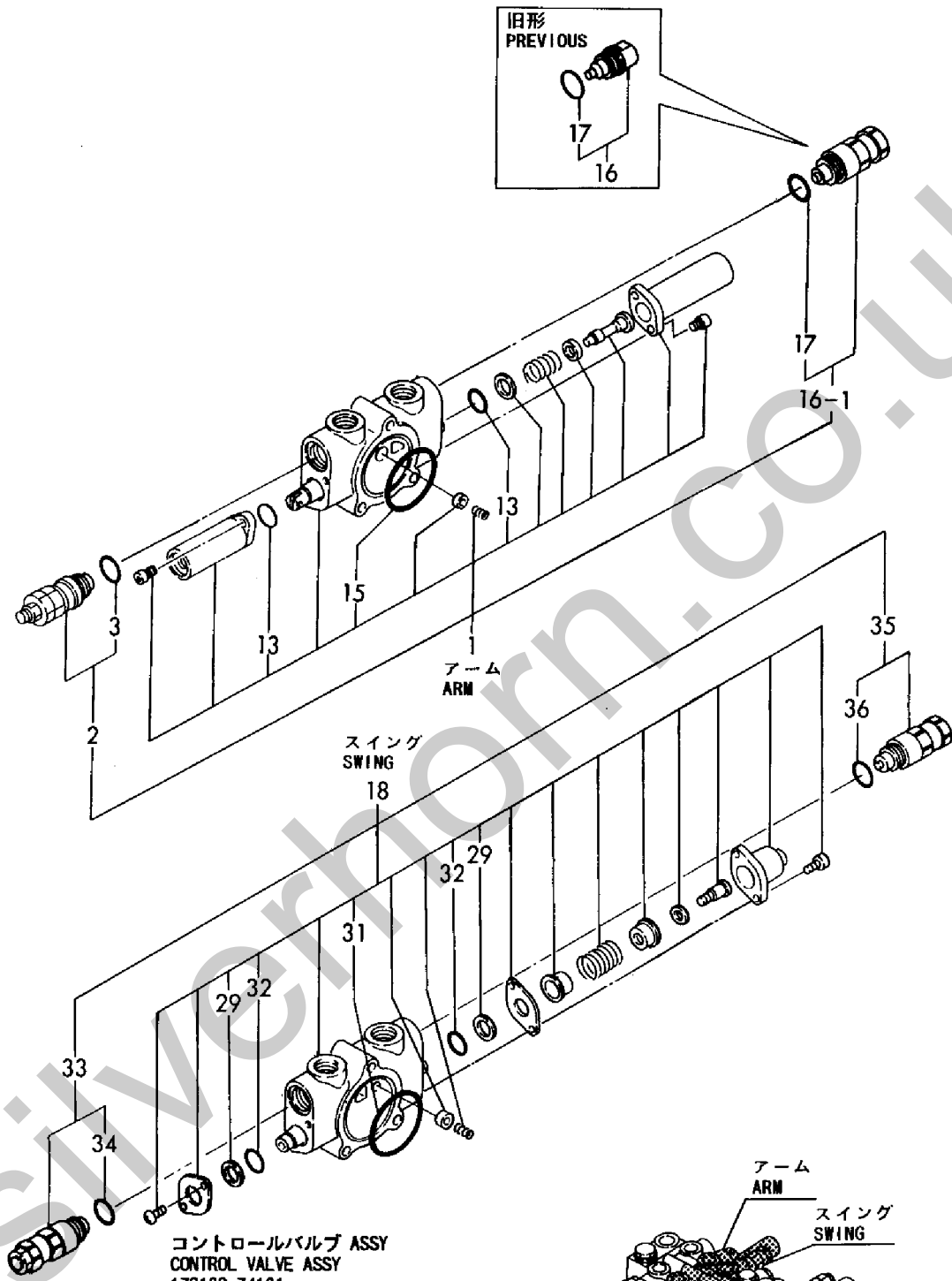
Fig. 57 Ref. No. 1  
INC. Fig. 57 Ref. No. 2~36  
Fig. 58 Ref. No. 1~39  
Fig. 59 Ref. No. 1~36  
Fig. 60 Ref. No. 1~34  
Fig. 61 Ref. No. 1~25



1,2,,172189-72470,, "SECTION ASSY,SPOOL",1,1,1,1,1,1,,M,,,,,,,,,  
1-1,2,,172189-72420,, "SECTION KIT, SPOOL",1,1,1,1,1,1,,,,,,,,,  
1-2,2,,172189-72421,, "SECTION KIT,  
SPOOL",1,1,1,1,1,1,N,, ,M50786,,M50786,,M50786,,M50786,,M50786,,M50786  
2,3,,172169-72520,, "VALVE 240/33, RELIEF",1,1,1,1,1,1,,,,,,,,,  
3,4,,172116-74150,, O-RING,1,1,1,1,1,1,,,,,,,,,  
13,4,,172151-74320,, O-RING,2,2,2,2,2,2,,,,,,,,,  
15,4,,933171-80590,, O-RING,1,1,1,1,1,1,,,,,,,,,  
16,3,,172310-79180,, VALVE,1,1,1,1,1,1,,,,,,,,,  
16-1,3,,172146-74730,, "VALVE  
ASSY",1,1,1,1,1,1,N,, ,M50786,,M50786,,M50786,,M50786,,M50786,,M50786  
17,4,,172116-74150,, O-RING,1,1,1,1,1,1,,,,,,,,,  
18,2,,172169-72430,, "SECTION KIT, SPOOL",1,1,1,1,1,1,,,,,,,,,  
29,4,,933166-80520,, WIPER,2,2,2,2,2,2,,,,,,,,,  
31,4,,933171-80590,, O-RING,1,1,1,1,1,1,,,,,,,,,  
32,4,,933171-80610,, O-RING,2,2,2,2,2,2,,,,,,,,,  
33,3,,172169-72510,, "VALVE 230/33, RELIEF",1,1,1,1,1,1,,,,,,,,,  
34,4,,172116-74150,, O-RING,1,1,1,1,1,1,,,,,,,,,  
35,3,,172146-74730,, "VALVE ASSY",1,1,1,1,1,1,,,,,,,,,  
36,4,,172116-74150,, O-RING,1,1,1,1,1,1,,,,,,,,,

Silverhorn.CO.UK

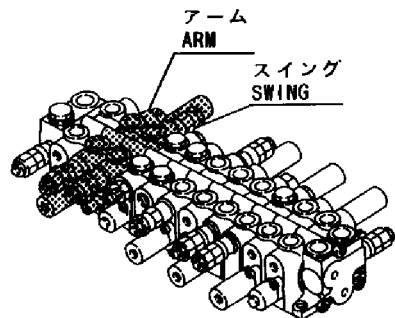
Fig. 59 コントロールバルブ(アーム & スイング)  
CONTROL VALVE(ARM & SWING)



コントロールバルブ ASSY  
CONTROL VALVE ASSY  
172169-74101

項目No. 57の見出しNo. 1は  
項目No. 57の見出しNo. 2~36と  
項目No. 58の見出しNo. 1~39と  
項目No. 59の見出しNo. 1~36と  
項目No. 60の見出しNo. 1~34と  
項目No. 61の見出しNo. 1~25を含みます  
Fig. 57 Ref. No. 1

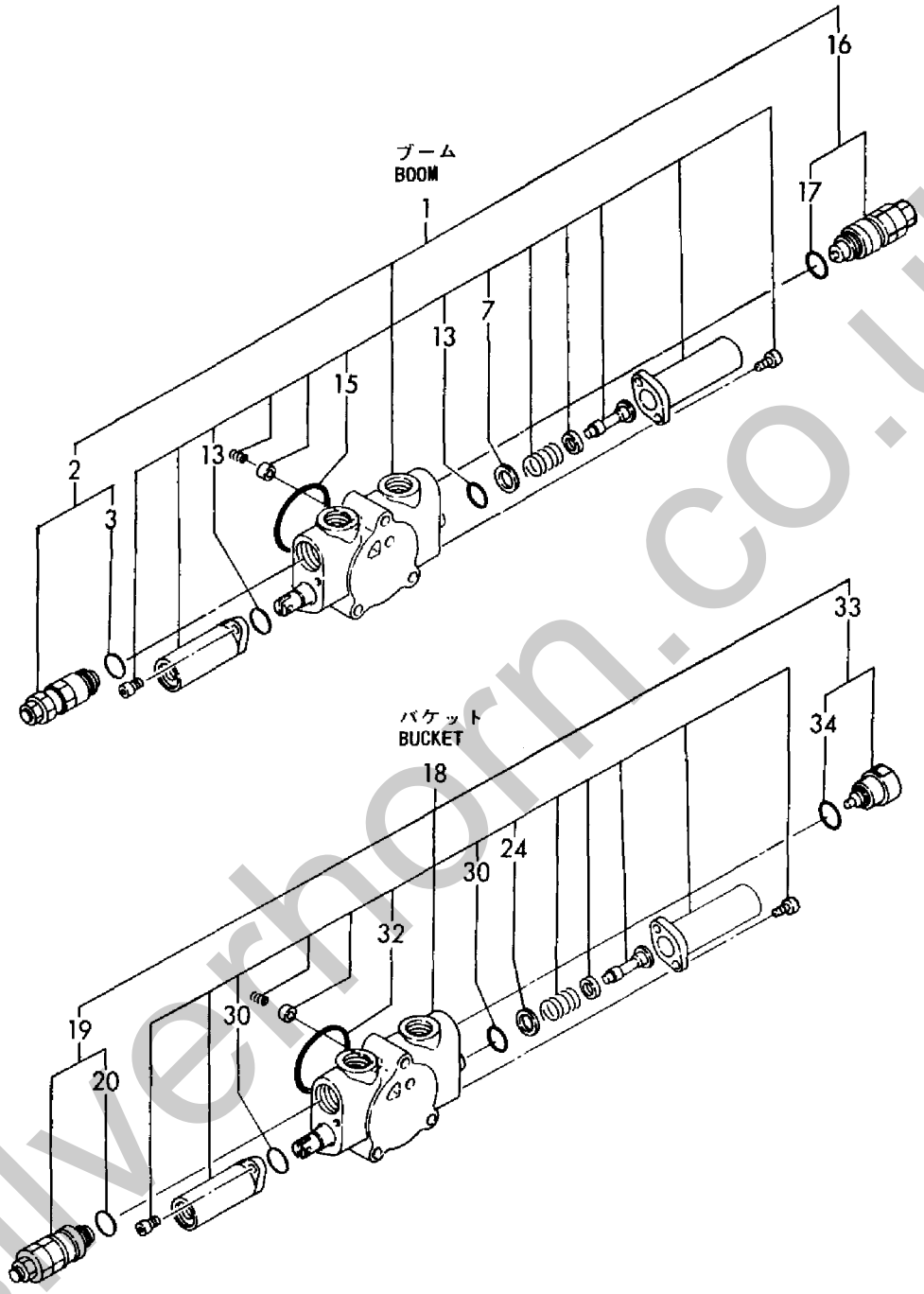
INC. Fig. 57 Ref. No. 2~36  
Fig. 58 Ref. No. 1~39  
Fig. 59 Ref. No. 1~36  
Fig. 60 Ref. No. 1~34  
Fig. 61 Ref. No. 1~25



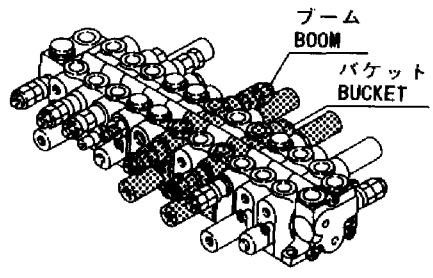
1,2,,172189-72470,, "SECTION ASSY,SPOOL",1,1,1,1,1,1,M,,,,,,,,,  
1-1,2,,172189-72440,, "SECTION KIT, SPOOL",1,1,1,1,1,1,,,,,,,,,  
2,3,,172169-72500,, "VALVE 240/33, RELIEF",1,1,1,1,1,1,,,,,,,,,  
3,4,,172116-74150,, O-RING,1,1,1,1,1,1,,,,,,,,,  
7,4,,172168-72860,, "SEAT,SPRING",1,1,1,1,1,1,,,,,,,,,  
13,4,,172151-74320,, O-RING,2,2,2,2,2,2,,,,,,,,,  
15,4,,933171-80590,, O-RING,1,1,1,1,1,1,,,,,,,,,  
16,3,,172169-72520,, "VALVE 240/33, RELIEF",1,1,1,1,1,1,,,,,,,,,  
17,4,,172116-74150,, O-RING,1,1,1,1,1,1,,,,,,,,,  
18,2,,172190-72790,, "SECTION KIT, SPOOL",1,1,1,1,1,1,,,,,,,,,  
19,3,,172168-72730,, "VALVE 260/33,RELIEF",1,1,1,1,1,1,,,,,,,,,  
20,4,,172116-74150,, O-RING,1,1,1,1,1,1,,,,,,,,,  
24,4,,172168-72860,, "SEAT,SPRING",1,1,1,1,1,1,,,,,,,,,  
30,4,,172151-74320,, O-RING,2,2,2,2,2,2,,,,,,,,,  
32,4,,933171-80590,, O-RING,1,1,1,1,1,1,,,,,,,,,  
33,3,,172310-79180,, VALVE,1,1,1,1,1,1,,,,,,,,,  
34,4,,172116-74150,, O-RING,1,1,1,1,1,1,,,,,,,,,

Silverhorn.CO.UK

Fig. 60 コントロールバルブ(ブーム & バケット)  
CONTROL VALVE(BOOM & BUCKET)



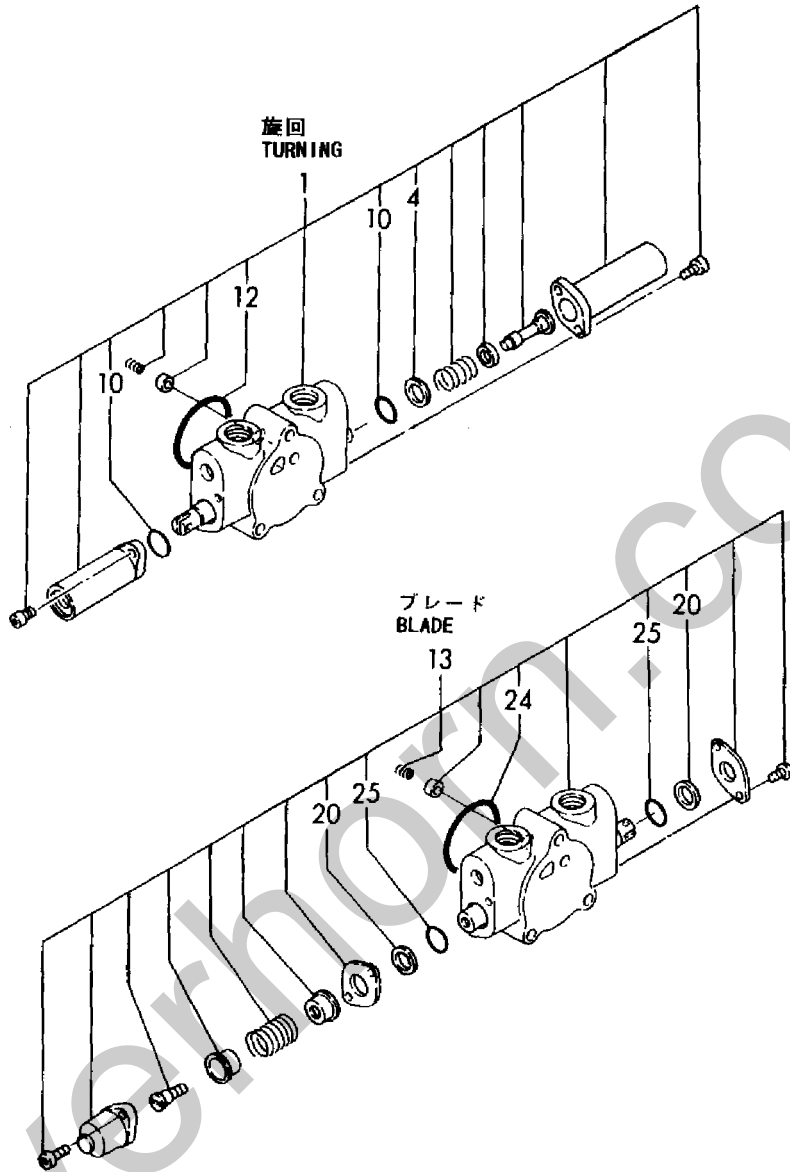
コントロールバルブ ASSY  
CONTROL VALVE ASSY  
172169-74101  
項目No. 57の見出しNo. 1は  
項目No. 57の見出しNo. 2~36と  
項目No. 58の見出しNo. 1~39と  
項目No. 59の見出しNo. 1~36と  
項目No. 60の見出しNo. 1~34と  
項目No. 61の見出しNo. 1~25を含みます  
Fig. 57 Ref. No. 1  
INC. Fig. 57 Ref. No. 2~36  
Fig. 58 Ref. No. 1~39  
Fig. 59 Ref. No. 1~36  
Fig. 60 Ref. No. 1~34  
Fig. 61 Ref. No. 1~25



1,2,,172190-72830,, "SECTION KIT, SPOOL",1,1,1,1,1,1,,,,,,,,,,,,,  
4,3,,172168-72860,, "SEAT, SPRING",1,1,1,1,1,1,,,,,,,,,,,,,  
10,3,,172151-74320,, O-RING,2,2,2,2,2,2,,,,,,,,,,,,,  
12,3,,933171-80590,, O-RING,1,1,1,1,1,1,,,,,,,,,,,,,  
13,2,,172168-72670,, "SECTION ASSY, SPOOL",1,1,1,1,1,1,,,,,,,,,,,,,  
20,3,,933166-80520,, WIPER,2,2,2,2,2,2,,,,,,,,,,,,,  
24,3,,933171-80590,, O-RING,1,1,1,1,1,1,,,,,,,,,,,,,  
25,3,,933171-80610,, O-RING,2,2,2,2,2,2,,,,,,,,,,,,,

Silverhorn.CO.UK

Fig. 61 コントロールバルブ(旋回 & ブレード)  
CONTROL VALVE(TURNING & BLADE)

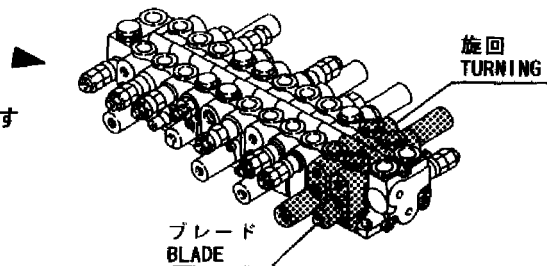


コントロールバルブ ASSY  
CONTROL VALVE ASSY

172169-74101

項目No. 57の見出しNo. 1は  
項目No. 57の見出しNo. 2~36と  
項目No. 58の見出しNo. 1~39と  
項目No. 59の見出しNo. 1~36と  
項目No. 60の見出しNo. 1~34と  
項目No. 61の見出しNo. 1~25を含みます  
Fig. 57 Ref. No. 1

INC. Fig. 57 Ref. No. 2~36  
Fig. 58 Ref. No. 1~39  
Fig. 59 Ref. No. 1~36  
Fig. 60 Ref. No. 1~34  
Fig. 61 Ref. No. 1~25



1,1,,172170-74121,, "VALVE ASSY,CONTROL",1,1,1,1,1,1,,,,,,,,,,,,,  
2,2,,172112-06480,, PLUG,2,2,2,2,2,2,,,,,,,,,,,,,  
3,2,,172112-06490,, O-RING,2,2,2,2,2,2,,,,,,,,,,,,,  
4,2,,172169-72400,, "SECTION KIT, INLET",1,1,1,1,1,1,,,,,,,,,,,,,  
5,3,,172169-72480,, "VALVE 210/33, RELIEF",1,1,1,1,1,1,,,,,,,,,,,,,  
6,4,,172116-74150,, O-RING,1,1,1,1,1,1,,,,,,,,,,,,,  
7,3,,172116-74150,, O-RING,1,1,1,1,1,1,,,,,,,,,,,,,  
8,3,,172116-74320,, PLUG,1,1,1,1,1,1,,,,,,,,,,,,,  
10,4,,933171-80590,, O-RING,1,1,1,1,1,1,,,,,,,,,,,,,  
11,2,,172169-72410,, "SECTION KIT, INLET",1,1,1,1,1,1,,,,,,,,,,,,,  
12,3,,172169-72490,, "VALVE 180/27, RELIEF",1,1,1,1,1,1,,,,,,,,,,,,,  
13,4,,172116-74150,, O-RING,1,1,1,1,1,1,,,,,,,,,,,,,  
15,4,,933171-80590,, O-RING,1,1,1,1,1,1,,,,,,,,,,,,,  
16,2,,172168-72620,, "SECTION ASSY.,SPACER",1,1,1,1,1,1,,,,,,,,,,,,,  
19,2,,172169-72530,, "SECTION KIT, SPACER",1,1,1,1,1,1,,,,,,,,,,,,,  
20,3,,172169-72480,, "VALVE 210/33, RELIEF",1,1,1,1,1,1,,,,,,,,,,,,,  
21,4,,172116-74150,, O-RING,1,1,1,1,1,1,,,,,,,,,,,,,  
22,3,,172146-74720,, "VALVE ASSY, SHUT-OFF",1,1,1,1,1,1,,,,,,,,,,,,,  
23,4,,172116-74150,, O-RING,1,1,1,1,1,1,,,,,,,,,,,,,  
24,4,,24311-240100,, "O-RING 1A P-10A",1,1,1,1,1,1,,,,,,,,,,,,,  
28,4,,933171-80590,, O-RING,1,1,1,1,1,1,,,,,,,,,,,,,  
29,2,,172151-74110,, TIE-ROD,2,2,2,2,2,2,,,,,,,,,,,,,  
30,2,,172151-74120,, TIE-ROD,1,1,1,1,1,1,,,,,,,,,,,,,  
31,2,,172116-74150,, O-RING,1,1,1,1,1,1,,,,,,,,,,,,,  
32,2,,172116-74320,, PLUG,1,1,1,1,1,1,,,,,,,,,,,,,  
33,2,,26716-080002,, "NUT M 8",4,4,4,4,4,4,,,,,,,,,,,,,  
34,2,,26716-100002,, "NUT 10",2,2,2,2,2,2,,,,,,,,,,,,,  
35,1,,172168-45400,, "PLATE ASSY, LINK",1,1,1,1,1,1,,,,,,,,,,,,,  
36,1,,172165-45490,, CUSHION,5,5,5,5,5,5,,,,,,,,,,,,,  
37,1,,22252-000280,, "CIRCLIP 28",5,5,5,5,5,5,,,,,,,,,,,,,  
38,1,,26106-100352,, "BOLT M10X 35 PLATED",5,5,5,5,5,5,,,,,,,,,,,,,  
39,1,,26013-100302,, "BOLT M10X 30",3,3,3,3,3,3,,,,,,,,,,,,,  
40,1,,26716-100002,, "NUT 10",1,1,1,1,1,1,,,,,,,,,,,,,



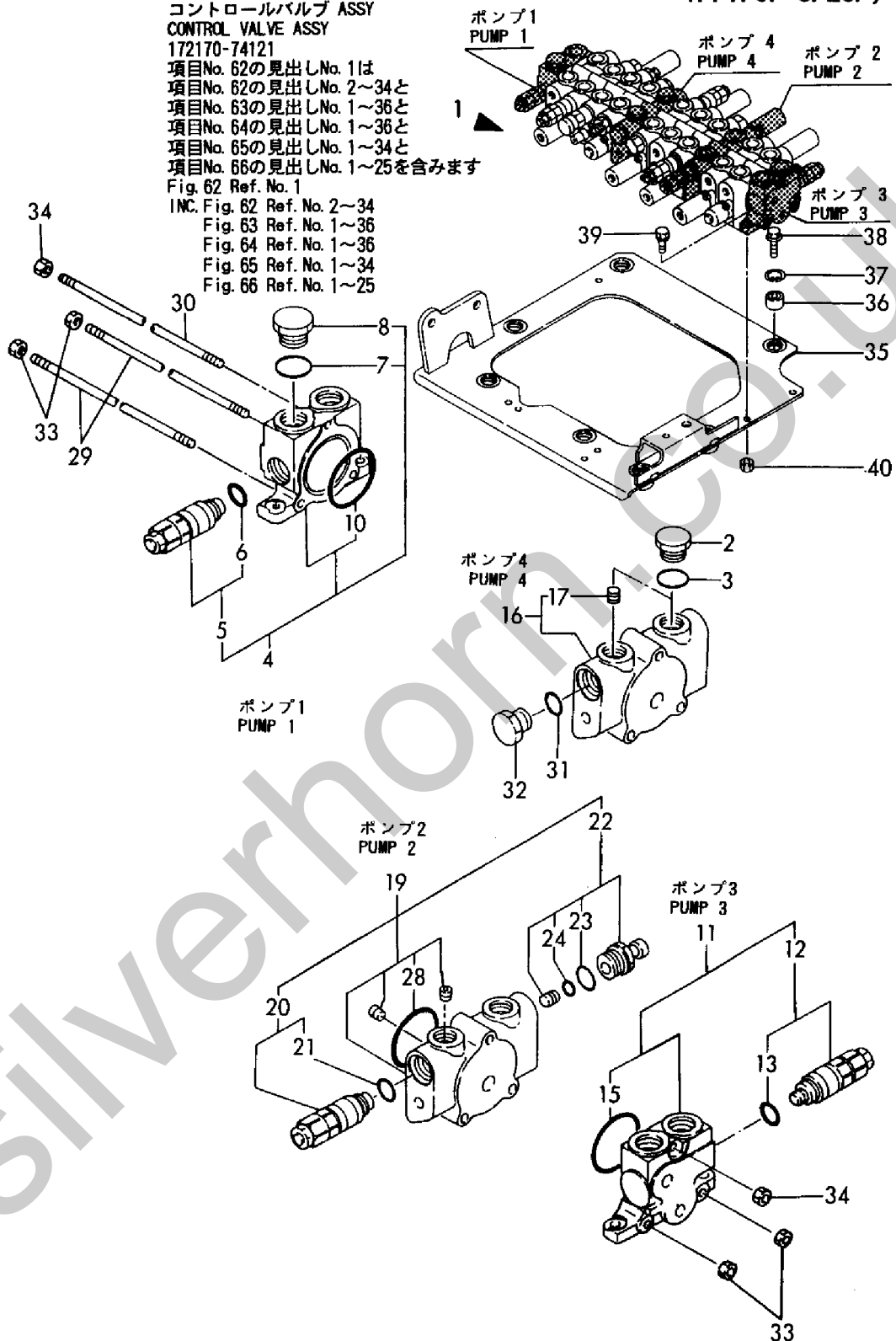


Fig. 62 CONTROL VALVE (P PORT & VALVE STAND : P. T. O. SPEC.)

コントロールバルブ ASSY  
CONTROL VALVE ASSY  
172170-74121

項目No. 62の見出しNo. 1は  
項目No. 62の見出しNo. 2~34と  
項目No. 63の見出しNo. 1~36と  
項目No. 64の見出しNo. 1~36と  
項目No. 65の見出しNo. 1~34と  
項目No. 66の見出しNo. 1~25を含みます  
Fig. 62 Ref. No. 1

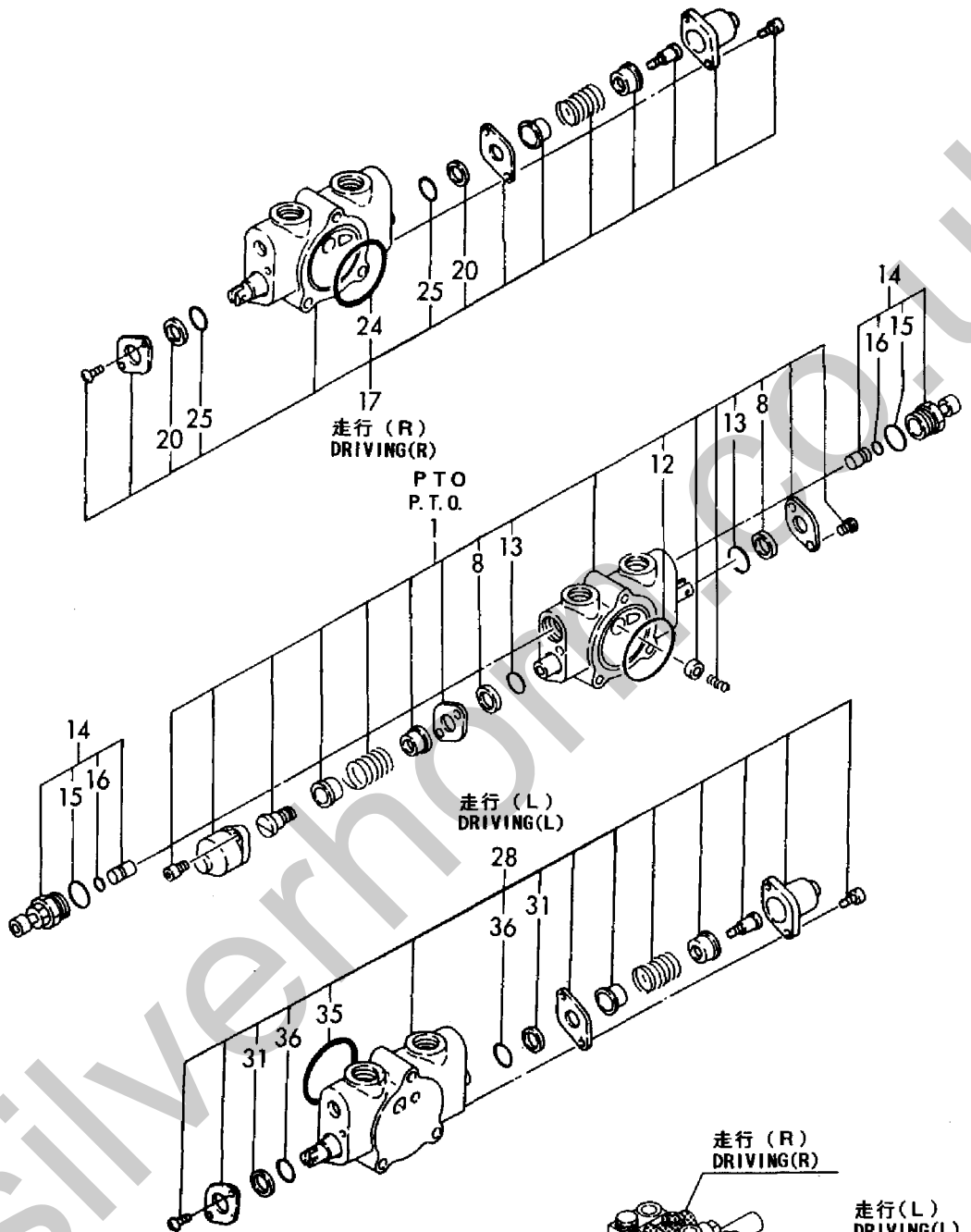
INC. Fig. 62 Ref. No. 2~34  
Fig. 63 Ref. No. 1~36  
Fig. 64 Ref. No. 1~36  
Fig. 65 Ref. No. 1~34  
Fig. 66 Ref. No. 1~25



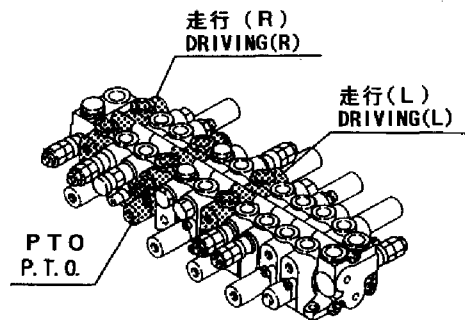
1,2,,172168-72610,, "SECTION ASSY, SPOOL",1,1,1,1,1,1,,,,,,,,,,,,,  
8,3,,933166-80520,, WIPER,2,2,2,2,2,2,,,,,,,,,,,,,  
12,3,,933171-80590,, O-RING,1,1,1,1,1,1,,,,,,,,,,,,,  
13,3,,933171-80610,, O-RING,2,2,2,2,2,2,,,,,,,,,,,,,  
14,2,,172146-74720,, "VALVE ASSY, SHUT-OFF",2,2,2,2,2,2,,,,,,,,,,,,,  
15,3,,172116-74150,, O-RING,2,2,2,2,2,2,,,,,,,,,,,,,  
16,3,,24311-240100,, "O-RING 1A P-10A",2,2,2,2,2,2,,,,,,,,,,,,,  
17,2,,172168-72580,, "SECTION ASSY, SPOOL",1,1,1,1,1,1,,,,,,,,,,,,,  
20,3,,933166-80520,, WIPER,2,2,2,2,2,2,,,,,,,,,,,,,  
24,3,,933171-80590,, O-RING,1,1,1,1,1,1,,,,,,,,,,,,,  
25,3,,933171-80610,, O-RING,2,2,2,2,2,2,,,,,,,,,,,,,  
28,2,,172168-72640,, "SECTION ASSY, SPOOL",1,1,1,1,1,1,,,,,,,,,,,,,  
31,3,,933166-80520,, WIPER,2,2,2,2,2,2,,,,,,,,,,,,,  
35,3,,933171-80590,, O-RING,1,1,1,1,1,1,,,,,,,,,,,,,  
36,3,,933171-80610,, O-RING,2,2,2,2,2,2,,,,,,,,,,,,,

Silverhorn.CO.UK

Fig. 63 コントロールバルブ(走行 & PTO:PTO仕様)  
 CONTROL VALVE(DRIVE & P. T. O. :P. T. O. SPEC.)



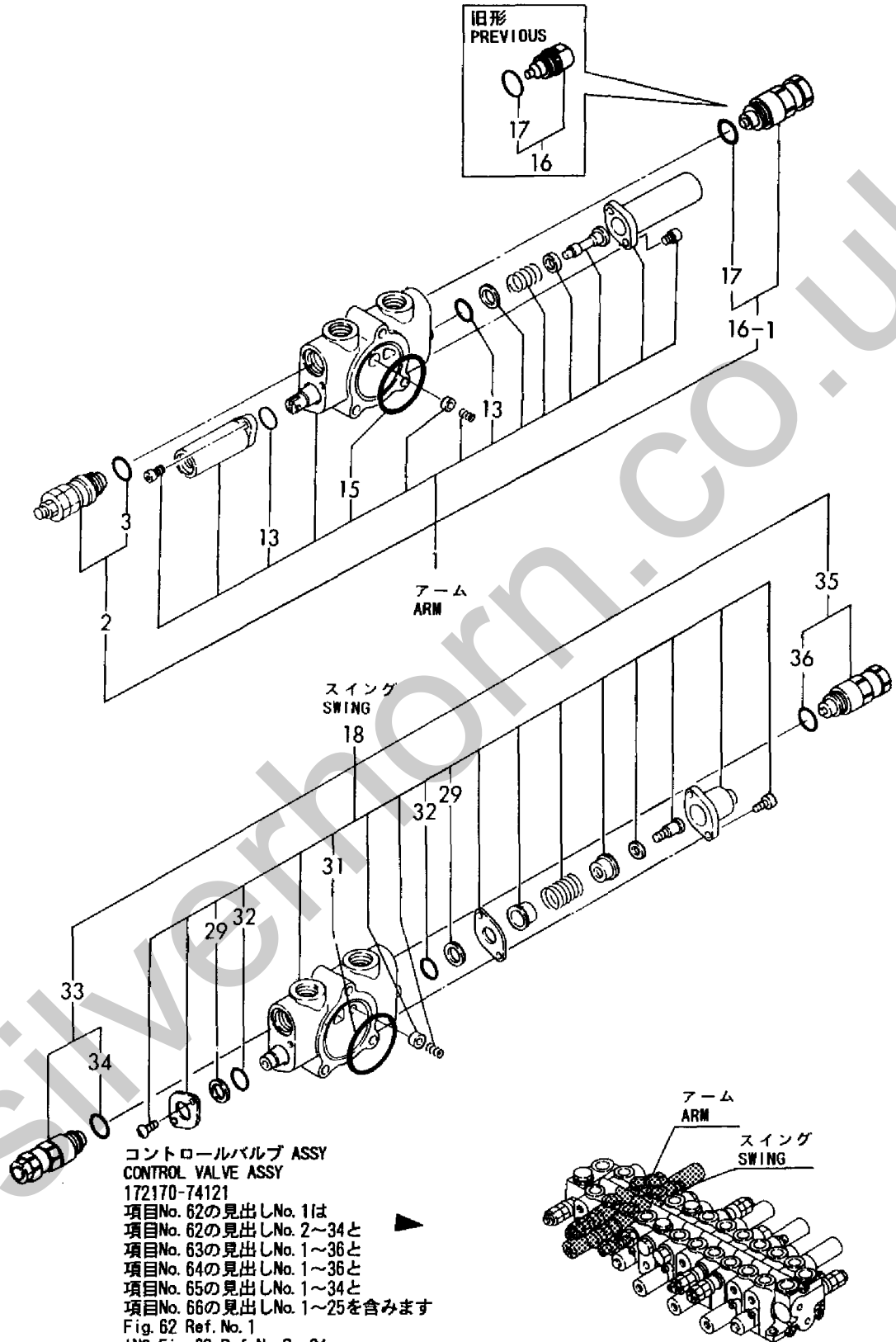
コントロールバルブ ASSY  
 CONTROL VALVE ASSY  
 172170-74121  
 項目No. 62の見出しNo. 1は  
 項目No. 62の見出しNo. 2~34と  
 項目No. 63の見出しNo. 1~36と  
 項目No. 64の見出しNo. 1~36と  
 項目No. 65の見出しNo. 1~34と  
 項目No. 66の見出しNo. 1~25を含みます  
 Fig. 62 Ref. No. 1  
 INC. Fig. 62 Ref. No. 2~34  
 Fig. 63 Ref. No. 1~36  
 Fig. 64 Ref. No. 1~36  
 Fig. 65 Ref. No. 1~34  
 Fig. 66 Ref. No. 1~25



1,2,,172189-72420,, "SECTION KIT, SPOOL",1,1,1,1,1,1,,,,,,,,,,,,,  
1-1,2,,172189-72421,, "SECTION KIT,  
SPOOL",1,1,1,1,1,1,N,, ,M50786,,M50786,,M50786,,M50786,,M50786,,M50786  
2,3,,172169-72520,, "VALVE 240/33, RELIEF",1,1,1,1,1,1,,,,,,,,,,,,,  
3,4,,172116-74150,, O-RING,1,1,1,1,1,1,,,,,,,,,,,,,  
13,4,,172151-74320,, O-RING,2,2,2,2,2,2,,,,,,,,,,,,,  
15,4,,933171-80590,, O-RING,1,1,1,1,1,1,,,,,,,,,,,,,  
16,3,,172310-79180,, VALVE,1,1,1,1,1,1,,,,,,,,,,,,,  
16-1,3,,172146-74730,, "VALVE  
ASSY",1,1,1,1,1,1,N,, ,M50786,,M50786,,M50786,,M50786,,M50786,,M50786  
17,4,,172116-74150,, O-RING,1,1,1,1,1,1,,,,,,,,,,,,,  
18,2,,172169-72430,, "SECTION KIT, SPOOL",1,1,1,1,1,1,,,,,,,,,,,,,  
29,4,,933166-80520,, WIPER,2,2,2,2,2,2,,,,,,,,,,,,,  
31,4,,933171-80590,, O-RING,1,1,1,1,1,1,,,,,,,,,,,,,  
32,4,,933171-80610,, O-RING,2,2,2,2,2,2,,,,,,,,,,,,,  
33,3,,172169-72510,, "VALVE 230/33, RELIEF",1,1,1,1,1,1,,,,,,,,,,,,,  
34,4,,172116-74150,, O-RING,1,1,1,1,1,1,,,,,,,,,,,,,  
35,3,,172146-74730,, "VALVE ASSY",1,1,1,1,1,1,,,,,,,,,,,,,  
36,4,,172116-74150,, O-RING,1,1,1,1,1,1,,,,,,,,,,,,,

Silverhorn.CO.UK

Fig. 64 **64** コントロールバルブ(アーム & スイング :PTO仕様)  
 CONTROL VALVE(ARM & SWING:P. T. O. SPEC.)

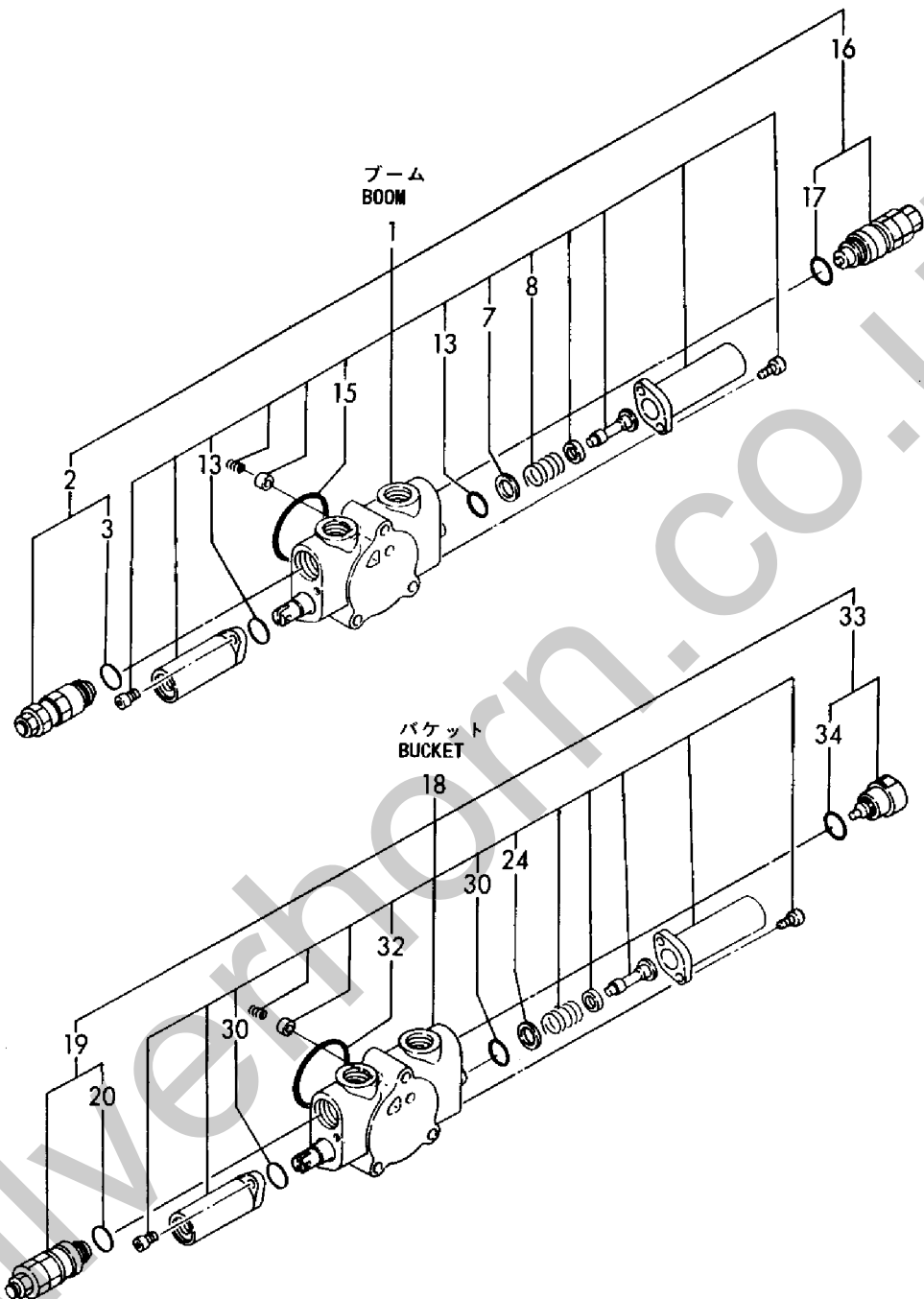


コントロールバルブ ASSY  
 CONTROL VALVE ASSY  
 172170-74121  
 項目No. 62の見出しNo. 11は  
 項目No. 62の見出しNo. 2~34と  
 項目No. 63の見出しNo. 1~36と  
 項目No. 64の見出しNo. 1~36と  
 項目No. 65の見出しNo. 1~34と  
 項目No. 66の見出しNo. 1~25を含みます  
 Fig. 62 Ref. No. 1  
 INC. Fig. 62 Ref. No. 2~34  
 Fig. 63 Ref. No. 1~36  
 Fig. 64 Ref. No. 1~36  
 Fig. 65 Ref. No. 1~34  
 Fig. 66 Ref. No. 1~25

1,2,,172189-72470,, "SECTION ASSY,SPOOL",1,1,1,1,1,1,M,,,,,,,,,  
1-1,3,,172189-72440,, "SECTION KIT, SPOOL",1,1,1,1,1,1,,,,,,,,,  
2,3,,172169-72500,, "VALVE 240/33, RELIEF",1,1,1,1,1,1,,,,,,,,,  
3,4,,172116-74150,, O-RING,1,1,1,1,1,1,,,,,,,,,  
7,4,,172168-72860,, "SEAT,SPRING",1,1,1,1,1,1,,,,,,,,,  
13,4,,172151-74320,, O-RING,2,2,2,2,2,2,,,,,,,,,  
15,4,,933171-80590,, O-RING,1,1,1,1,1,1,,,,,,,,,  
16,3,,172169-72520,, "VALVE 240/33, RELIEF",1,1,1,1,1,1,,,,,,,,,  
17,4,,172116-74150,, O-RING,1,1,1,1,1,1,,,,,,,,,  
18,2,,172190-72790,, "SECTION KIT, SPOOL",1,1,1,1,1,1,,,,,,,,,  
19,3,,172168-72730,, "VALVE 260/33,RELIEF",1,1,1,1,1,1,,,,,,,,,  
20,4,,172116-74150,, O-RING,1,1,1,1,1,1,,,,,,,,,  
24,4,,172168-72860,, "SEAT,SPRING",1,1,1,1,1,1,,,,,,,,,  
30,4,,172151-74320,, O-RING,2,2,2,2,2,2,,,,,,,,,  
32,4,,933171-80590,, O-RING,1,1,1,1,1,1,,,,,,,,,  
33,3,,172310-79180,, VALVE,1,1,1,1,1,1,,,,,,,,,  
34,4,,172116-74150,, O-RING,1,1,1,1,1,1,,,,,,,,,

Silverhorn.CO.UK

Fig. 65 コントロールバルブ(ブーム & バケット:PTO仕様)  
CONTROL VALVE(BOOM & BUCKET:P.T.O. SPEC.)



コントロールバルブ ASSY  
CONTROL VALVE ASSY  
172170-74121

項目No. 62の見出しNo. 1は  
項目No. 62の見出しNo. 2~34と  
項目No. 63の見出しNo. 1~36と  
項目No. 64の見出しNo. 1~36と  
項目No. 65の見出しNo. 1~34と  
項目No. 66の見出しNo. 1~25を含みます

Fig. 62 Ref. No. 1

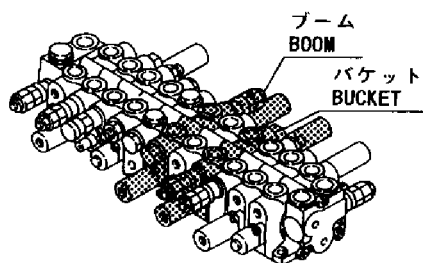
INC. Fig. 62 Ref. No. 2~34

Fig. 63 Ref. No. 1~36

Fig. 64 Ref. No. 1~36

Fig. 65 Ref. No. 1~34

Fig. 66 Ref. No. 1~25

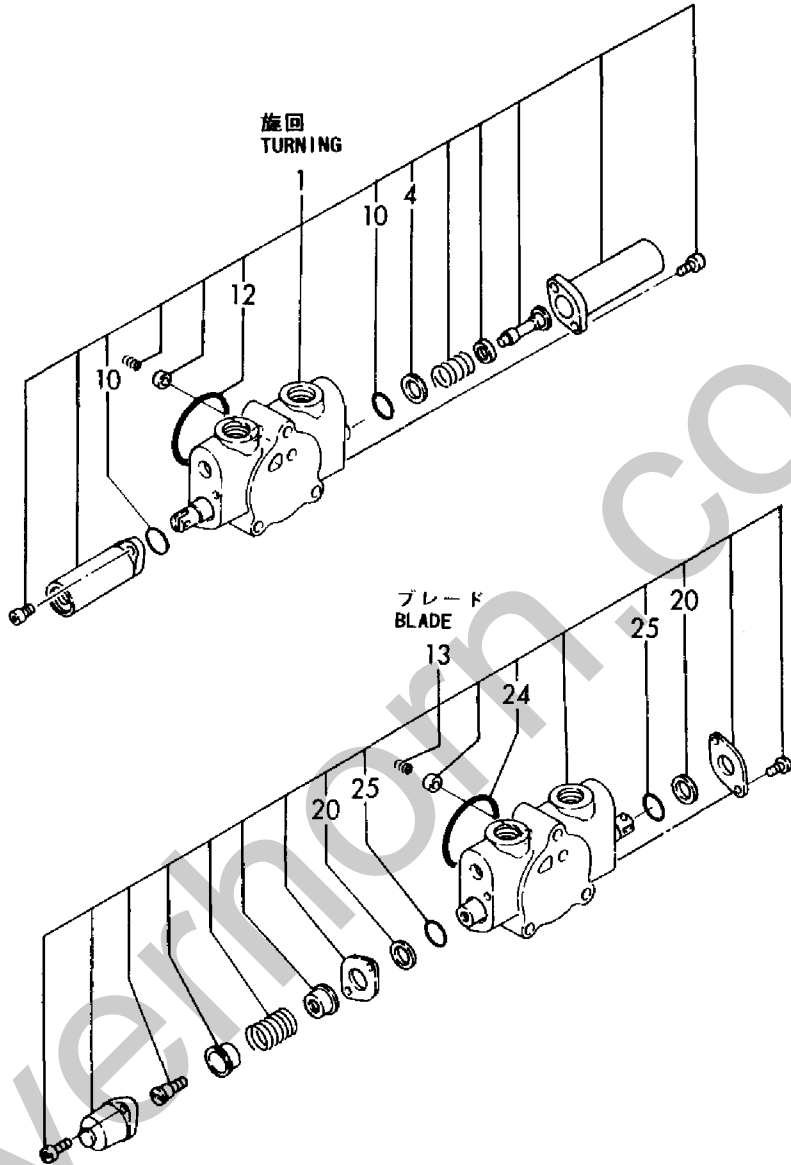


1,2,,172190-72830,, "SECTION KIT, SPOOL",1,1,1,1,1,1,,,,,,,,,,,,,  
4,3,,172168-72860,, "SEAT, SPRING",1,1,1,1,1,1,,,,,,,,,,,,,  
10,3,,172151-74320,, O-RING,2,2,2,2,2,2,,,,,,,,,,,,,  
12,3,,933171-80590,, O-RING,1,1,1,1,1,1,,,,,,,,,,,,,  
13,2,,172168-72670,, "SECTION ASSY, SPOOL",1,1,1,1,1,1,,,,,,,,,,,,,  
20,3,,933166-80520,, WIPER,2,2,2,2,2,2,,,,,,,,,,,,,  
24,3,,933171-80590,, O-RING,1,1,1,1,1,1,,,,,,,,,,,,,  
25,3,,933171-80610,, O-RING,2,2,2,2,2,2,,,,,,,,,,,,,

Silverhorn.CO.UK



Fig. 66 **66** コントロールバルブ(旋回 & ブレード :PTO仕様)  
 CONTROL VALVE(TURNING & BLADE:P. T. O. SPEC.)



コントロールバルブ ASSY  
 CONTROL VALVE ASSY  
 172170-74121

項目No. 62の見出しNo. 1は  
 項目No. 62の見出しNo. 2~34と  
 項目No. 63の見出しNo. 1~36と  
 項目No. 64の見出しNo. 1~36と  
 項目No. 65の見出しNo. 1~34と  
 項目No. 66の見出しNo. 1~25を含みます

Fig. 62 Ref. No. 1

INC. Fig. 62 Ref. No. 2~34

Fig. 63 Ref. No. 1~36

Fig. 64 Ref. No. 1~36

Fig. 65 Ref. No. 1~34

Fig. 66 Ref. No. 1~25

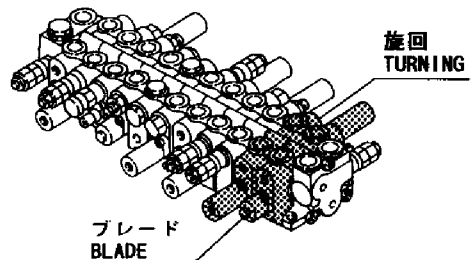
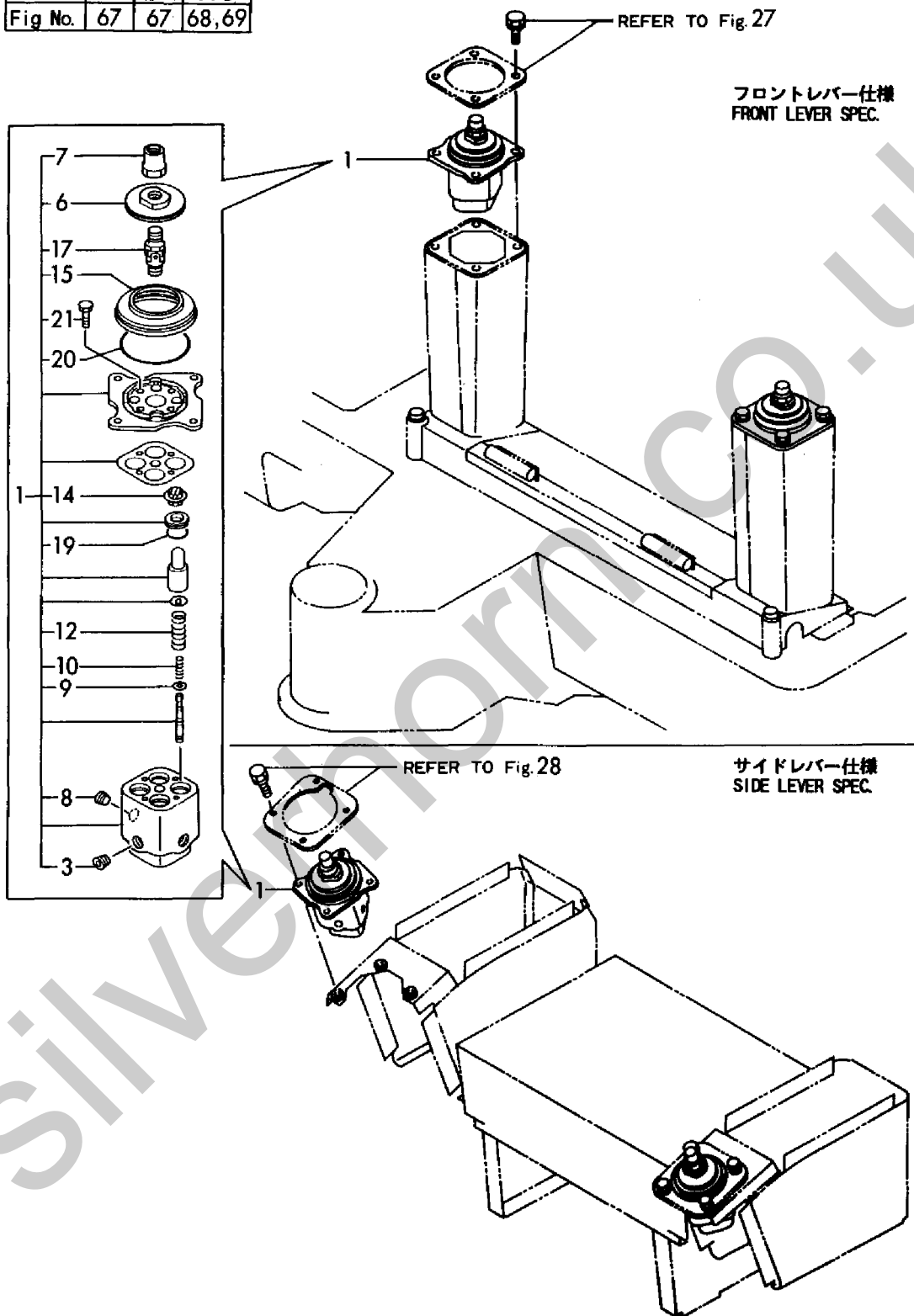




Fig. 67 リモコンバルブ(JP, EX仕様)  
 REMOTE CONTROL VALVE(JP, EX SPEC.)

COUNTRY	J P	E X	A S
Fig No.	67	67	68,69

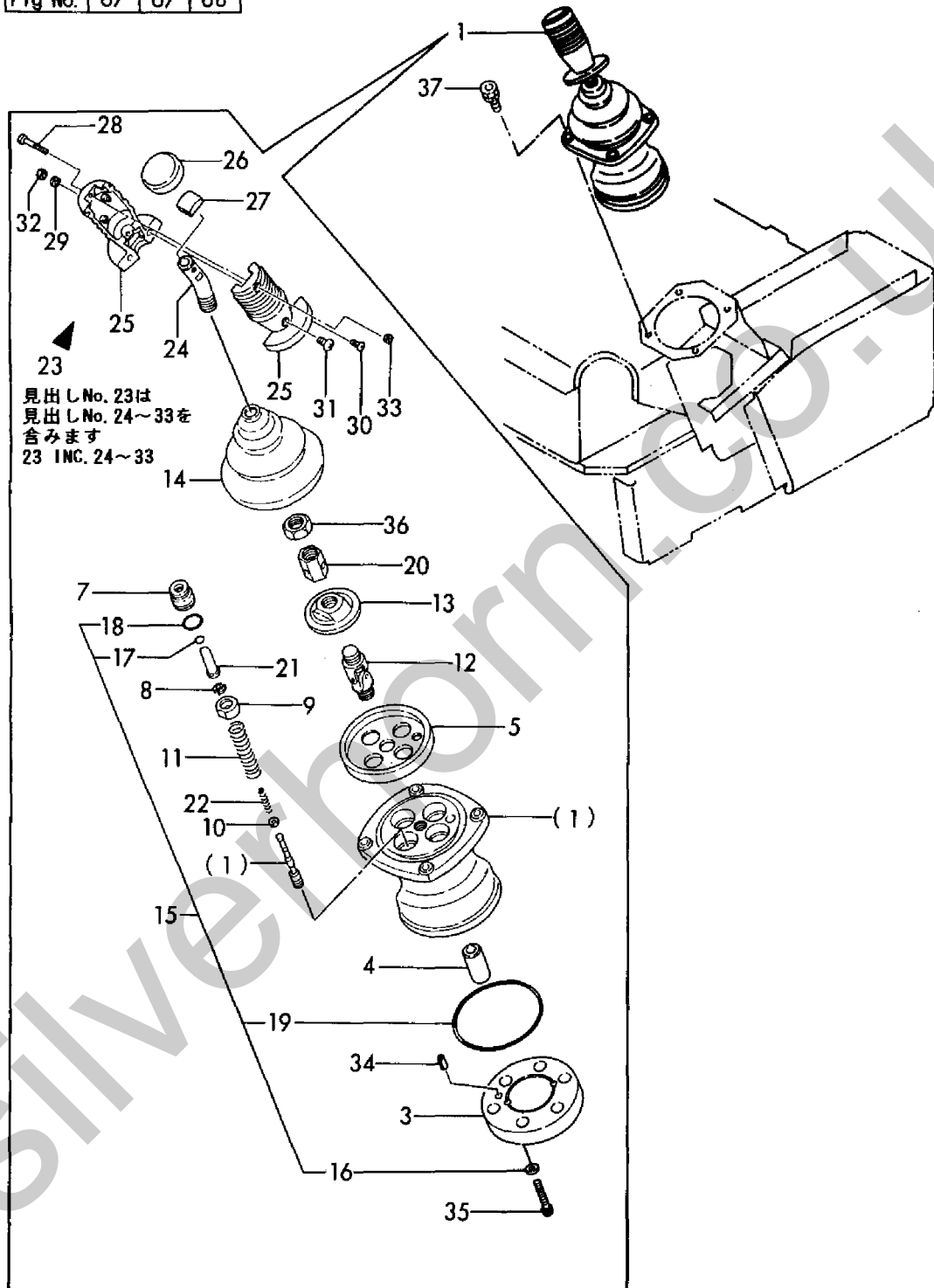


1,1,,172165-74300,, "JOY-STICK L.H." ,,,,,,1,1, ,,,,,,  
 3,2,,172151-73350,, "PLATE, PORT" ,,,,,,1,1, ,,,,,,  
 4,2,,172151-73370,, BUSH ,,,,,,1,1, ,,,,,,  
 5,2,,172151-73380,, PLATE ,,,,,,1,1, ,,,,,,  
 7,2,,172151-73400,, PLUG ,,,,,,4,4, ,,,,,,  
 8,2,,172151-73430,, WASHER ,,,,,,8,8, ,,,,,,  
 9,2,,172151-73440,, RETAINER ,,,,,,4,4, ,,,,,,  
 10,2,,172151-73450,, WASHER ,,,,,,4,4, ,,,,,,  
 11,2,,172151-73460,, SPRING ,,,,,,4,4, ,,,,,,  
 12,2,,172151-73480,, JOINT ,,,,,,1,1, ,,,,,,  
 13,2,,172151-73490,, PLATE ,,,,,,1,1, ,,,,,,  
 14,2,,172151-73620,, BELLOWS ,,,,,,1,1, ,,,,,,  
 15,2,,172151-73630,, "SEAL KIT, SUB" ,,,,,,1,1, ,,,,,,  
 16,3,,172151-73360,, "SEAL WASHER" ,,,,,,2,2, ,,,,,,  
 17,3,,172151-73420,, SEAL ,,,,,,4,4, ,,,,,,  
 18,3,,24315-000200,, "O-RING 1B P-20.0" ,,,,,,4,4, ,,,,,,  
 19,3,,24341-000900,, "O-RING 1A S-90.0" ,,,,,,1,1, ,,,,,,  
 20,2,,172151-73650,, "NUT, ADJUST" ,,,,,,1,1, ,,,,,,  
 21,2,,172165-74320,, ROD ,,,,,,4,4, ,,,,,,  
 22,2,,172165-74330,, SPRING ,,,,,,4,4, ,,,,,,  
 23,2,,172165-74340,, "HANDLE, SUB" ,,,,,,1,1, ,,,,,,  
 24,3,,172151-73510,, "BAR, HANDLE" ,,,,,,1,1, ,,,,,,  
 25,3,,172151-73520,, HANDLE ,,,,,,2,2, ,,,,,,  
 26,3,,172151-73530,, "HANDLE, CAP" ,,,,,,1,1, ,,,,,,  
 27,3,,172151-73640,, CAP ,,,,,,1,1, ,,,,,,  
 28,3,,172151-73660,, "SCREW 4X30" ,,,,,,1,1, ,,,,,,  
 29,3,,22137-040000,, "WASHER 4, POLISHED" ,,,,,,2,2, ,,,,,,  
 30,3,,26553-040102,, "SCREW 4X10" ,,,,,,2,2, ,,,,,,  
 31,3,,26553-050082,, "SCREW 5X8" ,,,,,,2,2, ,,,,,,  
 32,3,,26716-040002,, "NUT M 4" ,,,,,,2,2, ,,,,,,  
 33,3,,26716-040002,, "NUT M 4" ,,,,,,1,1, ,,,,,,  
 34,2,,22351-050010,, "SPRING PIN 5X10" ,,,,,,1,1, ,,,,,,  
 35,2,,26450-080302,, "BOLT M 8X 30" ,,,,,,2,2, ,,,,,,  
 36,2,,26756-140002,, "LOCK NUT M14 PLATED" ,,,,,,1,1, ,,,,,,  
 37,1,,26013-060252,, "BOLT M 6X 25" ,,,,,,4,4, ,,,,,,



Fig. 68 リモコンバルブ(左:AS仕様)  
 REMOTE CONTROL VALVE(LEFT:AS SPEC.)

COUNTRY	J P	E X	A S
Fig No.	67	67	68

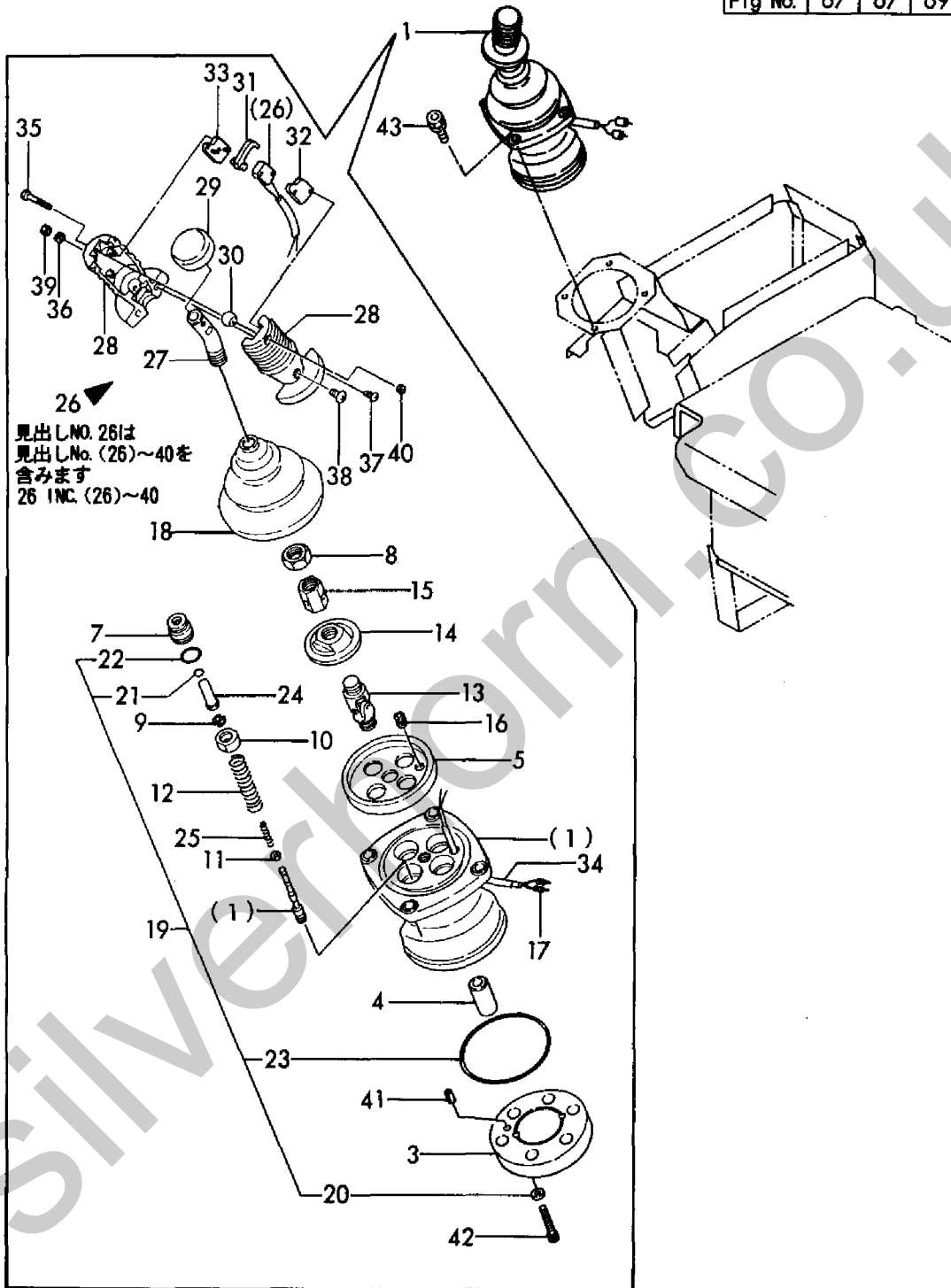


1,1,,172165-74310,, "JOY-STICK R.H." ,,,,,,1,1, ,,,,,,  
 3,2,,172151-73350,, "PLATE, PORT" ,,,,,,1,1, ,,,,,,  
 4,2,,172151-73370,, BUSH ,,,,,,1,1, ,,,,,,  
 5,2,,172151-73380,, PLATE ,,,,,,1,1, ,,,,,,  
 7,2,,172151-73400,, PLUG ,,,,,,4,4, ,,,,,,  
 8,2,,26756-140002,, "LOCK NUT M14 PLATED" ,,,,,,1,1, ,,,,,,  
 9,2,,172151-73430,, WASHER ,,,,,,8,8, ,,,,,,  
 10,2,,172151-73440,, RETAINER ,,,,,,4,4, ,,,,,,  
 11,2,,172151-73450,, WASHER ,,,,,,4,4, ,,,,,,  
 12,2,,172151-73460,, SPRING ,,,,,,4,4, ,,,,,,  
 13,2,,172151-73480,, JOINT ,,,,,,1,1, ,,,,,,  
 14,2,,172151-73490,, PLATE ,,,,,,1,1, ,,,,,,  
 15,2,,172151-73500,, "NUT, ADJUST" ,,,,,,1,1, ,,,,,,  
 16,2,,172151-73590,, BUSH ,,,,,,1,1, ,,,,,,  
 17,2,,172151-73610,, TERMINAL ,,,,,,2,2, ,,,,,,  
 18,2,,172151-73620,, BELLOWS ,,,,,,1,1, ,,,,,,  
 19,2,,172151-73630,, "SEAL KIT, SUB" ,,,,,,1,1, ,,,,,,  
 20,3,,172151-73360,, "SEAL WASHER" ,,,,,,2,2, ,,,,,,  
 21,3,,172151-73420,, SEAL ,,,,,,4,4, ,,,,,,  
 22,3,,24315-000200,, "O-RING 1B P-20.0" ,,,,,,4,4, ,,,,,,  
 23,3,,24341-000900,, "O-RING 1A S-90.0" ,,,,,,1,1, ,,,,,,  
 24,2,,172165-74320,, ROD ,,,,,,4,4, ,,,,,,  
 25,2,,172165-74330,, SPRING ,,,,,,4,4, ,,,,,,  
 26,2,,172165-74350,, "HANDLE, SUB" ,,,,,,1,1, ,,,,,,  
 27,3,,172151-73510,, "BAR, HANDLE" ,,,,,,1,1, ,,,,,,  
 28,3,,172151-73520,, HANDLE ,,,,,,2,2, ,,,,,,  
 29,3,,172151-73530,, "HANDLE, CAP" ,,,,,,1,1, ,,,,,,  
 30,3,,172151-73540,, ROLLER ,,,,,,1,1, ,,,,,,  
 31,3,,172151-73550,, "LEVER, SWITCH" ,,,,,,1,1, ,,,,,,  
 32,3,,172151-73560,, "SEAT, SWITCH" ,,,,,,1,1, ,,,,,,  
 33,3,,172151-73570,, "SEAT(2), SWITCH" ,,,,,,1,1, ,,,,,,  
 34,3,,172151-73600,, TUBE ,,,,,,1,1, ,,,,,,  
 35,3,,172151-73660,, "SCREW 4X30" ,,,,,,1,1, ,,,,,,  
 36,3,,22137-040000,, "WASHER 4, POLISHED" ,,,,,,2,2, ,,,,,,  
 37,3,,26553-040102,, "SCREW 4X10" ,,,,,,2,2, ,,,,,,  
 38,3,,26553-050082,, "SCREW 5X8" ,,,,,,2,2, ,,,,,,  
 39,3,,26716-040002,, "NUT M 4" ,,,,,,2,2, ,,,,,,  
 40,3,,26716-040002,, "NUT M 4" ,,,,,,1,1, ,,,,,,  
 41,2,,22351-050010,, "SPRING PIN 5X10" ,,,,,,1,1, ,,,,,,  
 42,2,,26450-080302,, "BOLT M 8X 30" ,,,,,,2,2, ,,,,,,  
 43,1,,26013-060252,, "BOLT M 6X 25" ,,,,,,4,4, ,,,,,,



Fig. 69 リモコンバルブ(右:AS仕様)  
 REMOTE CONTROL VALVE(RIGHT:AS SPEC.)

COUNTRY	J	P	E	X	A	S
Fig No.	67	67	67	67	69	69



1,2,,172165-74200,,BRACKET,1,1,1,1,,,,,,,,,,,,,  
1-1,2,,172165-74201,,,"BRACKET  
COMPL.",1,1,1,1,,N,,M50876,,M50876,,M50876,,M50876,,  
1-2,2,,172165-74202,,BRACKET,1,1,1,1,,N,,M51280,,M51280,,M51280,,M51280,,  
2,2,,172151-74600,,,"VALVE CMP,MULTICHNG.",1,1,1,1,,,,,,,,,,,,,  
3,3,,172151-74700,,LEVER,1,1,1,1,,,,,,,,,,,,,  
4,3,,172151-74710,,COVER,1,1,1,1,,,,,,,,,,,,,  
5,3,,172151-74720,,COVER,1,1,1,1,,,,,,,,,,,,,  
6,3,,172151-74730,,SPRING,1,1,1,1,,,,,,,,,,,,,  
7,3,,172151-74740,,,"PLATE, MARK",1,1,1,1,,,,,,,,,,,,,  
8,3,,172151-74750,,,"PLATE, MARK",1,1,1,1,,,,,,,,,,,,,  
9,3,,172151-74760,,WASHER,2,2,2,2,,,,,,,,,,,,,  
10,3,,172151-74760,,WASHER,1,1,1,1,,,,,,,,,,,,,  
11,3,,172151-74770,,,"GASKET, CYL. HEAD",1,1,1,1,,,,,,,,,,,,,  
12,3,,23871-010000,,,"PLUG PT1/8,SCREW",1,1,1,1,,,,,,,,,,,,,  
13,3,,24190-100001,,,"BALL 5/16, STEEL",1,1,1,1,,,,,,,,,,,,,  
14,3,,24311-000280,,,"O-RING 1A P-28.0",1,1,1,1,,,,,,,,,,,,,  
15,3,,24321-000600,,,"O-RING 1A G-60.0",2,2,2,2,,,,,,,,,,,,,  
16,3,,26450-060162,,,"BOLT M 6X 16",2,2,2,2,,,,,,,,,,,,,  
17,3,,26450-060162,,,"BOLT M 6X 16",8,8,8,8,,,,,,,,,,,,,  
18,3,,26450-060162,,,"BOLT M 6X 16",8,8,8,8,,,,,,,,,,,,,  
19,3,,26647-060202,,,"WING BOLT M 6X20",1,1,1,1,,,,,,,,,,,,,  
20,2,,26013-100252,,,"BOLT W/WASHER M10X25",4,4,4,4,,,,,,,,,,,,,  
20-1,2,,26013-100252,,,"BOLT W/WASHER  
M10X25",3,3,3,3,,R,,M50876,,M50876,,M50876,,M50876,,  
21,2,,26013-100302,,,"BOLT M10X 30",4,4,4,4,,,,,,,,,,,,,

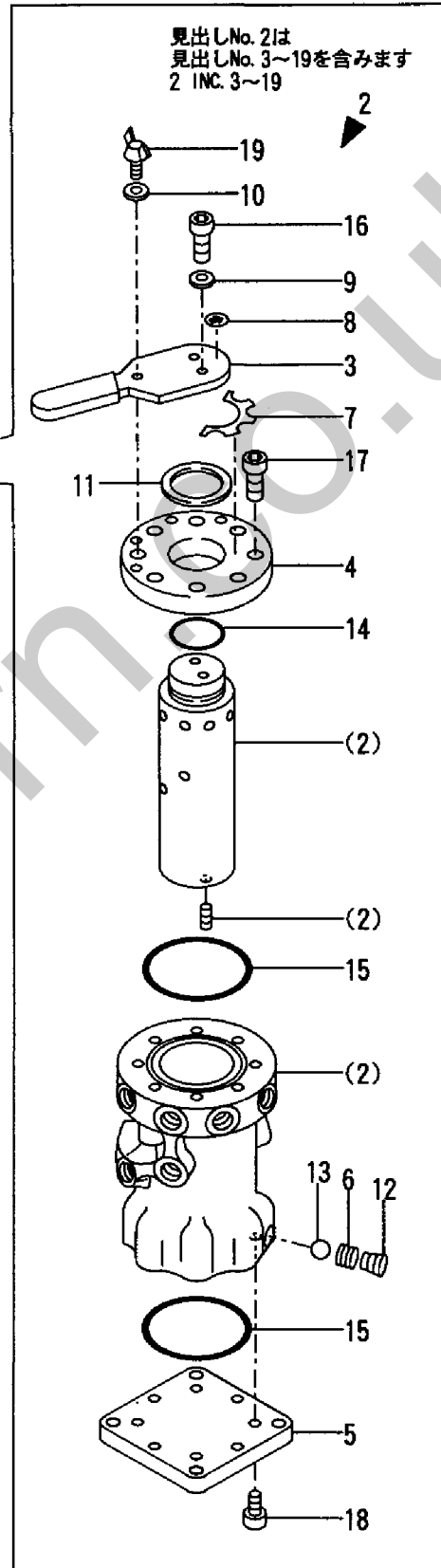
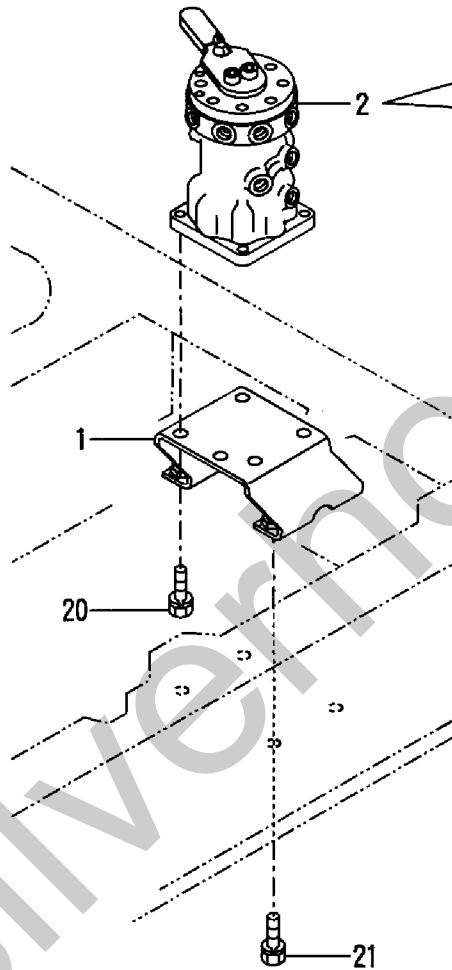
Silverhorn.CO.UK



Fig. 70 4ウェイロータリーバルブ(マルチチェンジ仕様)  
4-WAY ROTARY VALVE(MULTI CHANGE SPEC.)

4ウェイマルチバルブキット  
4-WAY MULTI VALVE KIT  
172168-74480(フロントレバー)  
(FRONT LEVER)  
172168-74490(サイドレバー)  
(SIDE LEVER)

項目No. 90の見出しNo. 1の詳細と  
項目No. 91の見出しNo. 1の詳細は  
項目No. 101を参照下さい  
Detail is shown in Fig. 101



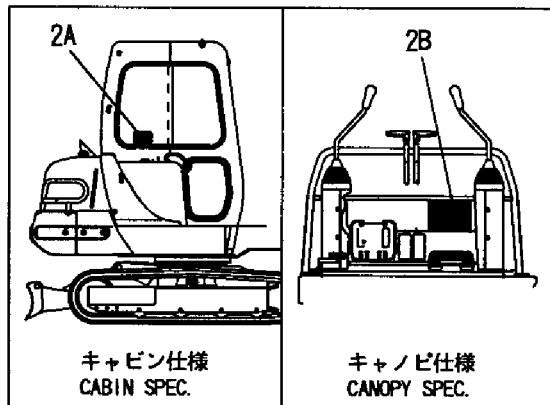
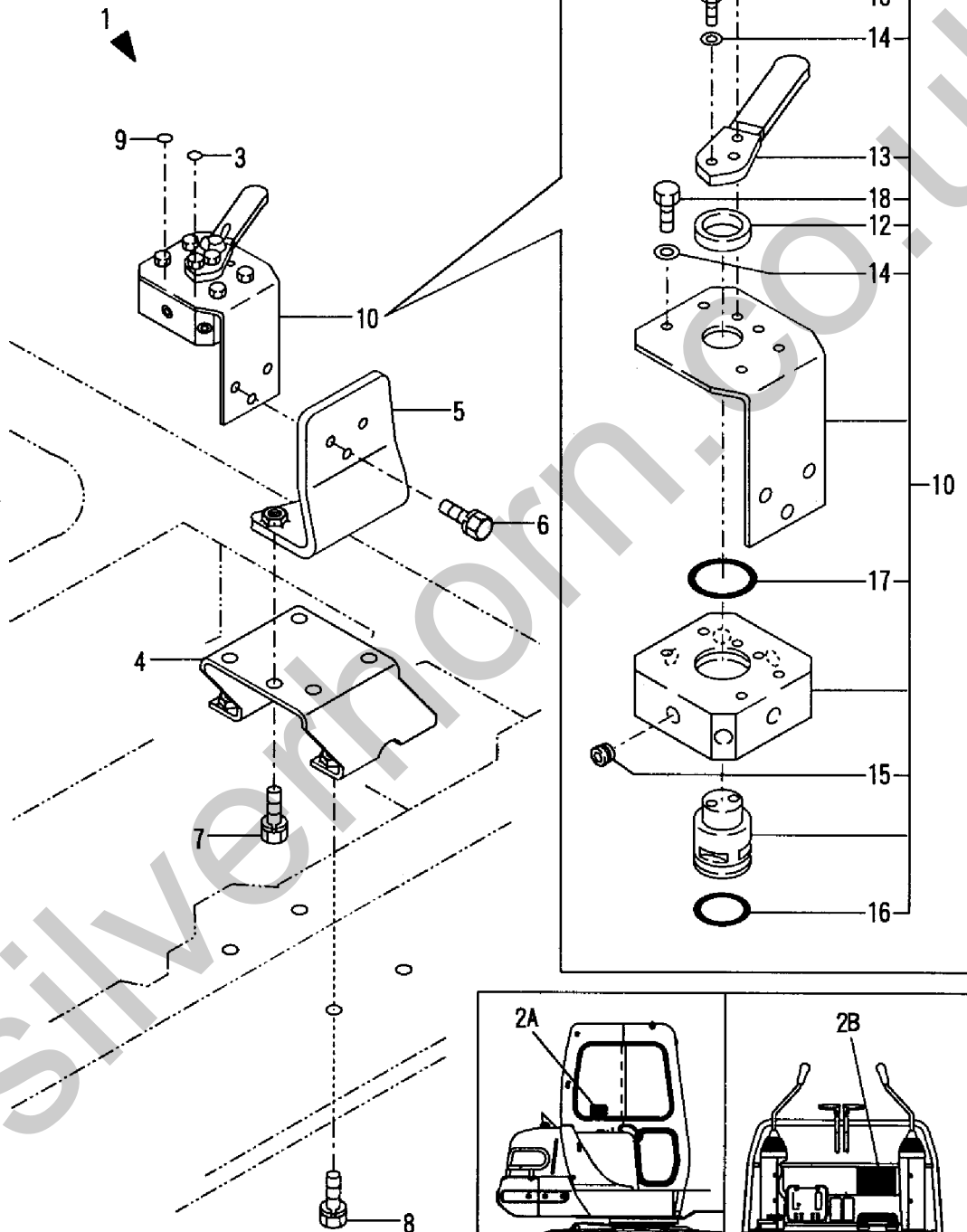
1,1,,172190-08630,, "MULTI-VALVE KIT,2WAY",1,1,1,1,,,,1,,,,,,,,,  
2A,2,,172175-03550,, LABEL(2-WAY,1,1,1,1,,,,2,,,,,,,,,  
2B,2,,172173-03550,, "LABEL (2-WAY",1,1,1,1,,,,3,,,,,,,,,  
3,2,,172173-03560,, "LABEL (YANMAR",1,1,1,1,,,,,  
4,2,,172165-74201,, "BRACKET COMPL.",1,1,1,1,,,,,  
4-1,2,,172165-74202,, BRACKET,1,1,1,1,,,N,,,M51280,,M51280,,M51280,,M51280,,  
5,2,,172190-74900,, BRACKET,1,1,1,1,,,,,  
6,2,,26013-080252,, "BOLT M 8X 25",3,3,3,3,,,,,  
7,2,,26013-100252,, "BOLT W/WASHER M10X25",2,2,2,2,,,,,  
8,2,,26013-100302,, "BOLT M10X 30",4,4,4,4,,,,,  
9,2,,172173-03570,, "LABEL (KOMATSU",1,1,1,1,,,,,  
10,2,,172175-74700,, "VALVE, 2-WAY",1,1,1,1,,,,,

Silverhorn.CO.UK

Fig. 71 2ウェイロータリーバルブ(マルチチェンジ仕様)  
2-WAY ROTARY VALVE(MULTI CHANGE SPEC.)

2ウェイマルチバルブキット  
2-WAY MULTI VALVE KIT  
172190-08630

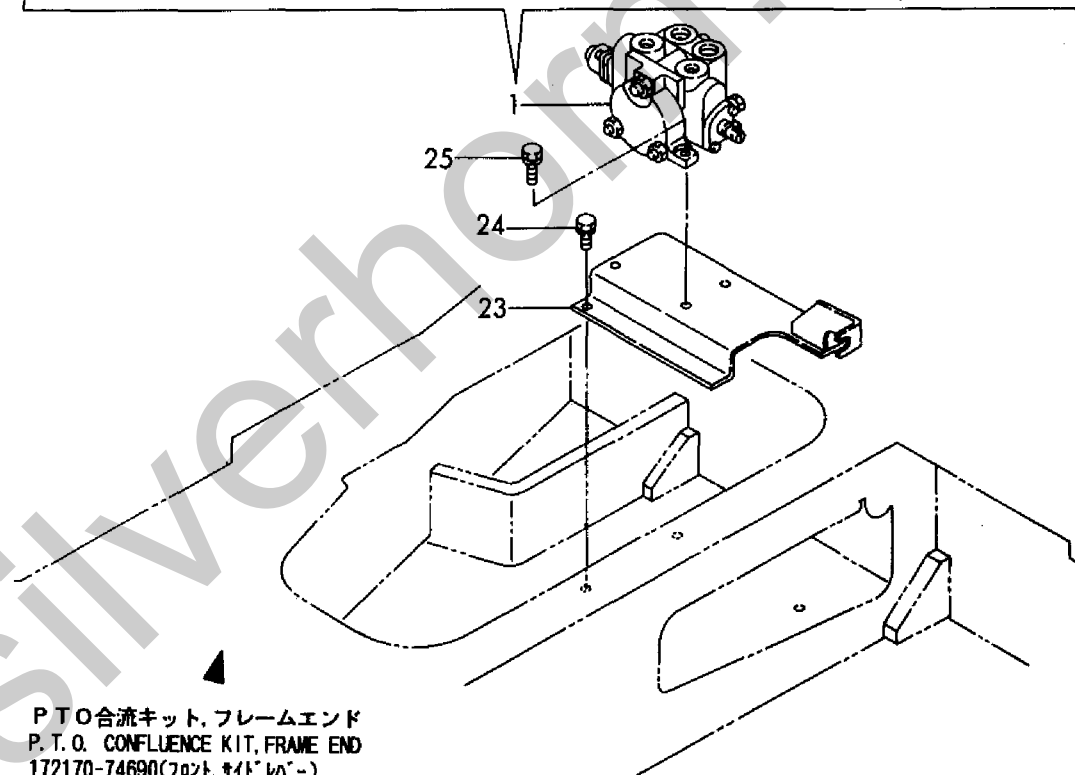
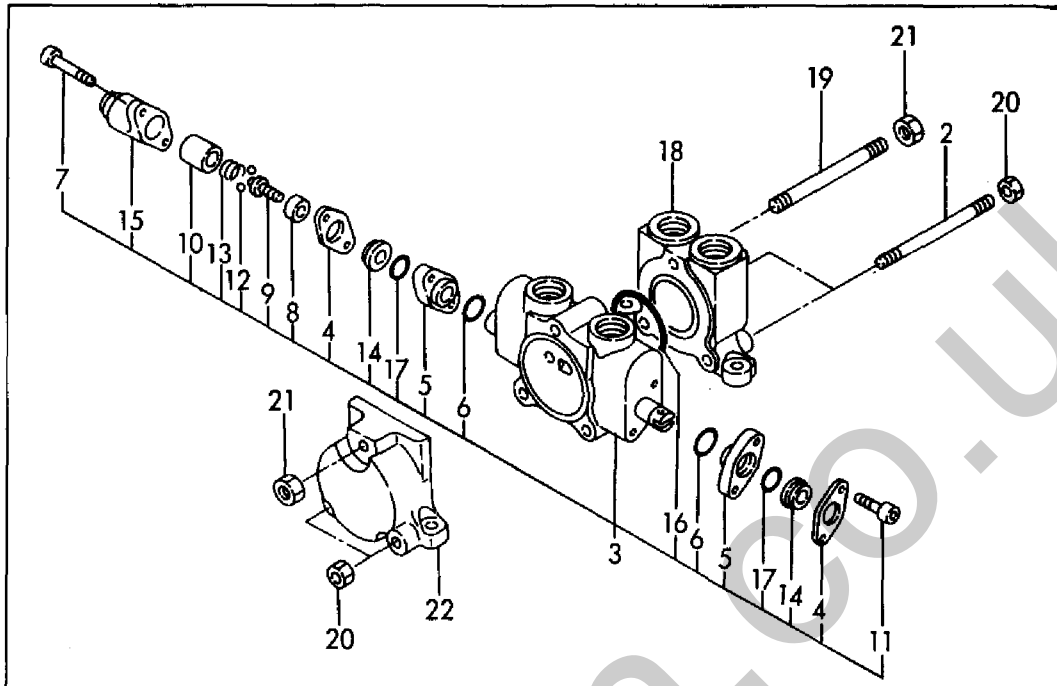
項目No. 71の見出しNo. 1の詳細は  
項目No. 101を参照下さい  
Detail is shown in Fig. 101



1,2,,172168-74710,, "VALVE ASSY,PTO",1,1,1,1,1,1,,,,,,,,,,,,,  
2,3,,172614-74410,, TIE-ROD,2,2,2,2,2,2,,,,,,,,,,,,,  
3,3,,172168-74800,, "SECTION SET, SPOOL",1,1,1,1,1,1,,,,,,,,,,,,,  
4,4,,172116-74190,, "PLATE, SEAL",2,2,2,2,2,2,,,,,,,,,,,,,  
5,4,,172312-74220,, SPACER,2,2,2,2,2,2,,,,,,,,,,,,,  
6,4,,172312-74230,, O-RING,2,2,2,2,2,2,,,,,,,,,,,,,  
7,4,,172151-74290,, "BOLT, SOCKET HEAD",2,2,2,2,2,2,,,,,,,,,,,,,  
8,4,,172168-74830,, SPACER,1,1,1,1,1,1,,,,,,,,,,,,,  
9,4,,172168-74840,, PIN,1,1,1,1,1,1,,,,,,,,,,,,,  
10,4,,172168-74850,, SLEEVE,1,1,1,1,1,1,,,,,,,,,,,,,  
11,4,,172168-74860,, "BOLT, SOCKET HEAD",2,2,2,2,2,2,,,,,,,,,,,,,  
12,4,,172168-74870,, "BALL,STAINLESS STEEL",2,2,2,2,2,2,,,,,,,,,,,,,  
13,4,,172168-74880,, SPRING,1,1,1,1,1,1,,,,,,,,,,,,,  
14,4,,933166-80520,, WIPER,2,2,2,2,2,2,,,,,,,,,,,,,  
15,4,,933166-80530,, CAP,1,1,1,1,1,1,,,,,,,,,,,,,  
16,4,,933171-80590,, O-RING,1,1,1,1,1,1,,,,,,,,,,,,,  
17,4,,933171-80610,, O-RING,2,2,2,2,2,2,,,,,,,,,,,,,  
18,3,,172168-74810,, "SECTION ASSY. ,INLET",1,1,1,1,1,1,,,,,,,,,,,,,  
19,3,,172168-74820,, "ROD, TIE",1,1,1,1,1,1,,,,,,,,,,,,,  
20,3,,26716-080002,, "NUT M 8",4,4,4,4,4,4,,,,,,,,,,,,,  
21,3,,26716-100002,, "NUT 10",2,2,2,2,2,2,,,,,,,,,,,,,  
22,3,,933171-80420,, "SECTION, OUTLET",1,1,1,1,1,1,,,,,,,,,,,,,  
23,2,,172168-74750,, "BRACKET COMPL.",1,1,1,1,1,1,,,,,,,,,,,,,  
24,2,,26013-100162,, "BOLT M10X 16",3,3,3,3,3,3,,,,,,,,,,,,,  
25,2,,26013-100302,, "BOLT M10X 30",3,3,3,3,3,3,,,,,,,,,,,,,

Silverhorn.CO.UK

Fig. 72 P.T.O.バルブ(合流)  
P. T. O. VALVE(CONFLUENCE)

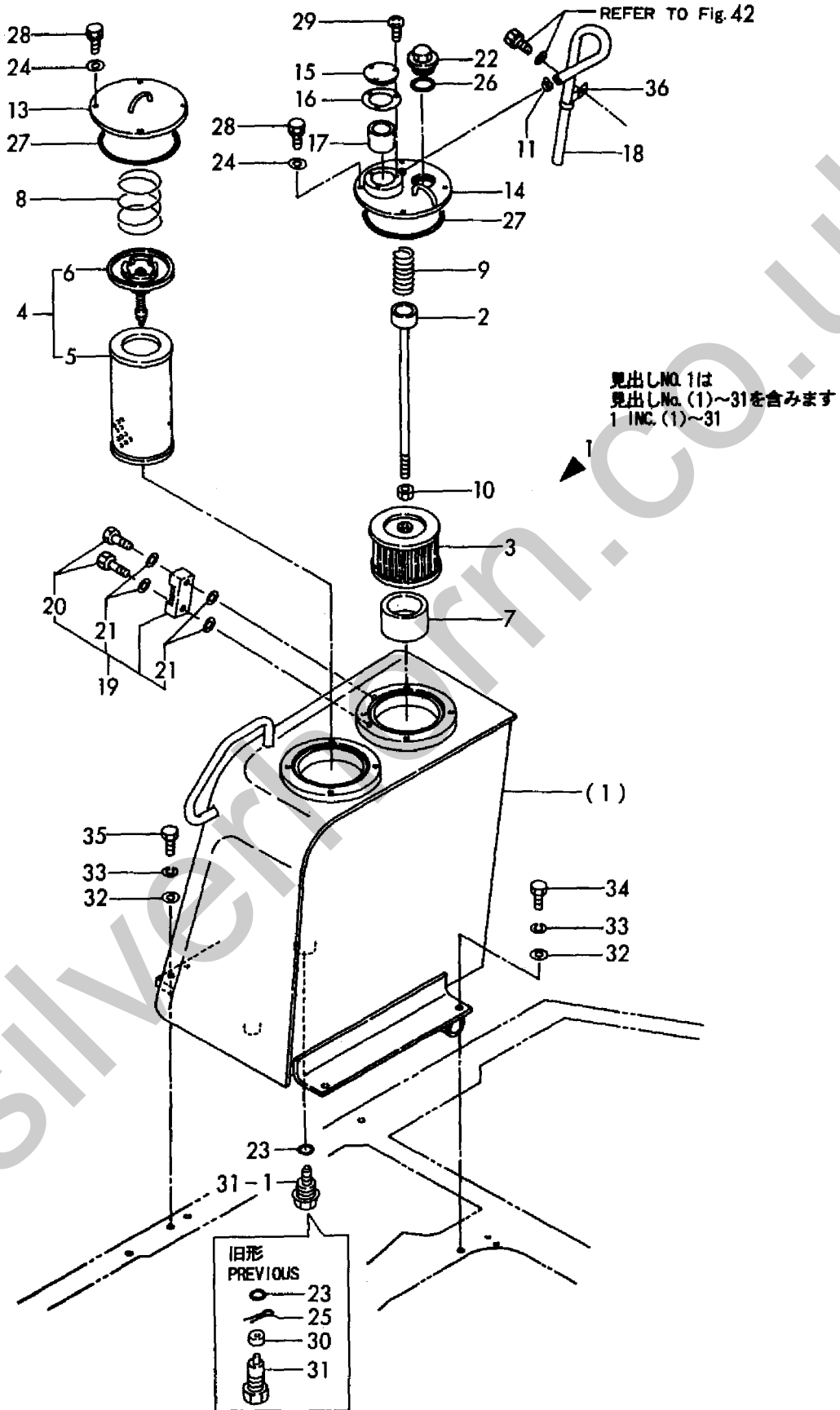


P.T.O.合流キット、フレームエンド  
P. T. O. CONFLUENCE KIT, FRAME END  
172170-74690(フロント, サイドレバー)  
(FRONT, SIDE LEVER)

項目No. 35の見出しNo. 35の詳細は  
項目No. 101を参照下さい  
Detail is shown in Fig. 101



Fig. 73 作動油タンク  
HYD. OIL TANK

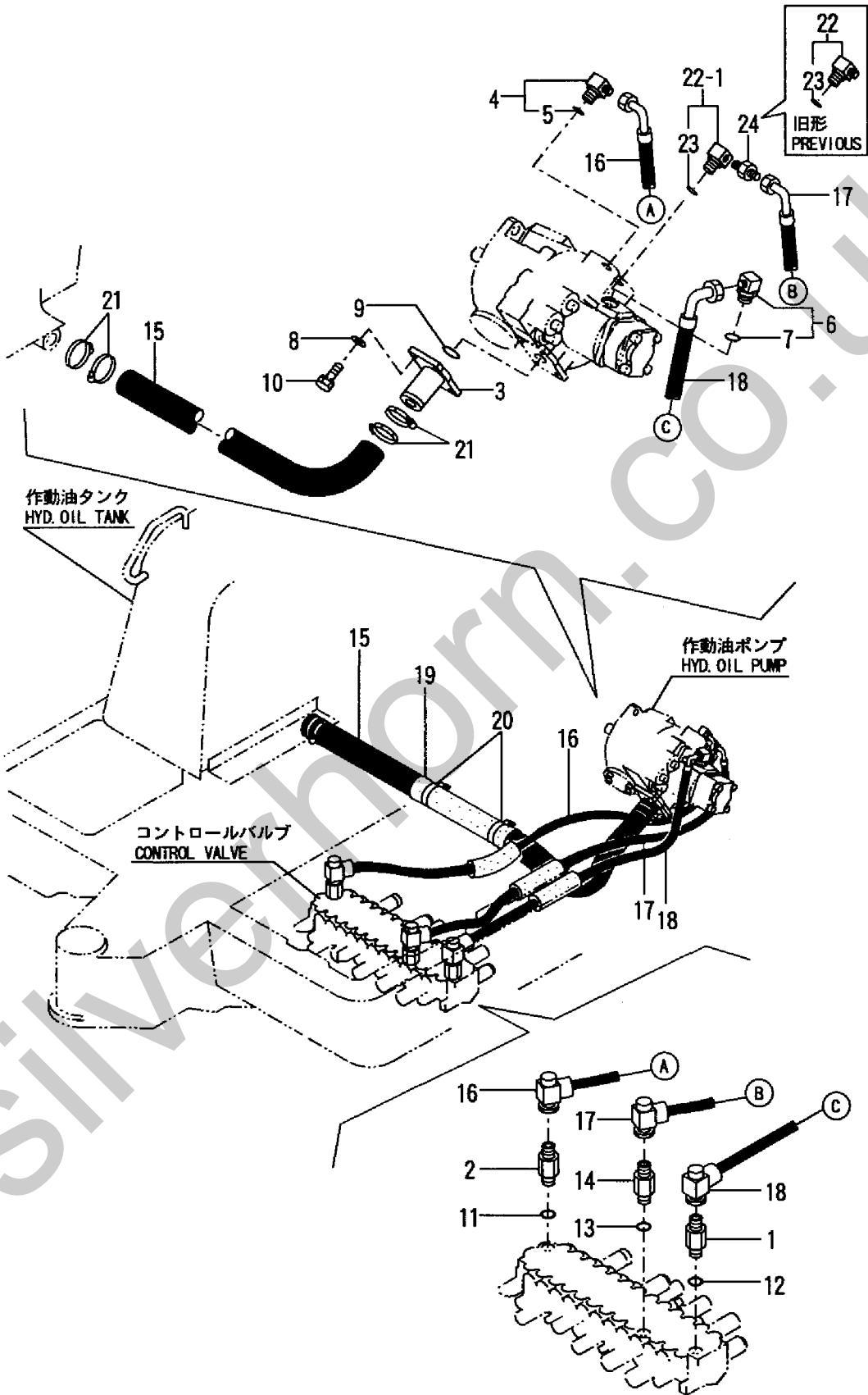


1,1,,172142-76130,, "JOINT 7/8UN-1/4",1,1,1,1,1,1,,,,,,,,,,,,,  
 2,1,,172168-76240,, "CONNECTOR UN7/8PF1/2",1,1,1,1,1,1,,,,,,,,,,,,,  
 3,1,,172165-76860,, FLANGE,1,1,1,1,1,1,,,,,,,,,,,,,  
 4,1,,172141-76900,, "CONNECTOR 1/2L",1,1,1,1,1,1,,,,,,,,,,,,,  
 5,2,,24315-000180,, "O-RING 1B P-18.0",1,1,1,1,1,1,,,,,,,,,,,,,  
 6,1,,172141-76900,, "CONNECTOR 1/2L",1,1,1,1,1,1,,,,,,,,,,,,,  
 7,2,,24315-000180,, "O-RING 1B P-18.0",1,1,1,1,1,1,,,,,,,,,,,,,  
 8,1,,22117-120000,, "WASHER 12",4,4,4,4,4,4,,,,,,,,,,,,,  
 9,1,,24321-000450,, "O-RING 1A G-45.0",1,1,1,1,1,1,,,,,,,,,,,,,  
 10,1,,26013-120302,, "BOLT W/WASHER M12X30",4,4,4,4,4,4,,,,,,,,,,,,,  
 11,1,,933152-07400,, "O-RING (A)",1,1,1,1,1,1,,,,,,,,,,,,,  
 12,1,,933152-07400,, "O-RING (A)",1,1,1,1,1,1,,,,,,,,,,,,,  
 13,1,,933152-24120,, "O-RING (B)",1,1,1,1,1,1,,,,,,,,,,,,,  
 14,1,,933166-24140,, CONNECTOR,1,1,1,1,1,1,,,,,,,,,,,,,  
 15,1,,172168-78101,, HOSE,1,1,1,1,1,1,,,,,,,,,,,,,  
 16,1,,172170-78150,, HOSE,1,1,1,1,1,1,,,,,,,,,,,,,  
 17,1,,172170-78160,, HOSE,1,1,1,1,1,1,,,,,,,,,,,,,  
 18,1,,172170-78170,, HOSE,1,1,1,1,1,1,,,,,,,,,,,,,  
 19,1,,172173-78180,, "COVER, HOSE",1,1,1,1,1,1,,,,,,,,,,,,,  
 20,1,,172122-79890,, "CLAMP 350",2,2,2,2,2,2,,,,,,,,,,,,,  
 21,1,,23000-060000,, "CLAMP 60",4,4,4,4,4,4,,,,,,,,,,,,,  
 22,1,,172141-76900,, "CONNECTOR 1/2L",1,1,1,1,1,1,,,,,,,,,,,,,  
 22-1,1,,172122-76131,, "CONNECTOR PT1/2-  
 45",1,1,1,1,1,1,F,1,,M51215,,M51215,,M51215,,M51215,,M51215,,M51215  
 23,2,,24315-000180,, "O-RING 1B P-18.0",1,1,1,1,1,1,,,,,,,,,,,,,  
 24,1,,23391-040000,, "JOINT RGI  
 1/2",1,1,1,1,1,1,W,,M51215,,M51215,,M51215,,M51215,,M51215,,M51215





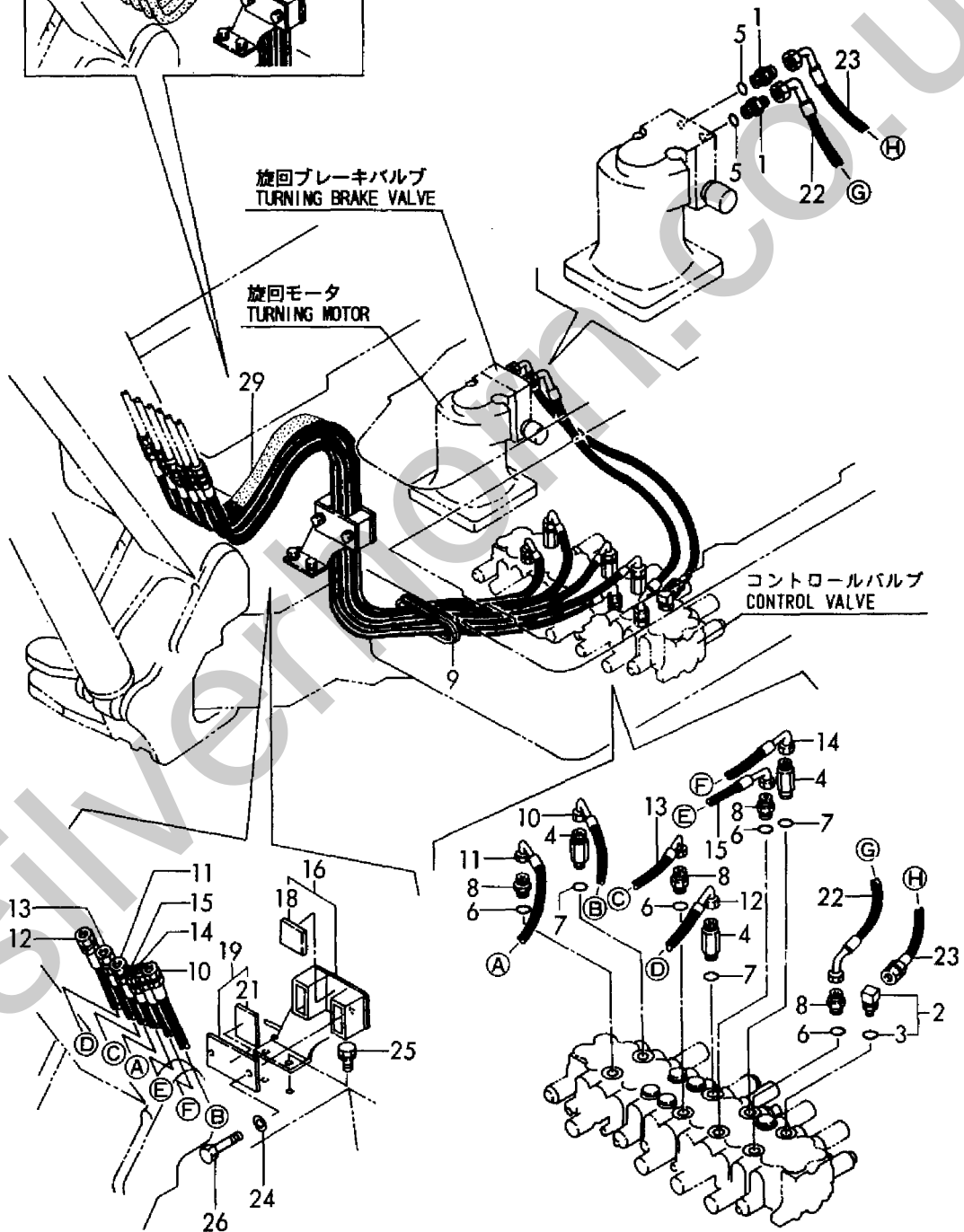
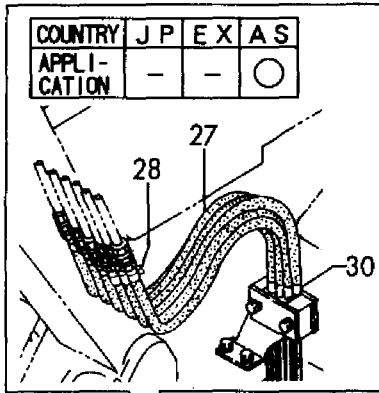
Fig. 74 油圧配管(タンク~ポンプ~バルブ)  
 HYD. OIL PIPING(TANK~PUMP~VALVE)



1,1,,172730-75140,,ADAPTOR,2,2,2,2,2,2,,,,,,,,,,,,,  
2,1,,172168-76130,, "CONNECTOR UN3/4PF3/8",1,1,1,1,1,1,,,,,,,,,,,,,  
3,2,,933152-24120,, "O-RING (B)",1,1,1,1,1,1,,,,,,,,,,,,,  
4,1,,172142-76160,, "JOINT 3/4UN-3/8",3,3,3,3,3,3,,,,,,,,,,,,,  
5,1,,24315-000140,, "O-RING 1B P-14.0",2,2,2,2,2,2,,,,,,,,,,,,,  
6,1,,933152-24120,, "O-RING (B)",4,4,4,4,4,4,,,,,,,,,,,,,  
7,1,,933152-24120,, "O-RING (B)",3,3,3,3,3,3,,,,,,,,,,,,,  
8,1,,933155-08481,, "CONNECTOR (A)",4,4,4,4,4,4,,,,,,,,,,,,,  
9,1,,172165-78150,,GROMMET,1,1,1,1,1,1,,,,,,,,,,,,,  
10,1,,172168-78500,,HOSE,1,1,1,1,1,1,,,,,,,,,,,,,  
11,1,,172168-78510,, "HOSE G206BC145",1,1,1,1,1,1,,,,,,,,,,,,,  
12,1,,172168-78520,, "HOSE G206BC153",1,1,1,1,1,1,,,,,,,,,,,,,  
13,1,,172168-78530,, "HOSE G206BC145",1,1,1,1,1,1,,,,,,,,,,,,,  
14,1,,172168-78540,, "HOSE G206BC145",1,1,1,1,1,1,,,,,,,,,,,,,  
15,1,,172168-78550,, "HOSE G206BC135",1,1,1,1,1,1,,,,,,,,,,,,,  
16,1,,172168-78700,, "SUPPORT,HOSE (86)",1,1,1,1,1,1,,,,,,,,,,,,,  
18,2,,172168-78760,,RUBBER,1,1,1,1,1,1,,,,,,,,,,,,,  
19,1,,172168-78740,, "COVER ASSY",1,1,1,1,1,1,,,,,,,,,,,,,  
21,2,,172168-78760,,RUBBER,1,1,1,1,1,1,,,,,,,,,,,,,  
22,1,,172168-78920,, "HOSE P208CC080S",1,1,1,1,1,1,,,,,,,,,,,,,  
23,1,,172168-78960,, "HOSE P206BC080S",1,1,1,1,1,1,,,,,,,,,,,,,  
24,1,,22217-100000,, "SPRING WASHER 10",2,2,2,2,2,2,,,,,,,,,,,,,  
25,1,,26013-100202,, "BOLT W/WASHER M10X20",2,2,2,2,2,2,,,,,,,,,,,,,  
26,1,,26116-100652,, "BOLT M10X 65 PLATED",2,2,2,2,2,2,,,,,,,,,,,,,  
27,1,,172142-78760,, "COVER 16-650, HOSE",,,,,,6,6,1,,,,,,,,,,,,,  
28,1,,23000-025000,, "CLAMP 25",,,,,,6,6,1,,,,,,,,,,,,,  
29,1,,172168-78590,,CLAMP,1,1,1,1,1,1,,,,,,,,,,,,,  
30,1,,172122-79920,,CLAMP,,,,,6,6,1,,,,,,,,,,,,,



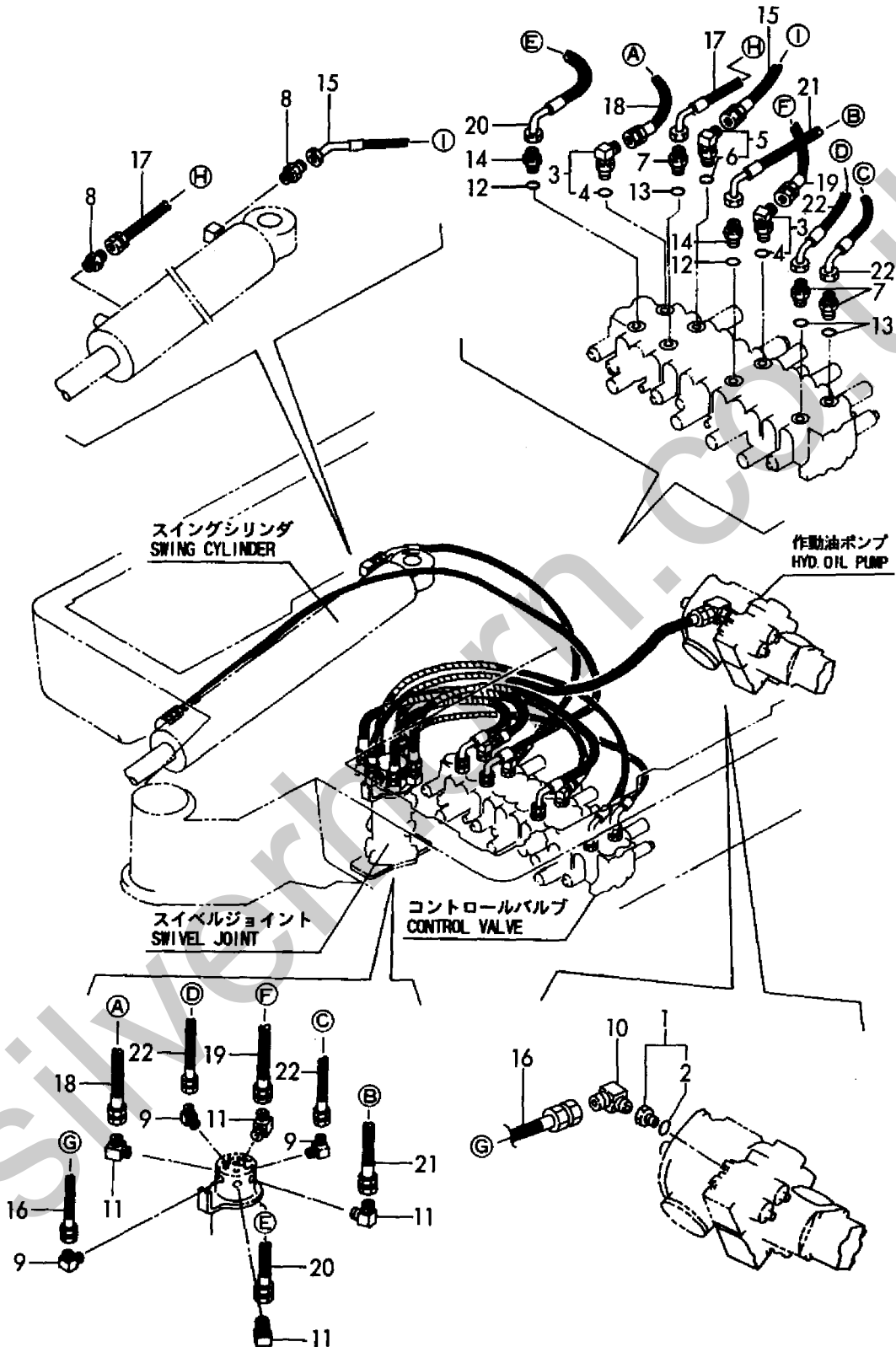
Fig. 75 油圧配管(バルブ～モータ, ブーム)  
 HYD. OIL PIPING (VALVE ~ MOTOR, BOOM)



1,1,,172151-76080,,CONNECTOR,1,1,1,1,1,1,,,,,,,,,,,,,  
2,2,,24315-000110,,,"O-RING 1B P-11.0",1,1,1,1,1,1,,,,,,,,,,,,,  
3,1,,172168-76130,,,"CONNECTOR UN3/4PF3/8",2,2,2,2,2,2,,,,,,,,,,,,,  
4,2,,933152-24120,,,"O-RING (B)",2,2,2,2,2,2,,,,,,,,,,,,,  
5,1,,172168-76140,,,"CONNECTOR UN3/4PF1/4",1,1,1,1,1,1,,,,,,,,,,,,,  
6,2,,933152-24120,,,"O-RING (B)",1,1,1,1,1,1,,,,,,,,,,,,,  
7,1,,172312-76220,,,"CONNECTOR 1/4-3/4UN",3,3,3,3,3,3,,,,,,,,,,,,,  
8,1,,23391-020000,,,"JOINT RGI1/4",2,2,2,2,2,2,,,,,,,,,,,,,  
9,1,,23393-020000,,,"JOINT 90RGI1/4",3,3,3,3,3,3,,,,,,,,,,,,,  
10,1,,23393-020000,,,"JOINT 90RGI1/4",1,1,1,1,1,1,,,,,,,,,,,,,  
11,1,,23393-030000,,,"JOINT 90RGI 3/8",4,4,4,4,4,4,,,,,,,,,,,,,  
12,1,,933152-24120,,,"O-RING (B)",2,2,2,2,2,2,,,,,,,,,,,,,  
13,1,,933152-24120,,,"O-RING (B)",3,3,3,3,3,3,,,,,,,,,,,,,  
14,1,,933155-08481,,,"CONNECTOR (A)",2,2,2,2,2,2,,,,,,,,,,,,,  
15,1,,172168-78181,,,"HOSE P204BB127S",1,1,1,1,1,1,,,,,,,,,,,,,  
16,1,,172171-78180,,,"HOSE P204BE127S",1,1,1,1,1,1,,,,,,,,,,,,,  
17,1,,172168-78191,,,"HOSE P204BC195S",1,1,1,1,1,1,,,,,,,,,,,,,  
18,1,,172141-78240,,,"HOSE",1,1,1,1,1,1,,,,,,,,,,,,,  
19,1,,172131-78600,,,"HOSE",1,1,1,1,1,1,,,,,,,,,,,,,  
20,1,,172168-78900,,,"HOSE P206BC070S",1,1,1,1,1,1,,,,,,,,,,,,,  
21,1,,172168-78940,,,"HOSE P206BC089S",1,1,1,1,1,1,,,,,,,,,,,,,  
22,1,,172168-78980,,,"HOSE P204BC100S",2,2,2,2,2,2,,,,,,,,,,,,,

Silverhorn.CO.UK

Fig. 76 油圧配管(バルブ～スィベル, スィング)  
 HYD. OIL PIPING (VALVE ~ SWIVEL, SWING)



1,1,,172312-17260,, "GROMMET 22X2.3",1,1,1,1,1,1,,1,,,,,,,,,  
2,1,,172164-76110,, ELBOW,1,1,1,1,1,1,,,,,,,,,  
3,1,,172168-76150,, "CONNECTOR UN7/8PF1/2",1,1,1,1,1,1,,,,,,,,,  
4,2,,933152-07400,, "O-RING (A)",1,1,1,1,1,1,,,,,,,,,  
5,1,,172168-76160,, "CONNECTOR PF1/2-3/8",1,1,1,1,1,1,,,,,,,,,  
6,2,,24315-000140,, "O-RING 1B P-14.0",1,1,1,1,1,1,,,,,,,,,  
7,1,,172168-76170,, "CONNECTOR 12,ROUND",1,1,1,1,1,1,,,,,,,,,  
8,1,,172165-76220,, NIPPLE,1,1,1,1,1,1,,,,,,,,,  
9,1,,172142-76290,, "GROMMET 28X2.3",1,1,1,1,1,1,,1,,,,,,,,,  
10,1,,172168-76370,, ELBOW,1,1,1,1,1,1,,,,,,,,,  
11,1,,172168-76350,, CONNECTOR,2,2,2,2,2,2,,,,,,,,,  
12,1,,172168-76380,, JOINT,1,1,1,1,1,1,,,,,,,,,  
13,1,,23000-035000,, "CLAMP 35",2,2,2,2,2,2,,,,,,,,,  
14,1,,933152-07400,, "O-RING (A)",1,1,1,1,1,1,,,,,,,,,  
15,1,,172170-78240,, HOSE,1,1,1,1,1,1,,,,,,,,,  
16,1,,172170-78260,, HOSE,1,1,1,1,1,1,,,,,,,,,  
17,1,,172168-78470,, "HOSE G608BE043",1,1,1,1,1,1,,,,,,,,,  
18,1,,23000-022000,, "CLAMP 22",2,2,2,2,2,2,,,,,,,,,

Silverhorn.CO.UK



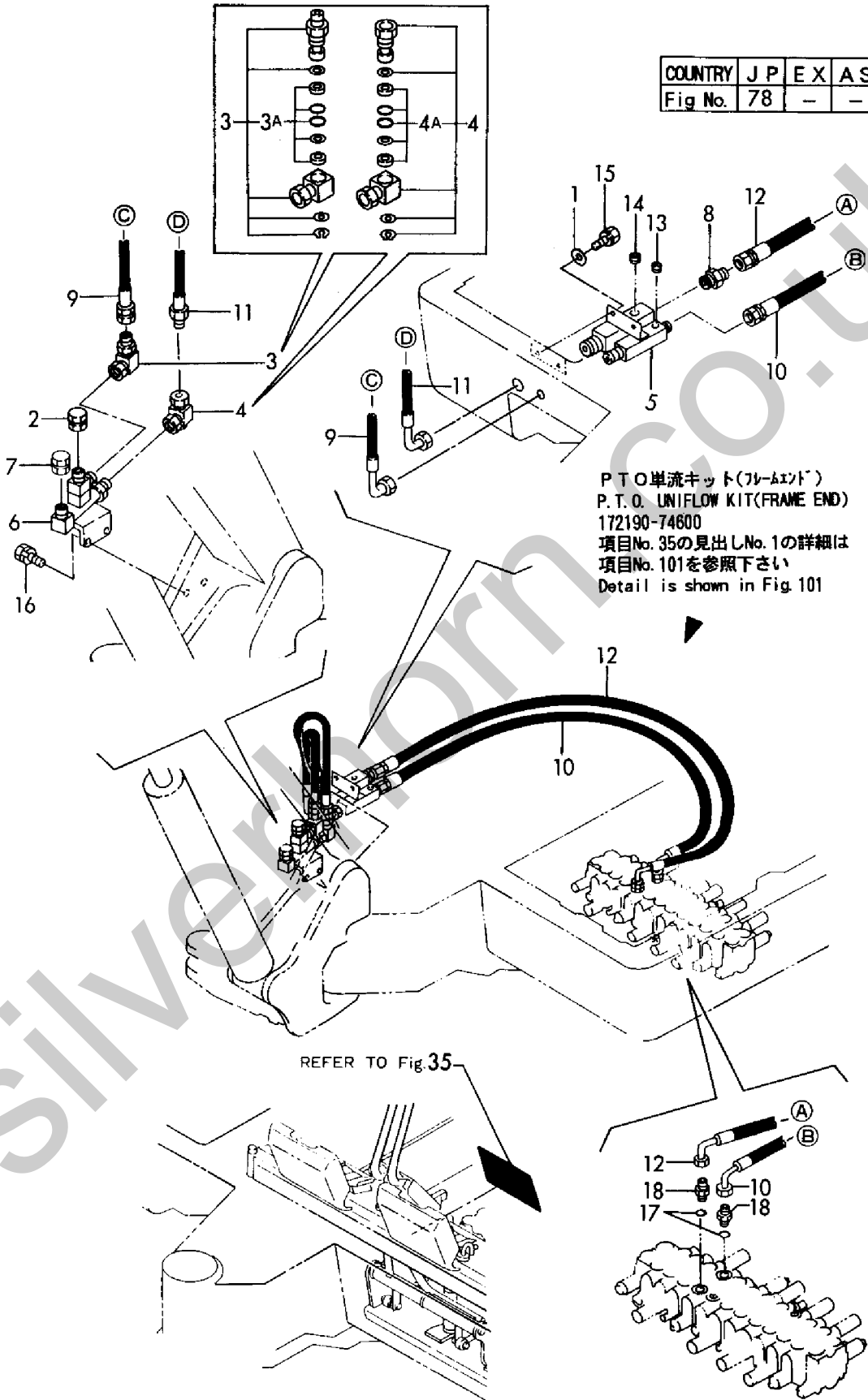
1,2,,22137-100000,, "WASHER 10,POLISHED",2,2,2,2,,,,,,,,,,,,,  
2,2,,172137-75570,, "ADAPTER PF1/2",1,1,1,1,,,,,,,,,,,,,  
3,2,,172142-76270,, "JOINT 1/2, SWIVEL",1,1,1,1,,,,,,,,,,,,,  
3A,3,,172142-77040,, "SEAL SET",1,1,1,1,,W,,,"FROM 1ST",,"FROM 1ST",,"FROM  
1ST",,"FROM 1ST",,  
4,2,,172142-76280,, "JOINT 3/4, SWIVEL",1,1,1,1,,,,,,,,,,,,,  
4A,3,,172142-77050,, "SEAL SET",1,1,1,1,,W,,,"FROM 1ST",,"FROM 1ST",,"FROM  
1ST",,"FROM 1ST",,  
5,2,,172168-76300,, "JOINT, 3RD",1,1,1,1,,,,,,,,,,,,,  
6,2,,172175-76550-1,, "TUBE, P.T.O.",1,1,1,1,,,,,,,,,,,,,  
7,2,,172151-76600,, "ADAPTER PF3/4,BLIND",1,1,1,1,,,,,,,,,,,,,  
8,2,,172112-77420,, "CONNECTOR PF1/2PT3/4",1,1,1,1,,,,,,,,,,,,,  
9,2,,172175-78360,,HOSE,1,1,1,1,,,,,,,,,,,,,  
10,2,,172168-78370,, "HOSE G208BC127",1,1,1,1,,,,,,,,,,,,,  
11,2,,172164-78760,,HOSE,1,1,1,1,,,,,,,,,,,,,  
12,2,,172168-78460,, "HOSE G208BC145",1,1,1,1,,,,,,,,,,,,,  
13,2,,23871-030000,, "PLUG PT3/8,SCREW",1,1,1,1,,,,,,,,,,,,,  
14,2,,23871-040000,, "PLUG PT1/2,SCREW",1,1,1,1,,,,,,,,,,,,,  
15,2,,26013-100202,, "BOLT W/WASHER M10X20",2,2,2,2,,,,,,,,,,,,,  
16,2,,26013-100252,, "BOLT W/WASHER M10X25",2,2,2,2,,,,,,,,,,,,,  
17,2,,933152-24120,, "O-RING (B)",2,2,2,2,,,,,,,,,,,,,  
18,2,,933166-24120,, "CONNECTOR PF1/2-10",2,2,2,2,,,,,,,,,,,,,





Fig. 78 油圧配管(PTO, フレームエンド: 単流仕様)  
 HYD. OIL PIPING(P. T. O., FRAME END: UNIFLOW SPEC.)

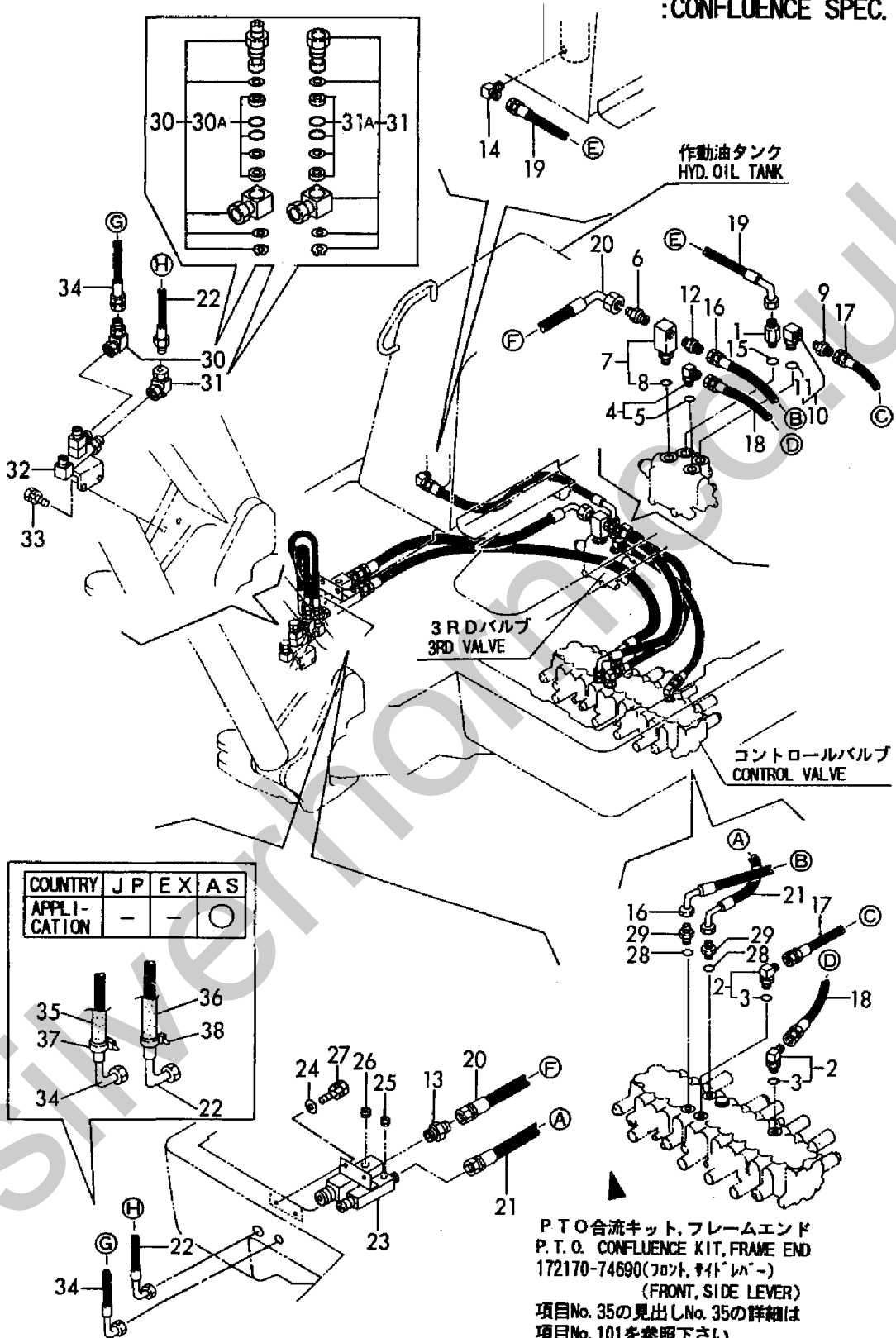
COUNTRY	J P	E X	A S
Fig No.	78	-	-



1,2,,172142-76130,, "JOINT 7/8UN-1/4",1,1,1,1,1,1,,,,,,,,,,,,,  
 2,2,,172168-76130,, "CONNECTOR UN3/4PF3/8",2,2,2,2,2,2,,,,,,,,,,,,,  
 3,3,,933152-24120,, "O-RING (B)",2,2,2,2,2,2,,,,,,,,,,,,,  
 4,2,,172168-76130,, "CONNECTOR UN3/4PF3/8",1,1,1,1,1,1,,,,,,,,,,,,,  
 5,3,,933152-24120,, "O-RING (B)",1,1,1,1,1,1,,,,,,,,,,,,,  
 6,2,,172633-76160,, "ADAPTER 1/2-3/4",1,1,1,1,1,1,,,,,,,,,,,,,  
 7,2,,172168-76180,, "CONNECTOR UN3/4PT1/2",1,1,1,1,1,1,,,,,,,,,,,,,  
 8,3,,933152-24120,, "O-RING (B)",1,1,1,1,1,1,,,,,,,,,,,,,  
 9,2,,172312-76180,, "NIPPLE 1/2X3/8",1,1,1,1,1,1,,,,,,,,,,,,,  
 10,2,,172124-76350,, "CONNECTOR 1/2",1,1,1,1,1,1,,,,,,,,,,,,,  
 11,3,,933152-07400,, "O-RING (A)",1,1,1,1,1,1,,,,,,,,,,,,,  
 12,2,,23391-040000,, "JOINT RGI 1/2",1,1,1,1,1,1,,,,,,,,,,,,,  
 13,2,,23391-060000,, "JOINT RGI 3/4",1,1,1,1,1,1,,,,,,,,,,,,,  
 14,2,,23393-040000,, "JOINT 90RGI 1/2",1,1,1,1,1,1,,,,,,,,,,,,,  
 15,2,,933152-07400,, "O-RING (A)",1,1,1,1,1,1,,,,,,,,,,,,,  
 16,2,,172130-78220,, "HOSE",1,1,1,1,1,1,,,,,,,,,,,,,  
 17,2,,172168-78230,, "HOSE P206BB070",1,1,1,1,1,1,,,,,,,,,,,,,  
 18,2,,172168-78230,, "HOSE P206BB070",1,1,1,1,1,1,,,,,,,,,,,,,  
 19,2,,172168-78330,, "HOSE G608BC058",1,1,1,1,1,1,,,,,,,,,,,,,  
 19-1,2,,172168-78331,, "HOSE  
 G608BC058",1,1,1,1,1,1,N,,M51118,,M51118,,M51118,,M51118,,M51118,,M51118  
 20,2,,172168-78340,, "HOSE G212BC068",1,1,1,1,1,1,,,,,,,,,,,,,  
 21,1,,172168-78370,, "HOSE G208BC127",1,1,1,1,1,1,,,,,,,,,,,,,  
 22,1,,172164-78760,, "HOSE",1,1,1,1,1,1,,,,,,,,,,,,,  
 23,1,,172168-76300,, "JOINT, 3RD",1,1,1,1,1,1,,,,,,,,,,,,,  
 24,1,,22137-100000,, "WASHER 10,POLISHED",2,2,2,2,2,2,,,,,,,,,,,,,  
 25,1,,23871-030000,, "PLUG PT3/8,SCREW",1,1,1,1,1,1,,,,,,,,,,,,,  
 26,1,,23871-040000,, "PLUG PT1/2,SCREW",1,1,1,1,1,1,,,,,,,,,,,,,  
 27,1,,26013-100202,, "BOLT W/WASHER M10X20",2,2,2,2,2,2,,,,,,,,,,,,,  
 28,1,,933152-24120,, "O-RING (B)",2,2,2,2,2,2,,,,,,,,,,,,,  
 29,1,,933166-24120,, "CONNECTOR PF1/2-10",2,2,2,2,2,2,,,,,,,,,,,,,  
 30,1,,172142-76270,, "JOINT 1/2, SWIVEL",1,1,1,1,1,1,,,,,,,,,,,,,  
 30A,2,,172142-77040,, "SEAL SET",1,1,1,1,1,1,W,, "FROM 1ST",, "FROM 1ST",, "FROM  
 1ST",, "FROM 1ST",, "FROM 1ST",, "FROM 1ST"  
 31,1,,172142-76280,, "JOINT 3/4, SWIVEL",1,1,1,1,1,1,,,,,,,,,,,,,  
 31A,2,,172142-77050,, "SEAL SET",1,1,1,1,1,1,W,, "FROM 1ST",, "FROM 1ST",, "FROM  
 1ST",, "FROM 1ST",, "FROM 1ST",, "FROM 1ST"  
 32A,1,,172175-76550-1,, "TUBE, P.T.O.",1,1,1,1,1,1,,,,,,,,,,,,,  
 32B,1,,172175-76550-5,, "TUBE, 3RD(YELLOW:87)",,,,,,1,1,1,,,,,,,,,,,,,  
 33,1,,26013-100252,, "BOLT W/WASHER M10X25",2,2,2,2,2,2,,,,,,,,,,,,,  
 34,1,,172175-78360,, "HOSE",1,1,1,1,1,1,,,,,,,,,,,,,  
 35,1,,172151-79410,, "HOSE",,,,,,1,1,1,,,,,,,,,,,,,  
 36,1,,172151-79420,, "COVER",,,,,,1,1,1,,,,,,,,,,,,,  
 37,1,,23000-035000,, "CLAMP 35",,,,,,2,2,1,,,,,,,,,,,,,  
 38,1,,23000-041000,, "CLAMP 41",,,,,,2,2,1,,,,,,,,,,,,

Fig. 79 油圧配管(PTO, フレームエンド : 合流仕様)  
 HYD. OIL PIPING(P. T. O., FRAME END

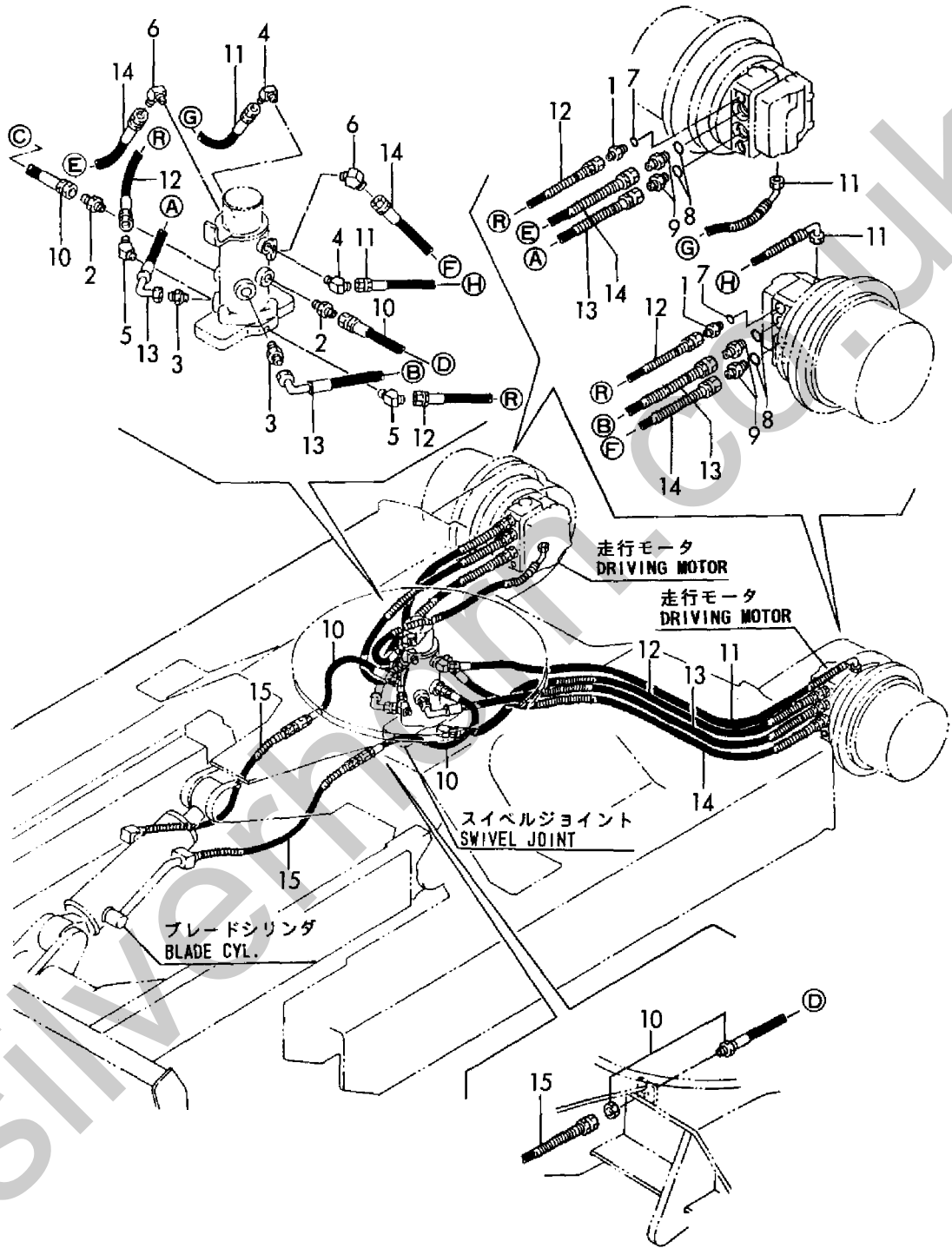
: CONFLUENCE SPEC. )



1,1,,172123-76120,, "CONNECTOR PF1/4",2,2,2,2,2,2,,,,,,,,,,,,,  
2,1,,23391-020000,, "JOINT RGI1/4",2,2,2,2,2,2,,,,,,,,,,,,,  
3,1,,23391-030000,, "JOINT RGI 3/8",2,2,2,2,2,2,,,,,,,,,,,,,  
4,1,,23394-020000,, "JOINT 45RGI1/4",2,2,2,2,2,2,,,,,,,,,,,,,  
5,1,,23394-020000,, "JOINT 45RGI1/4",2,2,2,2,2,2,,,,,,,,,,,,,  
6,1,,23394-030000,, "JOINT 45RGI 3/8",2,2,2,2,2,2,,,,,,,,,,,,,  
7,1,,24315-000110,, "O-RING 1B P-11.0",2,2,2,2,2,2,,,,,,,,,,,,,  
8,1,,24315-000180,, "O-RING 1B P-18.0",4,4,4,4,4,4,,,,,,,,,,,,,  
9,1,,933160-01370,, "CONNECTOR PF1/2-3/8",4,4,4,4,4,4,,,,,,,,,,,,,  
10,1,,172168-78200,, "HOSE P204AB043",2,2,2,2,2,2,,,,,,,,,,,,,  
11,1,,172148-78220,, "HOSE",2,2,2,2,2,2,,,,,,,,,,,,,  
12,1,,172148-78230,, "HOSE",2,2,2,2,2,2,,,,,,,,,,,,,  
13,1,,172142-78310,, "HOSE",2,2,2,2,2,2,,,,,,,,,,,,,  
14,1,,172142-78320,, "HOSE",2,2,2,2,2,2,,,,,,,,,,,,,  
15,1,,172142-78340,, "HOSE",2,2,2,2,2,2,,,,,,,,,,,,,

Silverhorn.CO.UK

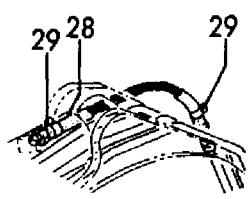
Fig. 80 油圧配管(トラックフレーム)  
HYD. OIL PIPING (TRACK FRAME)



1,1,,172122-17190,,CLIP,2,2,2,2,2,2,,1,,,,,,,,,  
1-1,1,,172183-81160,,,"TREE  
CLIP",2,2,2,2,2,2,R,,M50791,,M50791,,M50791,,M50791,,M50791,,M50791  
2A,1,,172175-76401-1,,,"CLAMP, TUBE",1,1,1,1,1,1,,,,,,,,,  
2B,1,,172175-76401-5,,,"CLAMP,TUBE(YELLOW:87",,,,,,1,1,2,,,,,,,,,  
3,1,,172175-76411,,,"RUBBER, TUBE",2,2,2,2,2,2,,,,,,,,,  
4,1,,172175-76420,,,"COLLAR, TUBE",6,6,6,6,6,6,,,,,,,,,  
5A,1,,172175-76431-1,,,"CLAMP, TUBE",3,3,3,3,3,3,,,,,,,,,  
5B,1,,172175-76431-5,,,"CLAMP,TUBE(YELLOW:87",,,,,,3,3,2,,,,,,,,,  
6,1,,172175-76440,,,"RUBBER, TUBE",6,6,6,6,6,6,,,,,,,,,  
7,1,,172175-76450,,,"W.P BACH PLATE",1,1,1,1,1,1,,,,,,,,,  
8,1,,172175-76460,,,"RUBBER,  
TUBE",1,1,1,1,1,1,Z,,M50791,,M50791,,M50791,,M50791,,M50791,,M50791  
9A,1,,172175-76470-1,,,"CLAMP,  
TUBE",1,1,1,1,1,1,Z,,M50791,,M50791,,M50791,,M50791,,M50791,,M50791  
9B,1,,172175-76470-5,,,"CLAMP, TUBE",,,,,,1,1,Z,2,,,,,,,,,M50791,,M50791  
10A,1,,172142-76500-1,,,"TUBE A W/BUSH, BOOM",1,1,1,1,1,1,,,,,,,,,  
10B,1,,172142-76500,,,"PIPE(A), BOOM (87)",,,,,,1,1,2,,,,,,,,,  
11A,1,,172142-76520-1,,,"TUBE B W/BUSH, BOOM",1,1,1,1,1,1,,,,,,,,,  
11B,1,,172142-76520,,,"PIPE(B), BOOM (87)",,,,,,1,1,2,,,,,,,,,  
12A,1,,172148-76501-1,,,"TUBE L, ARM",1,1,1,1,1,1,,,,,,,,,  
12B,1,,172148-76501,,,"PIPE(L), ARM",,,,,,1,1,2,,,,,,,,,  
13A,1,,172142-76560-1,,,"TUBE R W/BUSH, ARM",1,1,1,1,1,1,,,,,,,,,  
13B,1,,172142-76560,,,"PIPE(R), ARM (87)",,,,,,1,1,2,,,,,,,,,  
14A,1,,172148-76520-1,,,"PIPE(L), BUCKET",1,1,1,1,1,1,,,,,,,,,  
14B,1,,172148-76520,,,"PIPE(L), BUCKET",,,,,,1,1,2,,,,,,,,,  
15A,1,,172148-76540-1,,,"PIPE(R), BUCKET",1,1,1,1,1,1,,,,,,,,,  
15B,1,,172148-76540,,,"PIPE(R), BUCKET",,,,,,1,1,2,,,,,,,,,  
16A,1,,172141-76670-1,,,"CLAMP, TUBE (GREEN)",1,1,1,1,1,1,,,,,,,,,  
16B,1,,172141-76670,,,"CLAMP, PIPE(A) (87)",,,,,,1,1,2,,,,,,,,,  
17A,1,,172141-76680-1,,,"CLAMP, TUBE (GREEN)",2,2,2,2,2,2,,,,,,,,,  
17A-1,1,,172183-76230-1,,,"CLAMP  
13.8",3,3,3,3,3,3,S,,M50791,,M50791,,M50791,,M50791,,M50791,,M50791  
17B,1,,172141-76680,,,"CLAMP, PIPE(B)",,,,,,2,2,2,,,,,,,,,  
17B-1,1,,172183-76230-5,,,"CLAMP  
13.8(YELLOW:87",,,,,,3,3,S,,,,,,,,,M50791,,M50791  
18,1,,22217-080000,,,"SPRING WASHER  
8",6,6,6,6,6,6,Z,,M50791,,M50791,,M50791,,M50791,,M50791,,M50791  
19,1,,26013-100352,,,"BOLT M10X 35",1,1,1,1,1,1,,,,,,,,,  
20,1,,26013-100352,,,"BOLT M10X 35",6,6,6,6,6,6,,,,,,,,,  
21,1,,26717-080002,,,"NUT M  
8",6,6,6,6,6,6,Z,,M50791,,M50791,,M50791,,M50791,,M50791,,M50791  
22,1,,172142-78270,,,"HOSE,2,2,2,2,2,2,,,,,,,,,  
23,1,,172142-78281,,,"HOSE,1,1,1,1,1,1,,,,,,,,,  
24,1,,172142-78290,,,"HOSE,1,1,1,1,1,1,,,,,,,,,  
25,1,,172146-78640,,,"HOSE,1,1,1,1,1,1,,,,,,,,,  
26,1,,172168-78771,,,"HOSE G206AB085W",1,1,1,1,1,1,,,,,,,,,  
27,1,,172142-78770,,,"COVER 16-730, HOSE",,,,,,2,2,2,,,,,,,,,  
28,1,,172122-79880,,,"COVER",,,,,,1,1,2,,,,,,,,,  
29,1,,23000-025000,,,"CLAMP 25",,,,,,6,6,2,,,,,,,,,  
30,1,,26013-120352,,,"BOLT M12X  
35",2,2,2,2,2,2,W,,M50791,,M50791,,M50791,,M50791,,M50791,,M50791  
31,1,,26013-120302,,,"BOLT W/WASHER  
M12X30",1,1,1,1,1,1,W,,M50791,,M50791,,M50791,,M50791,,M50791,,M50791

Fig. 81 油圧配管(ブーム)  
HYD. OIL PIPING(BOOM)

COUNTRY	J	P	E	X	A	S
APPLI-CATION	-	-	-	-	○	



REFER TO Fig. 96

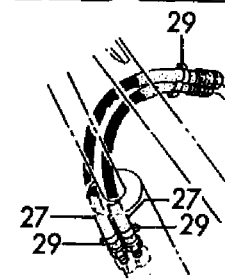
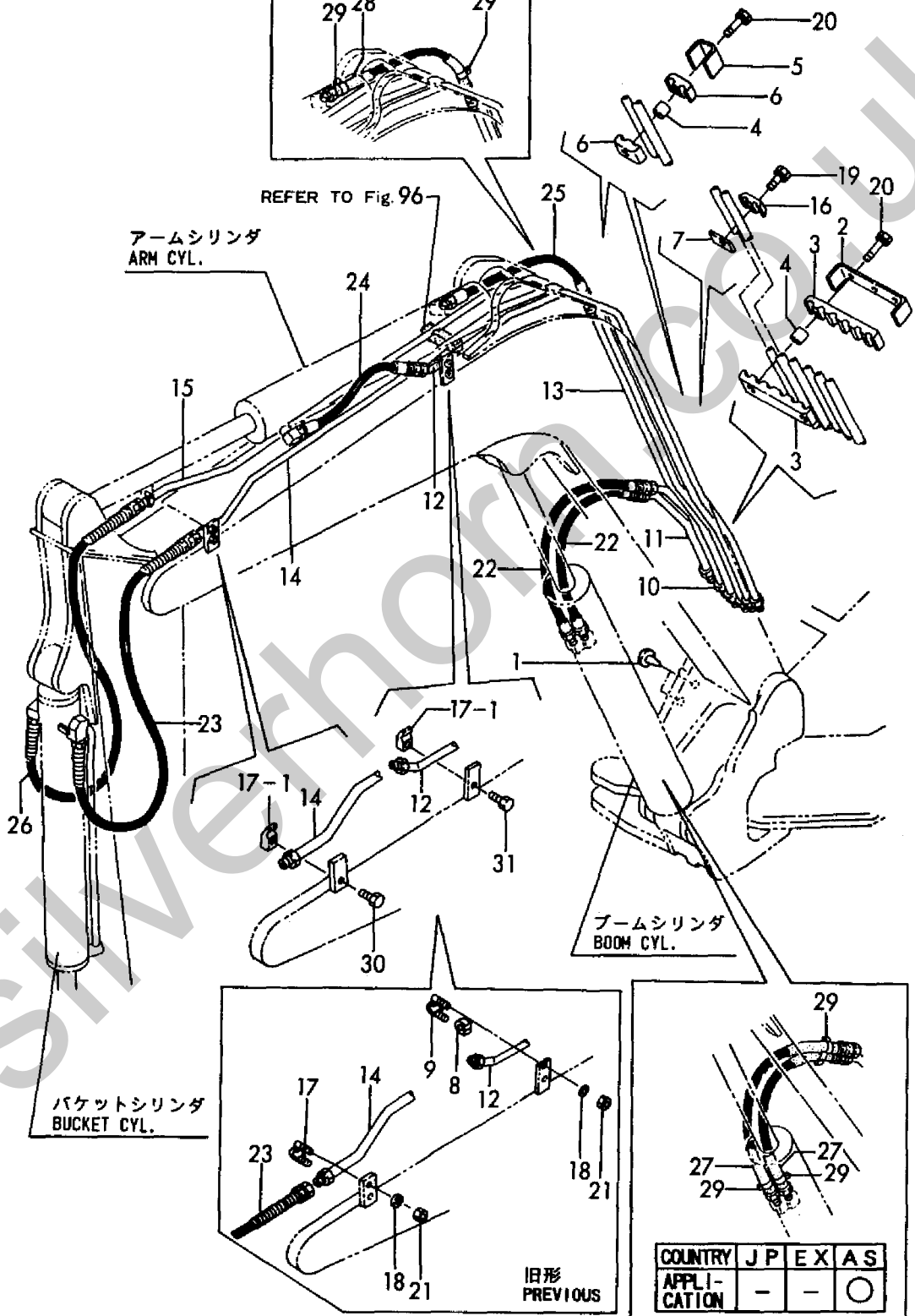
アームシリンダ  
ARM CYL.

ブームシリンダ  
BOOM CYL.

バケットシリンダ  
BUCKET CYL.

旧形  
PREVIOUS

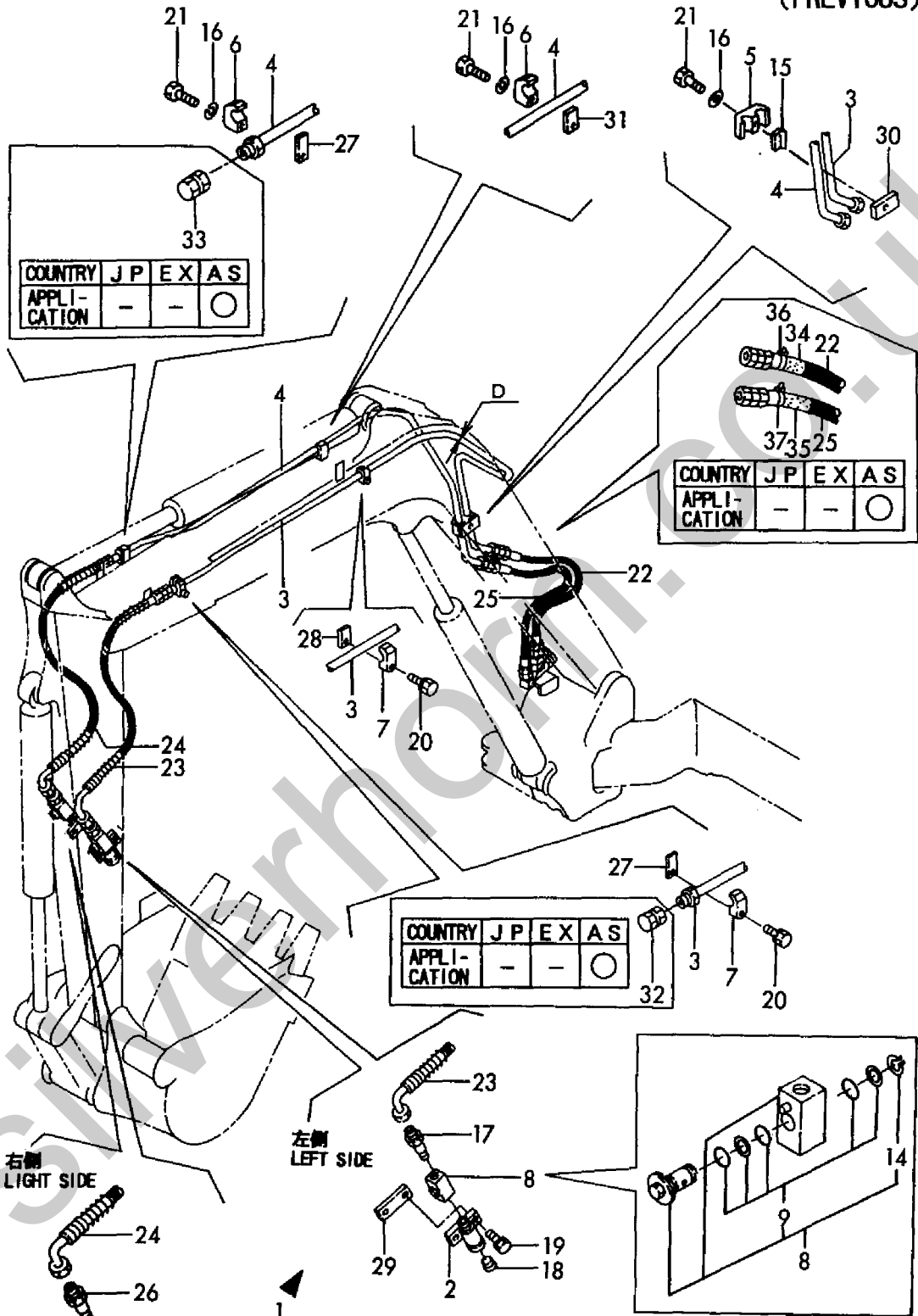
COUNTRY	J	P	E	X	A	S
APPLI-CATION	-	-	-	-	○	

1,1,,172189-74500,, "P.T.O. KIT",1,1,1,1,,,,,1,,,,,,,,,  
2,2,,172183-76510-1,, "FITTING 1/2",2,2,2,2,2,2,,,,,,,,,  
3A,2,,172170-76700-1,, "TUBE A, P.T.O.",1,1,1,1,1,1,,,,,,,,,  
3A-1,2,,172170-76900-1,, "TUBE A,  
P.T.O.",1,1,1,1,1,1,F,4,,M50801,,M50801,,M50801,,M50801,,M50801,,M50801  
3B,2,,172170-76700,, "TUBE A,PTO(YELLOW:87)",,,,,,1,1,,3,,,,,,,,,  
3B-1,2,,172170-76900,, "TUBE (A), 3RD",,,,,,1,1,F,4,,,,,,,,,M50801,,M50801  
4A,2,,172170-76720-1,, "TUBE B, P.T.O.",1,1,1,1,1,1,,,,,,,,,  
4B,2,,172170-76720,, "TUBE B,PTO(YELLOW:87)",,,,,,1,1,,3,,,,,,,,,  
5A,2,,172125-76900-1,, "CLAMP,1,1,1,1,1,1,,,,,,,,,  
5B,2,,172125-76900,, "CLAMP (YELLOW:87)",,,,,,1,1,,3,,,,,,,,,  
6A,2,,172142-76940-1,, "CLAMP,2,2,2,2,2,2,,,,,,,,,  
6B,2,,172142-76940,, "CLAMP 3/4(YELLOW:87)",,,,,,2,2,,3,,,,,,,,,  
7A,2,,172142-76950-1,, "CLAMP,2,2,2,2,2,2,,,,,,,,,  
7A-1,2,,172175-76490-1,, "CLAMP  
17.3",2,2,2,2,2,2,S,,M50801,,M50801,,M50801,,M50801,,M50801,,M50801  
7B,2,,172142-76950,, "CLAMP 1/2",,,,,,2,2,,3,,,,,,,,,  
7B-1,2,,172175-76490,, "CLAMP 17.3",,,,,,2,2,S,,,,,,,,,M50801,,M50801  
8,2,,172142-77101,, "STOP VALVE",,,,,,2,2,,,,,,,,,  
8A,2,,172142-77101-1,, "VALVE, STOP",2,2,2,2,2,2,W,,,"FROM 1ST",,"FROM  
1ST",,"FROM 1ST",,"FROM 1ST",,"FROM 1ST",,"FROM 1ST"  
9,3,,172142-77150,, "SEAL SET",2,2,2,2,2,2,,,,,,,,,  
14,3,,22242-000300,, "CIRCLIP 30",2,2,2,2,2,2,,,,,,,,,  
15,2,,172312-77930,, "SPACER, CLAMP",1,1,1,1,1,1,,,,,,,,,  
16,2,,22217-120000,, "SPRING WASHER",3,3,3,3,3,3,,,,,,,,,  
17,2,,172175-76650,, "JOINT,1,1,1,1,1,1,,,,,,,,,  
18,2,,23871-040000,, "PLUG PT1/2,SCREW",2,2,2,2,2,2,,,,,,,,,  
19,2,,26013-100252,, "BOLT W/WASHER M10X25",4,4,4,4,4,4,,,,,,,,,  
20,2,,26013-120402,, "BOLT M12X 40",2,2,2,2,2,2,,,,,,,,,  
21,2,,26116-120552,, "BOLT M12X 55 PLATED",3,3,3,3,3,3,,,,,,,,,  
22,2,,172175-78350,, "HOSE,1,1,1,1,1,1,,,,,,,,,  
23,2,,172170-78300,, "HOSE H208BC090W",1,1,1,1,1,1,,,,,,,,,  
24,2,,172164-78880,, "HOSE,1,1,1,1,1,1,,,,,,,,,  
25,2,,172164-78870,, "HOSE,1,1,1,1,1,1,,,,,,,,,  
26,2,,172175-76660,, "JOINT,1,1,1,1,1,1,,,,,,,,,  
27,2,,172175-81320,, "BASE, SCREW M12",2,2,2,2,,,,,2,,,,,,,,,  
28,2,,172183-81420,, "PLATE,SCREW SEAT M12",1,1,1,1,,,,,2,,,,,,,,,  
29,2,,172183-81430,, "PLATE,SCREW SEAT M10",2,2,2,2,,,,,2,,,,,,,,,  
30,2,,172141-81530,, "STAY(C), 3RD PIPE",1,1,1,1,,,,,2,,,,,,,,,  
31,2,,172164-81730,, "BOSS A",1,1,1,1,,,,,2,,,,,,,,,  
32,1,,172137-75570,, "ADAPTER PF1/2",,,,,,1,1,,3,,,,,,,,,  
33,1,,172151-76600,, "ADAPTER PF3/4,BLIND",,,,,,1,1,,3,,,,,,,,,  
34,1,,172142-78790,, "COVER 20-600, HOSE",,,,,,1,1,,3,,,,,,,,,  
35,1,,172137-79950,, "COVER,,,,,1,1,,3,,,,,,,,,  
36,1,,23000-035000,, "CLAMP 35",,,,,,2,2,,3,,,,,,,,,  
37,1,,23000-041000,, "CLAMP 41",,,,,,2,2,,3,,,,,,,,,



Fig. 82 油圧配管(PTO<sup>7</sup>-A:7-エンド仕様)(旧形)  
 HYD. OIL PIPING(P. T. O. BOOM:ARM END SPEC.)  
 (PREVIOUS)

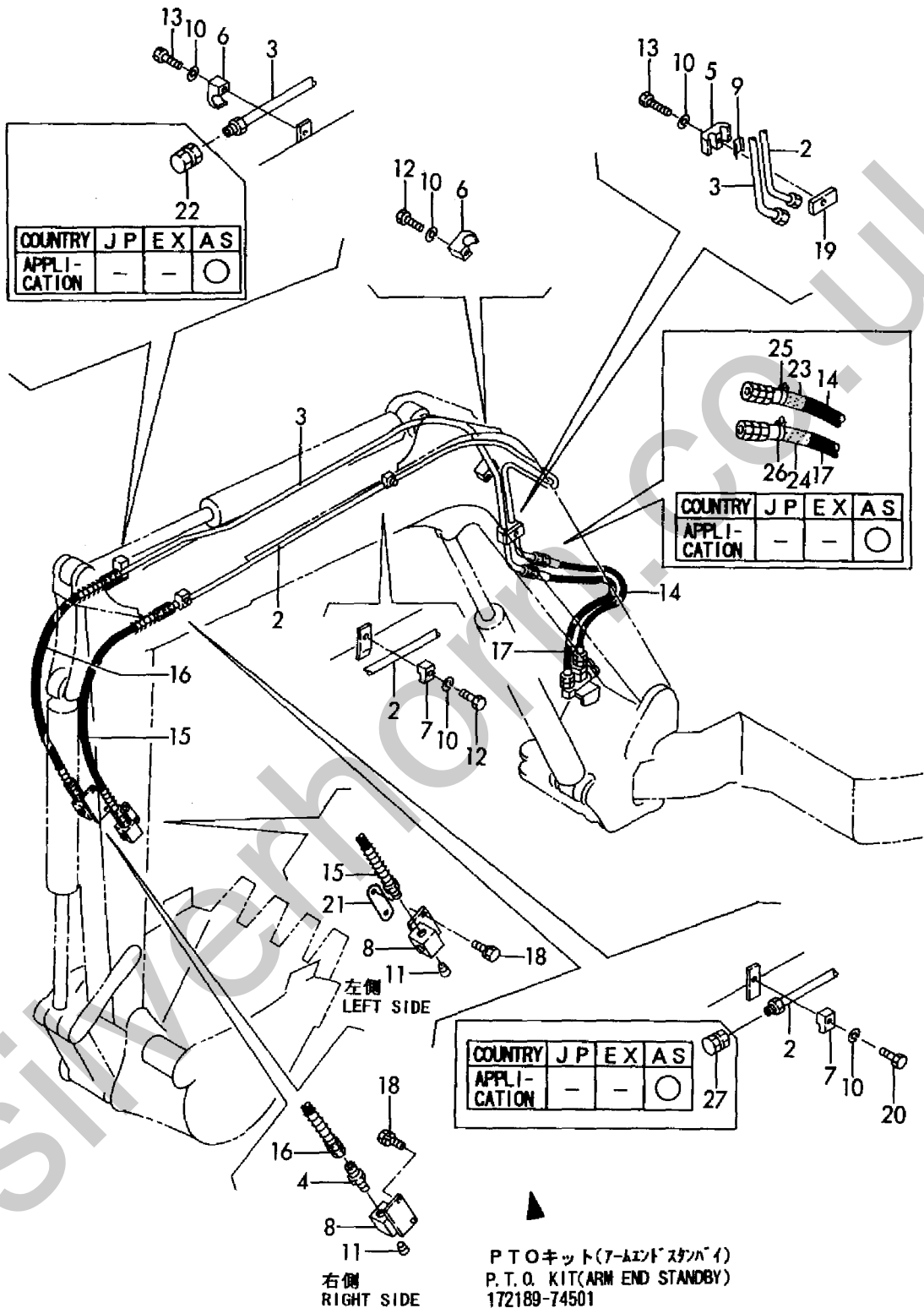


P.T.O.キット(7-エンド)  
 P. T. O. KIT(ARM END)  
 172189-74500  
 項目No. 82の見出しNo. 1は  
 項目No. 82の見出しNo. 2~31を含みます  
 Fig. 82 Ref. No. 1  
 INC. Fig. 82 Ref. No. 2~31

新形(スタンバイ仕様)はFig. 83を参照ください。  
 NEW(STANDBY SPEC.) IS REFER TO Fig. 83.

1,1,,172189-74501,, "P.T.O. KIT",1,1,1,1,,,,,1,,,,,,,,,  
1-1,1,,172189-74502,, "P.T.O  
KIT",1,1,1,1,,S,,, \*1996.05,, \*1996.05,, \*1996.05,, \*1996.05,,  
2A,2,,172170-76701-1,, "TUBE A, P.T.O.",1,1,1,1,1,1,,,,,,,,,  
2B,2,,172170-76701,, TUBE,,,,,1,1,,2,,,,,,,,,  
3A,2,,172170-76721-1,, "TUBE B, P.T.O.",1,1,1,1,1,1,,,,,,,,,  
3B,2,,172170-76721,, TUBE,,,,,1,1,,2,,,,,,,,,  
4,2,,172633-76160,, "ADAPTER 1/2-3/4",1,1,1,1,1,1,,,,,,,,,  
5A,2,,172125-76900-1,, CLAMP,1,1,1,1,1,1,,,,,,,,,  
5B,2,,172125-76900,, "CLAMP (YELLOW:87)",,,,,,1,1,,2,,,,,,,,,  
6A,2,,172142-76940-1,, CLAMP,2,2,2,2,2,2,,,,,,,,,  
6B,2,,172142-76940,, "CLAMP 3/4(YELLOW:87)",,,,,,2,2,,2,,,,,,,,,  
7A,2,,172175-76490-1,, "CLAMP 17.3",2,2,2,2,2,2,,,,,,,,,  
7B,2,,172175-76490-5,, "CLAMP 17.3(YELLOW:87)",,,,,,2,2,,2,,,,,,,,,  
8A,2,,172183-74820-1,, "STOP VALVE 08",2,2,2,2,2,2,,,,,,,,,  
8B,2,,172183-74820-5,, "STOP VALVE 08",,,,,,2,2,,M,,,,,,,,,  
9,2,,172312-77930,, "SPACER, CLAMP",1,1,1,1,1,1,,,,,,,,,  
10,2,,22217-120000,, "SPRING WASHER",5,5,5,5,5,5,,,,,,,,,  
11,2,,23871-040000,, "PLUG PT1/2,SCREW",2,2,2,2,2,2,,,,,,,,,  
12,2,,26116-120552,, "BOLT M12X 55 PLATED",2,2,2,2,2,2,,,,,,,,,  
13,2,,26116-120702,, "BOLT M12X 70 PLATED",2,2,2,2,2,2,,,,,,,,,  
14,2,,172175-78350,, HOSE,1,1,1,1,1,1,,,,,,,,,  
15,2,,172176-78280,, HOSE,1,1,1,1,1,1,,,,,,,,,  
15-1,2,,172124-78400,, "HOSE  
G208AB100W",1,1,1,1,1,1,S,3,,M50942,,M50942,,M50942,,M50942,,M50942,,M50942  
16,2,,172170-78800,, HOSE,1,1,1,1,1,1,,,,,,,,,  
16-1,2,,172170-  
78801,, HOSE,1,1,1,1,1,1,S,4,,M50942,,M50942,,M50942,,M50942,,M50942,,M50942  
17,2,,172164-78870,, HOSE,1,1,1,1,1,1,,,,,,,,,  
18,2,,26013-100352,, "BOLT M10X 35",4,4,4,4,4,4,,,,,,,,,  
19,2,,172175-76640,, "BOSS COMP.",1,1,1,1,1,1,,,,,,,,,  
20,2,,26116-120602,, "BOLT M12X 60 PLATED",1,1,1,1,1,1,,,,,,,,,  
21,2,,172173-  
76630,, PLATE,2,2,2,2,2,2,W,,,M50791,,M50791,,M50791,,M50791,,M50791,,M50791  
22,1,,172151-76600,, "ADAPTER PF3/4,BLIND",,,,,,1,1,,,,,,,,,  
23,1,,172142-78790,, "COVER 20-600, HOSE",,,,,,1,1,,,,,,,,,  
24,1,,172137-79950,, COVER,,,,,1,1,,,,,,,,,  
25,1,,23000-035000,, "CLAMP 35",,,,,,2,2,,,,,,,,,  
26,1,,23000-041000,, "CLAMP 41",,,,,,2,2,,,,,,,,,  
27,1,,172137-75570,, "ADAPTER PF1/2",,,,,,1,1,,,,,,,,,

**Fig. 83** 油圧配管(PTO<sup>7</sup>-A:ア-エンド仕様)(新形)  
 HYD. OIL PIPING(P. T. O. BOOM:ARM END SPEC. )(NEW)



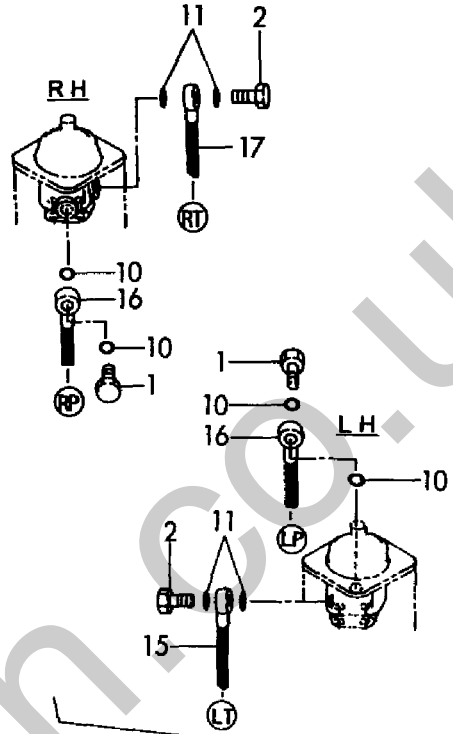
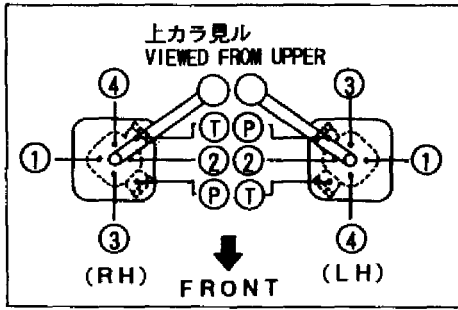
PTOキット(ア-エンドスタンバイ)  
 P. T. O. KIT(ARM END STANDBY)  
 172189-74501  
 172189-74502  
 項目No. 83の見出しNo. 1及び1-1の詳細は  
 項目No. 101を参照下さい  
 Detail is shown in Fig. 101

1,1,,172151-76030,, "BOLT, PIPE JOINT",2,,2,,,,,,,,,,,,,,,,,,,,,  
2,1,,172151-76040,, "BOLT, PIPE JOINT",2,,2,,,,,,,,,,,,,,,,,,,,,  
3,1,,172123-76120,, "CONNECTOR PF1/4",1,,1,,,,,,,,,,,,,,,,,,,,,  
4,1,,172141-76180,, "CONNECTOR",1,,1,,,,,,,,,,,,,,,,,,,,,  
6,2,,24315-000110,, "O-RING 1B P-11.0",1,,1,,,,,,,,,,,,,,,,,,,,,  
7,1,,172168-76370,, "ELBOW",1,,1,,,,,,,,,,,,,,,,,,,,,  
8,1,,23871-040000,, "PLUG PT1/2, SCREW",1,,1,,,,,,,,,,,,,,,,,,,,,  
9,1,,24315-000110,, "O-RING 1B P-11.0",1,,1,,,,,,,,,,,,,,,,,,,,,  
10,1,,24315-000180,, "O-RING 1B P-18.0",4,,4,,,,,,,,,,,,,,,,,,,,,  
11,1,,24315-000180,, "O-RING 1B P-18.0",4,,4,,,,,,,,,,,,,,,,,,,,,  
12,1,,172126-11510,, "BAND 300",2,,2,,,,,,,,,,,,,,,,,,,,,  
13,1,,172168-46870,, "BRACKET",1,,1,,,,,,,,,,,,,,,,,,,,,  
14,1,,172170-78400,, "HOSE",1,,1,,,,,,,,,,,,,,,,,,,,,  
15,1,,172164-78520,, "HOSE G604BY115S T",1,,1,,,,,,,,,,,,,,,,,,,,,  
16,1,,172165-78570,, "HOSE",2,,2,,,,,,,,,,,,,,,,,,,,,  
17,1,,172165-79870,, "HOSE",1,,1,,,,,,,,,,,,,,,,,,,,,  
18,1,,23000-016000,, "CLAMP 16",2,,2,,,,,,,,,,,,,,,,,,,,,  
19,1,,23010-014000,, "CLAMP 14",2,,2,,,,,,,,,,,,,,,,,,,,,  
20,1,,26013-100162,, "BOLT M10X 16",2,,2,,,,,,,,,,,,,,,,,,,,,

Silverhorn.CO.UK

Fig. 84 コントロール配管(ポンプ~リモコンバルブ~リターン :フロントレバー)  
CONTROL PIPING(PUMP~REMO. -CON. V. ~RETURN :FRONT LEVER)

COUNTRY	J P	E X	A S
Fig No.	84	-	-

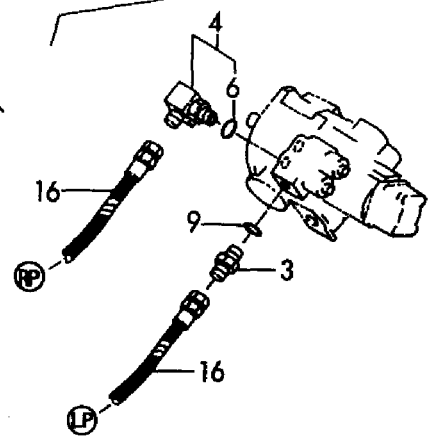
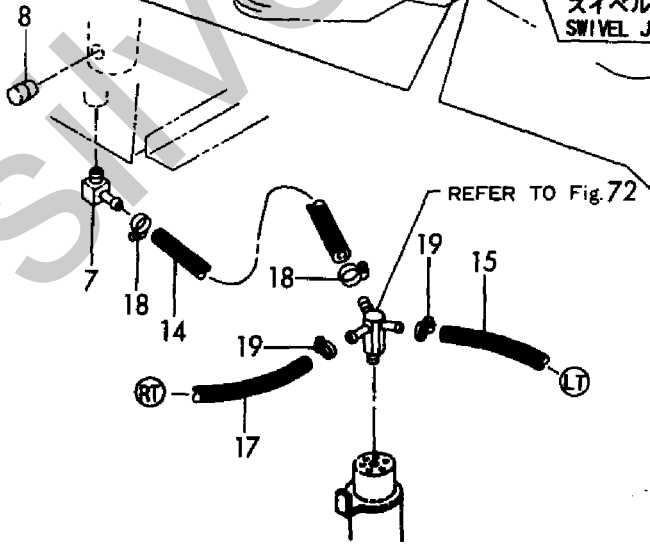


作動油タンク  
HYD. OIL TANK

リモコンバルブ  
REMOTE CONTROL VALVE

作動油ポンプ  
HYD. OIL PUMP

スィベルジョイント  
SWIVEL JOINT

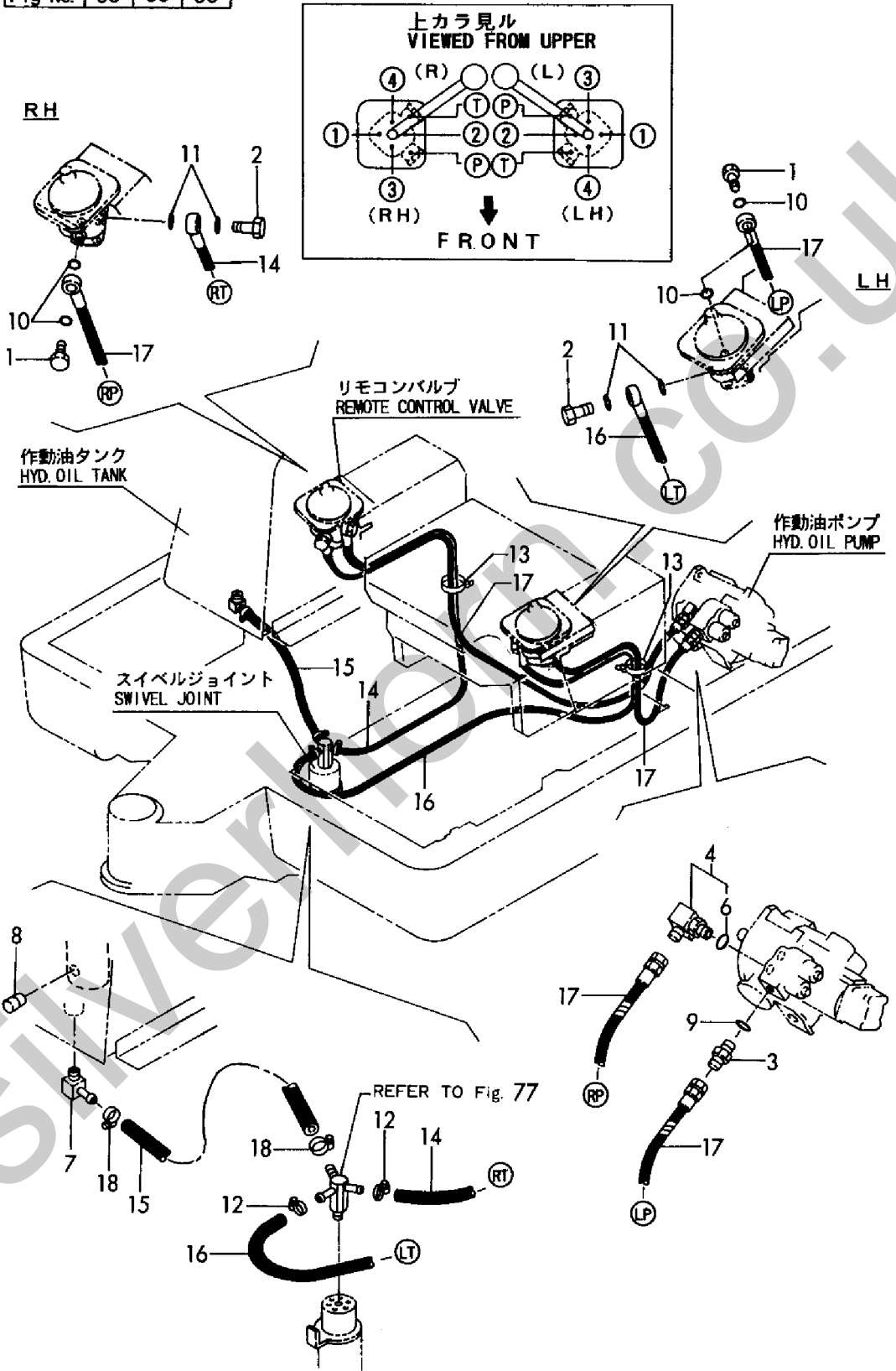


1,1,,172151-76030,, "BOLT, PIPE JOINT" ,,2,,2,2,2,,,,,,,,,,,,,  
2,1,,172151-76040,, "BOLT, PIPE JOINT" ,,2,,2,2,2,,,,,,,,,,,,,  
3,1,,172123-76120,, "CONNECTOR PF1/4" ,,1,,1,1,1,,,,,,,,,,,,,  
4,1,,172141-76180,, "CONNECTOR" ,,1,,1,1,1,,,,,,,,,,,,,  
6,2,,24315-000110,, "O-RING 1B P-11.0" ,,1,,1,1,1,,,,,,,,,,,,,  
7,1,,172168-76370,, "ELBOW" ,,1,,1,1,1,,,,,,,,,,,,,  
8,1,,23871-040000,, "PLUG PT1/2, SCREW" ,,1,,1,1,1,,,,,,,,,,,,,  
9,1,,24315-000110,, "O-RING 1B P-11.0" ,,1,,1,1,1,,,,,,,,,,,,,  
10,1,,24315-000180,, "O-RING 1B P-18.0" ,,4,,4,4,4,,,,,,,,,,,,,  
11,1,,24315-000180,, "O-RING 1B P-18.0" ,,4,,4,4,4,,,,,,,,,,,,,  
12,1,,23010-014000,, "CLAMP 14" ,,2,,2,2,2,,,,,,,,,,,,,  
13,1,,194202-56460,, "BAND" ,,6,,6,6,6,,,,,,,,,,,,,  
14,1,,172170-78200,, "HOSE" ,,1,,1,1,1,,,,,,,,,,,,,  
15,1,,172170-78400,, "HOSE" ,,1,,1,1,1,,,,,,,,,,,,,  
16,1,,172164-78530,, "HOSE G604BY185S T" ,,1,,1,1,1,,,,,,,,,,,,,  
17,1,,172165-78880,, "HOSE" ,,2,,2,2,2,,,,,,,,,,,,,  
18,1,,23000-016000,, "CLAMP 16" ,,2,,2,2,2,,,,,,,,,,,,,

Silverhorn.CO.UK

Fig. 85 コントロール配管(ポンプ～リモコンバルブ～リターン  
:サイドレバー)  
CONTROL PIPING(PUMP~REMO. -CON. V. ~RETURN  
:SIDE LEVER)

COUNTRY	J P	E X	A S
Fig No.	85	85	86



1,1,,172123-76120,, "CONNECTOR PF1/4" ,,,,,4,4,,,,,,,,,,,,,  
2,1,,172123-76120,, "CONNECTOR PF1/4" ,,,,,1,1,,,,,,,,,,,,,  
3,1,,172141-76180,,CONNECTOR,,,,,1,1,,,,,,,,,,,,,  
5,2,,24315-000110,, "O-RING 1B P-11.0" ,,,,,1,1,,,,,,,,,,,,,  
6,1,,24315-000110,, "O-RING 1B P-11.0" ,,,,,4,4,,,,,,,,,,,,,  
7,1,,24315-000110,, "O-RING 1B P-11.0" ,,,,,1,1,,,,,,,,,,,,,  
8,1,,172168-76370,,ELBOW,,,,,1,1,,,,,,,,,,,,,  
9,1,,23871-040000,, "PLUG PT1/2,SCREW" ,,,,,1,1,,,,,,,,,,,,,  
10,1,,172170-78210,,HOSE,,,,,1,1,,,,,,,,,,,,,  
11,1,,172170-78220,,HOSE,,,,,1,1,,,,,,,,,,,,,  
12,1,,172170-78230,,HOSE,,,,,1,1,,,,,,,,,,,,,  
13,1,,172170-78400,,HOSE,,,,,1,1,,,,,,,,,,,,,  
14,1,,172165-79641,, "HOSE G604BY185T" ,,,,,1,1,,,,,,,,,,,,,  
15,1,,23000-016000,, "CLAMP 16" ,,,,,2,2,,,,,,,,,,,,,  
16,1,,23010-014000,, "CLAMP 14" ,,,,,2,2,,,,,,,,,,,,,

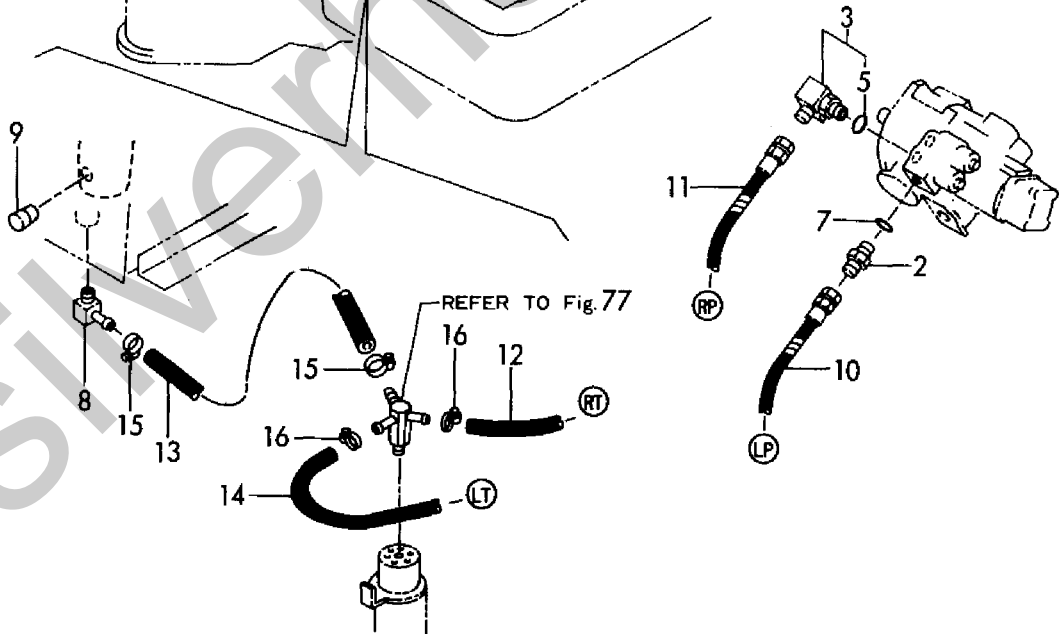
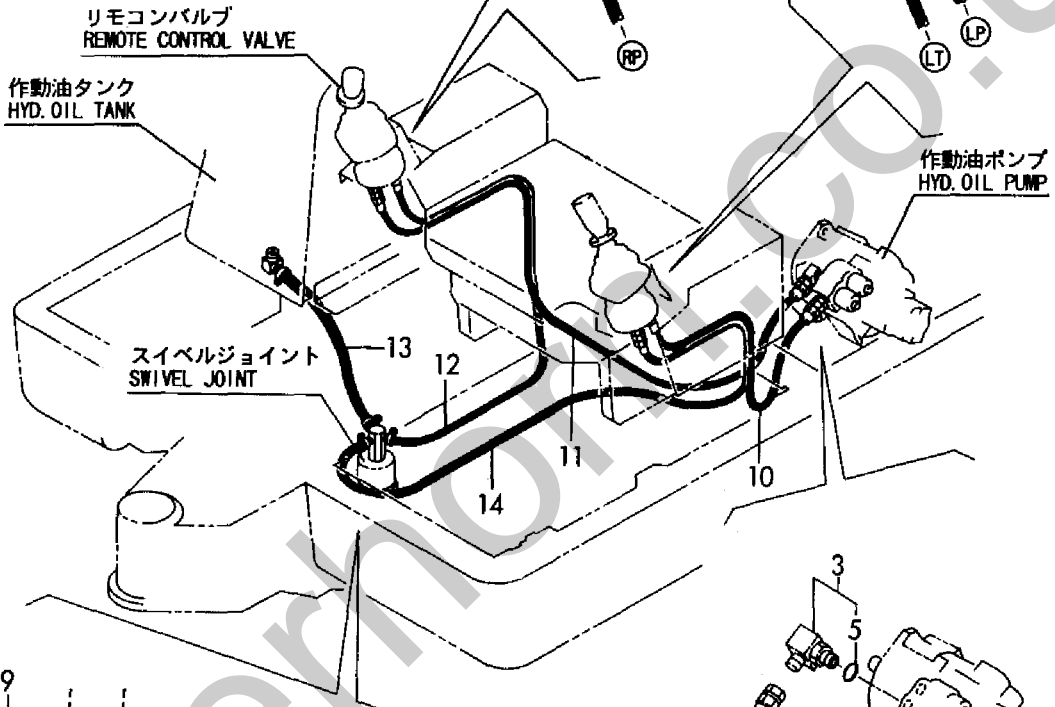
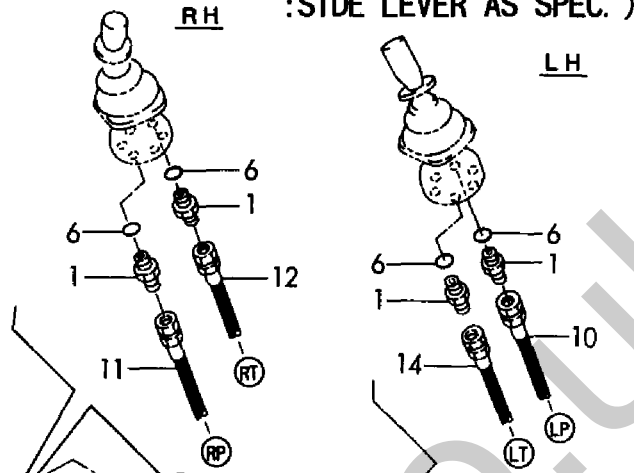
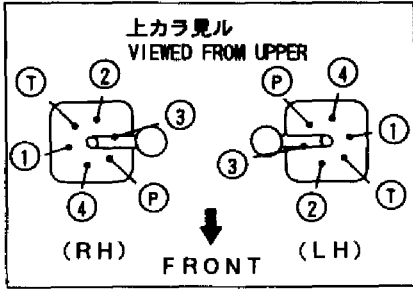
Silverhorn.CO.UK



Fig. 86 コントロール配管(ポンプ～リモコンバルブ～リターン  
:サイドレバ～AS仕様)

CONTROL PIPING(PUMP~REMO. -CON. V. ~RETURN  
:SIDE LEVER AS SPEC.)

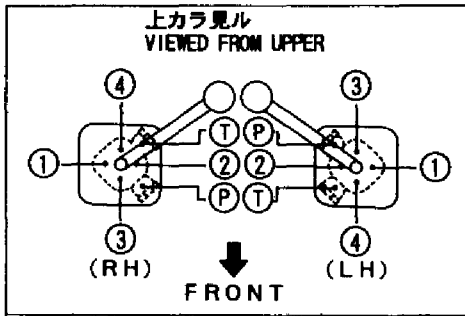
COUNTRY	J P	E X	A S
Fig No.	85	85	86



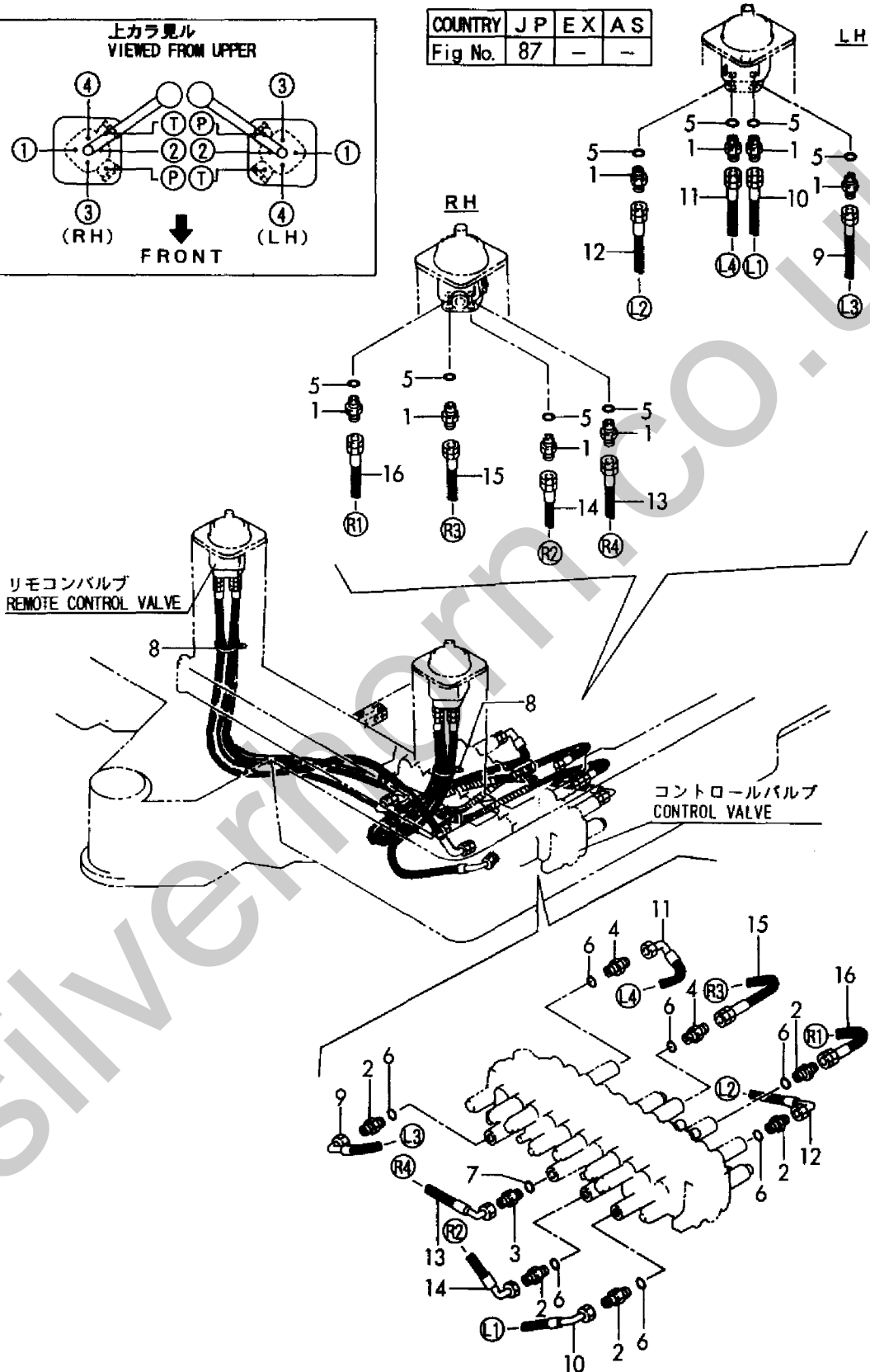
1,1,,172123-76120,, "CONNECTOR PF1/4",8,,8,,,,,,,,,,,,,,,,,  
2,1,,172123-76120,, "CONNECTOR PF1/4",5,,5,,,,,,,,,,,,,,,,,  
3,1,,172168-76550,, "JOINT PF1/4-0.9",1,,1,,,,,,,,,,,,,,,,,  
4,1,,172162-76770,, "JOINT PF1/4",2,,2,,,,,,,,,,,,,,,,,  
5,1,,24315-000110,, "O-RING 1B P-11.0",8,,8,,,,,,,,,,,,,,,,,  
6,1,,24315-000110,, "O-RING 1B P-11.0",7,,7,,,,,,,,,,,,,,,,,  
7,1,,24315-000110,, "O-RING 1B P-11.0",1,,1,,,,,,,,,,,,,,,,,  
8,1,,172126-11510,, "BAND 300",7,,7,,,,,,,,,,,,,,,,,  
9,1,,172168-79300,, "HOSE G604BC070",1,,1,,,,,,,,,,,,,,,,,  
10,1,,172168-79310,, "HOSE G604BC070",1,,1,,,,,,,,,,,,,,,,,  
11,1,,172168-79320,, "HOSE G604BC110S",1,,1,,,,,,,,,,,,,,,,,  
12,1,,172168-79330,, "HOSE G604BC110S",1,,1,,,,,,,,,,,,,,,,,  
13,1,,172168-79340,, HOSE,1,,1,,,,,,,,,,,,,,,,,  
14,1,,172168-79350,, "HOSE G604BC110",1,,1,,,,,,,,,,,,,,,,,  
15,1,,172168-79360,, HOSE,1,,1,,,,,,,,,,,,,,,,,  
16,1,,172168-79370,, HOSE,1,,1,,,,,,,,,,,,,,,,,

Silverhorn.CO.UK

Fig. 87 コントロール配管(リモコンバルブ ~コントロールバルブ  
:ダ イレク ト, フロントレバ -)  
CONTROL PIPING(REMO. -CON. V. ~CONTROL V.  
:DIRECT, FRONT LEVER)



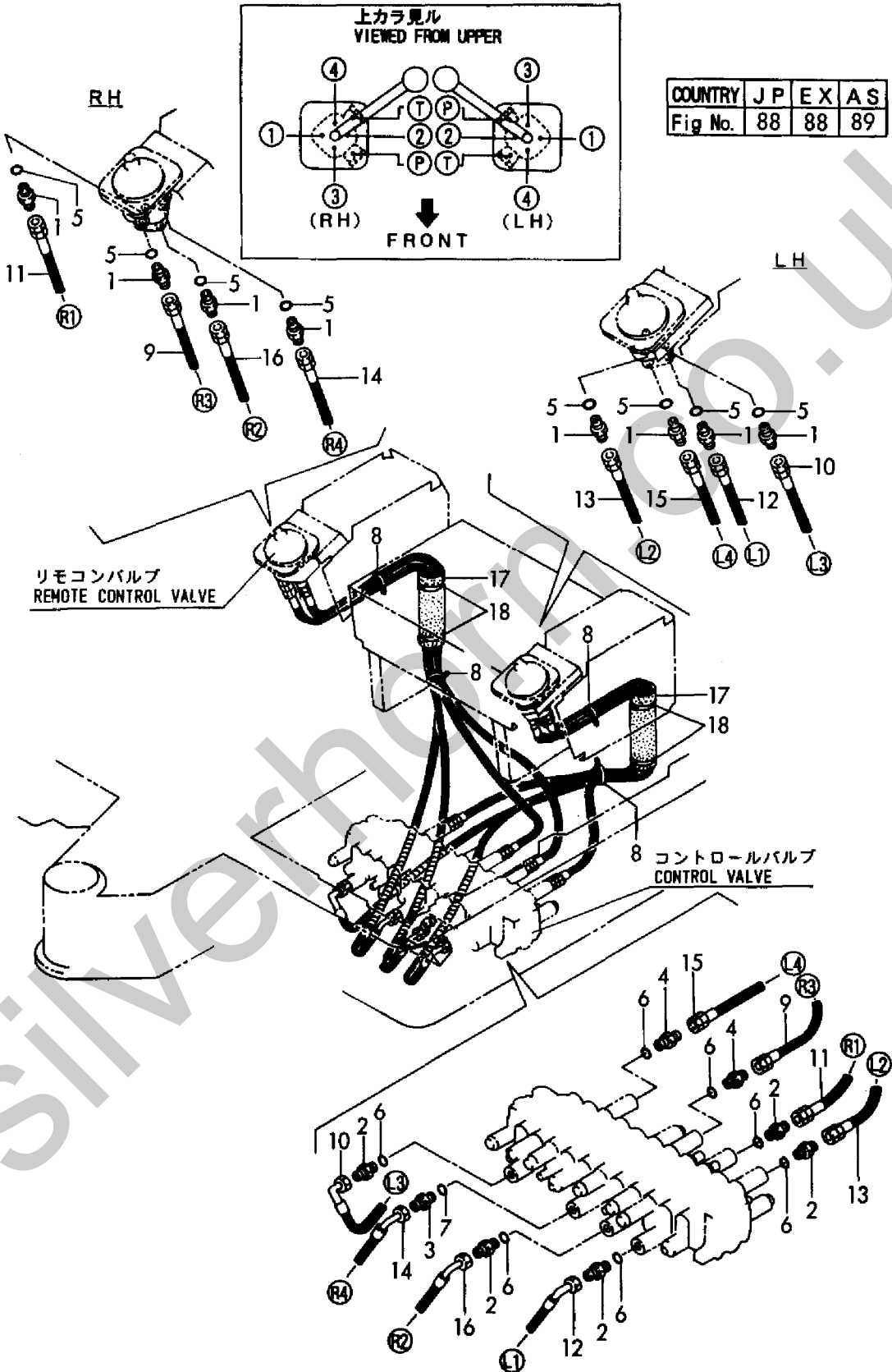
COUNTRY	J P	EX	AS
Fig No.	87	-	-



1,1,,172123-76120,, "CONNECTOR PF1/4" ,,8,,8,8,8,,,,,,,,,,,,,  
2,1,,172123-76120,, "CONNECTOR PF1/4" ,,5,,5,5,5,,,,,,,,,,,,,  
3,1,,172168-76550,, "JOINT PF1/4-0.9" ,,1,,1,1,1,,,,,,,,,,,,,  
4,1,,172162-76770,, "JOINT PF1/4" ,,2,,2,2,2,,,,,,,,,,,,,  
5,1,,24315-000110,, "O-RING 1B P-11.0" ,,8,,8,8,8,,,,,,,,,,,,,  
6,1,,24315-000110,, "O-RING 1B P-11.0" ,,7,,7,7,7,,,,,,,,,,,,,  
7,1,,24315-000110,, "O-RING 1B P-11.0" ,,1,,1,1,1,,,,,,,,,,,,,  
8,1,,194202-56460,, BAND,,6,,6,6,6,,,,,,,,,,,,,  
9,1,,172165-79220,, HOSE,,1,,1,1,1,,,,,,,,,,,,,  
10,1,,172165-79290,, HOSE,,1,,1,1,1,,,,,,,,,,,,,  
11,1,,172165-79300,, HOSE,,1,,1,1,1,,,,,,,,,,,,,  
12,1,,172165-79310,, HOSE,,1,,1,1,1,,,,,,,,,,,,,  
13,1,,172165-79340,, HOSE,,1,,1,1,1,,,,,,,,,,,,,  
14,1,,172165-79350,, HOSE,,1,,1,1,1,,,,,,,,,,,,,  
15,1,,172165-79360,, HOSE,,1,,1,1,1,,,,,,,,,,,,,  
16,1,,172165-79370,, HOSE,,1,,1,1,1,,,,,,,,,,,,,  
17,1,,172165-79810,, SPONGE,,2,,2,2,2,,,,,,,,,,,,,  
18,1,,172122-79930,, CLAMP,,4,,4,4,4,,,,,,,,,,,,,

Silverhorn.CO.UK

Fig. 88 コントロール配管(リモコンバルブ ~コントロールバルブ  
:ダイレクト, サイドレバー JP, EX仕様)  
CONTROL PIPING (REMO. -CON. V. ~CONTROL V.  
:DIRECT, SIDE LEVER JP, EX SPEC.)



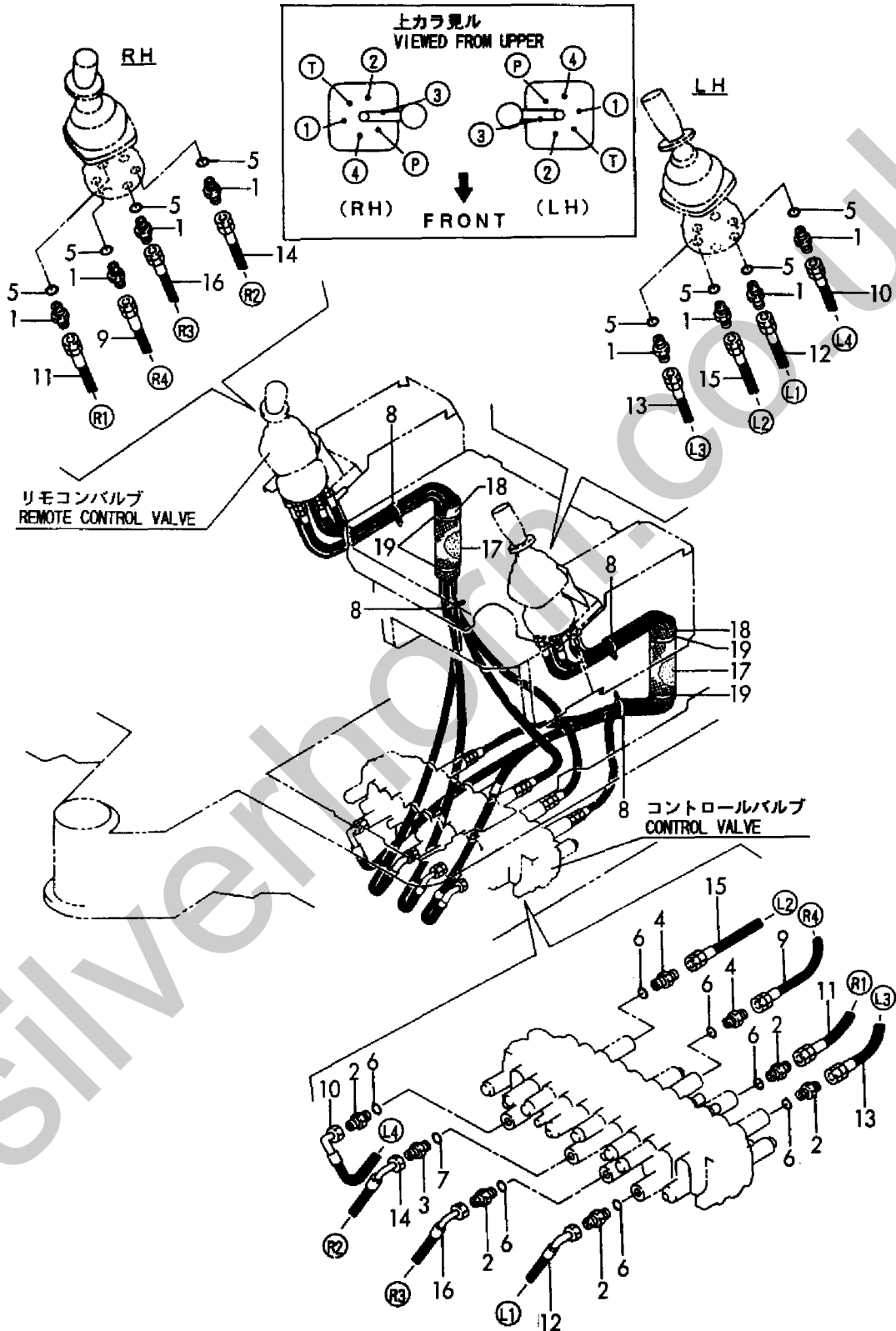
1,1,,172123-76120,, "CONNECTOR PF1/4" ,,,,,,8,8,,,,,,,,,,,,,  
2,1,,172123-76120,, "CONNECTOR PF1/4" ,,,,,,5,5,,,,,,,,,,,,,  
3,1,,172168-76550,, "JOINT PF1/4-0.9" ,,,,,,1,1,,,,,,,,,,,,,  
4,1,,172162-76770,, "JOINT PF1/4" ,,,,,,2,2,,,,,,,,,,,,,  
5,1,,24315-000110,, "O-RING 1B P-11.0" ,,,,,,8,8,,,,,,,,,,,,,  
6,1,,24315-000110,, "O-RING 1B P-11.0" ,,,,,,7,7,,,,,,,,,,,,,  
7,1,,24315-000110,, "O-RING 1B P-11.0" ,,,,,,1,1,,,,,,,,,,,,,  
8,1,,194202-56460,, BAND ,,,,,,6,6,,,,,,,,,,,,,  
9,1,,172165-79220,, HOSE ,,,,,,1,1,,,,,,,,,,,,,  
10,1,,172165-79290,, HOSE ,,,,,,1,1,,,,,,,,,,,,,  
11,1,,172165-79300,, HOSE ,,,,,,1,1,,,,,,,,,,,,,  
12,1,,172165-79310,, HOSE ,,,,,,1,1,,,,,,,,,,,,,  
13,1,,172165-79340,, HOSE ,,,,,,1,1,,,,,,,,,,,,,  
14,1,,172165-79350,, HOSE ,,,,,,1,1,,,,,,,,,,,,,  
15,1,,172165-79360,, HOSE ,,,,,,1,1,,,,,,,,,,,,,  
16,1,,172165-79370,, HOSE ,,,,,,1,1,,,,,,,,,,,,,  
17,1,,172165-79810,, SPONGE ,,,,,,2,2,,,,,,,,,,,,,  
18,1,,172165-79820,, COVER ,,,,,,2,2,,,,,,,,,,,,,  
19,1,,172122-79930,, CLAMP ,,,,,,4,4,,,,,,,,,,,,,

Silverhorn.CO.UK

Fig. 89 コントロール配管(リモコンバルブ~コントロールバルブ  
:ダイレクト, サイドレバ- AS仕様)

CONTROL PIPING(REMO. -CON. V. ~CONTROL V.  
:DIRECT, SIDE LEVER AS SPEC.)

COUNTRY	J P	E X	A S
Fig No.	88	88	89



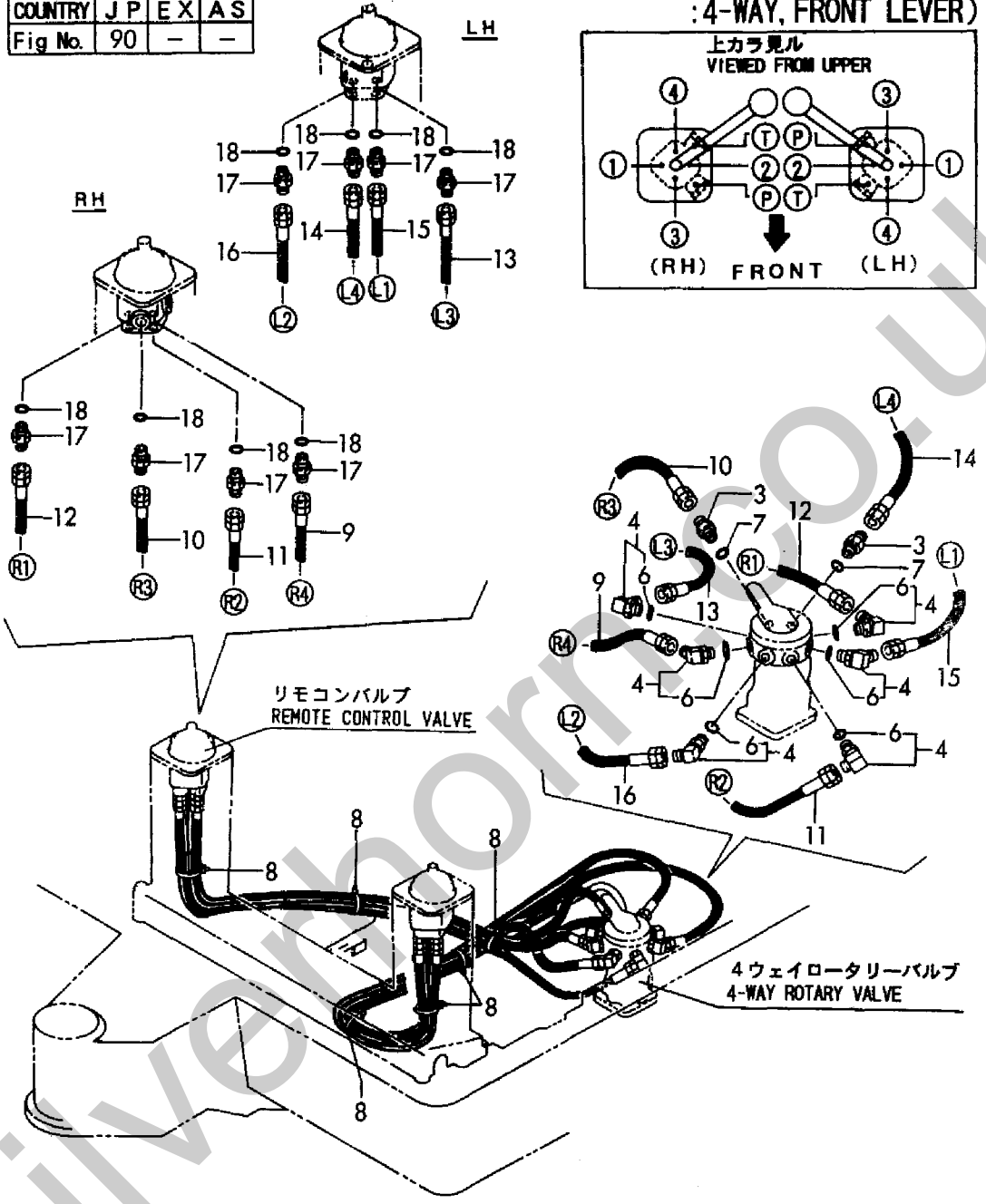
1A,1,,172168-74650,, "MULTI VALVE KIT",,,1,,,,,M,,,,,,,,,  
1B,1,,172168-74660,, "MULTI VALVE KIT",,1,,,,,M,,,,,,,,,  
1C,1,,172168-74480,, "MULTI VALVE KIT",,1,,1,,1,,,,,,,,,  
2A,2,,172151-03550,, "LABEL,PATTERN B",,1,,1,,2,,,,,,,,,  
2B,2,,172165-03471,, LABEL,,1,,1,,,,,3,,,,,,,,,  
3,2,,172123-76120,, "CONNECTOR PF1/4",,2,,2,,,,,,,,,  
4,2,,172141-76180,, CONNECTOR,,6,,6,,,,,,,,,  
6,3,,24315-000110,, "O-RING 1B P-11.0",,6,,6,,,,,,,,,  
7,2,,24315-000110,, "O-RING 1B P-11.0",,2,,2,,,,,,,,,  
8,2,,172126-11510,, "BAND 300",,8,,8,,,,,,,,,  
9,2,,172165-78900,, HOSE,,1,,1,,,,,,,,,  
10,2,,172165-78910,, HOSE,,1,,1,,,,,,,,,  
11,2,,172165-78920,, HOSE,,1,,1,,,,,,,,,  
12,2,,172165-78930,, HOSE,,1,,1,,,,,,,,,  
13,2,,172165-78940,, HOSE,,1,,1,,,,,,,,,  
14,2,,172165-78950,, HOSE,,1,,1,,,,,,,,,  
15,2,,172165-78960,, HOSE,,1,,1,,,,,,,,,  
16,2,,172165-78970,, HOSE,,1,,1,,,,,,,,,  
17,1,,172123-76120,, "CONNECTOR PF1/4",,8,,8,,,,,,,,,  
18,1,,24315-000110,, "O-RING 1B P-11.0",,8,,8,,,,,,,,,

Silverhorn.CO.UK

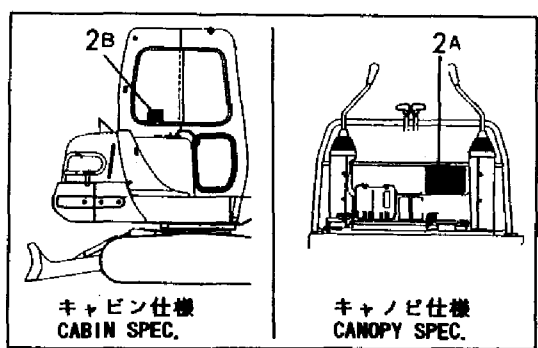


Fig. 90 コントロール配管(リモコンバルブ ~ マルチバルブ : 4ウェイ, フロントレバー)  
 CONTROL PIPING(REMO. -CON. V. ~MULTI V. : 4-WAY, FRONT LEVER)

COUNTRY	J P	EX	AS
Fig No.	90	-	-



4ウェイマルチバルブキット  
 4-WAY MULTI VALVE KIT  
 172168-74480(フロントレバー)  
 (FRONT LEVER)  
 項目No. 90の見出しNo. 1の詳細は  
 項目No. 101を参照下さい  
 Detail is shown in Fig. 101

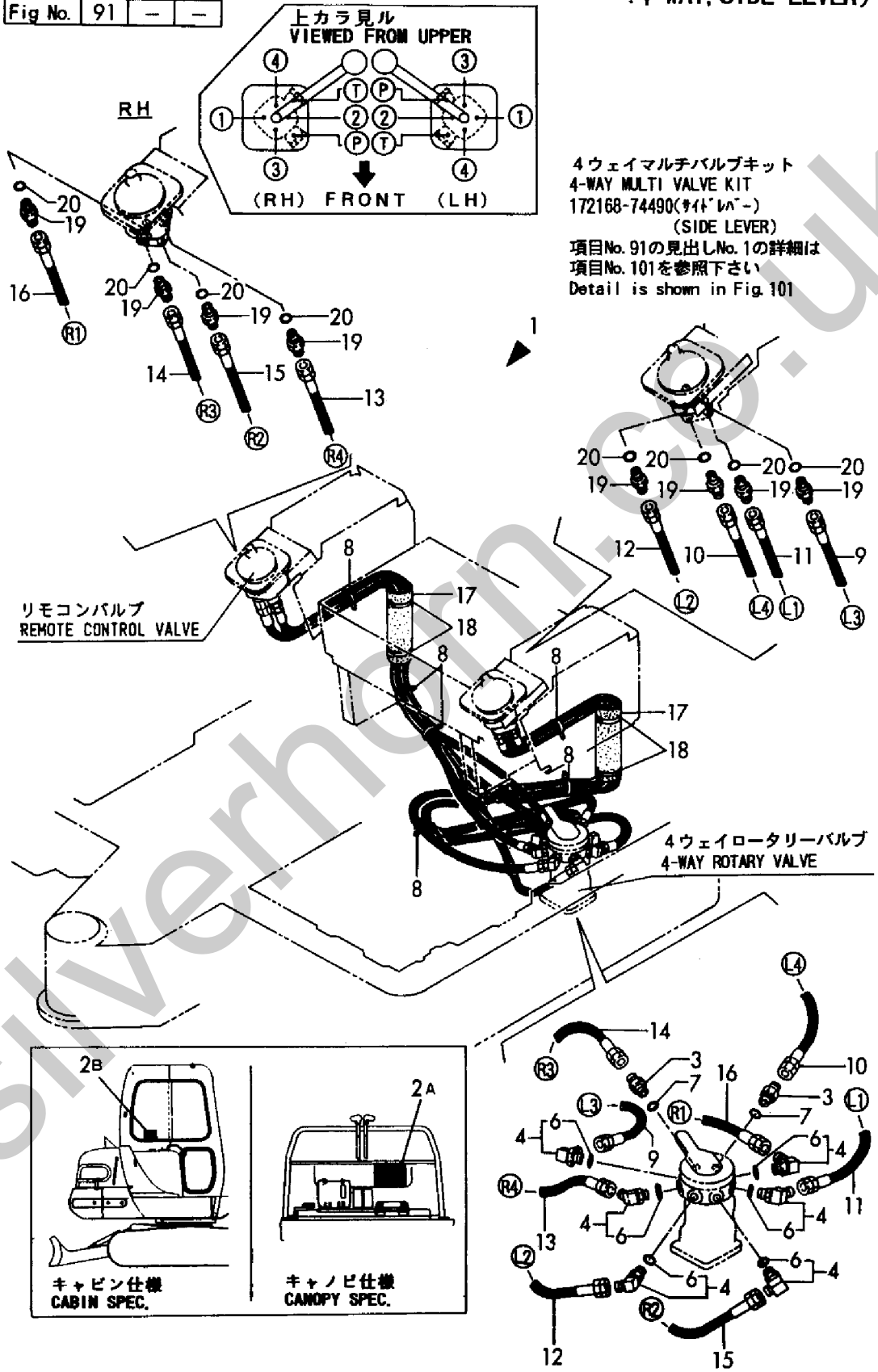


1A,1,,172168-74670,, "MULTI VALVE KIT",,,,1,,,M,,,,,,,,,  
1B,1,,172168-74680,, "MULTI VALVE KIT",,1,,,,,M,,,,,,,,,  
1C,1,,172168-74490,, "MULTI VALVE KIT",,1,,1,,1,,,,,,,,,  
2A,2,,172151-03550,, "LABEL,PATTERN B",,1,,1,,,2,,,,,,,,,  
2B,2,,172165-03471,, LABEL,,1,,1,,,3,,,,,,,,,  
3,2,,172123-76120,, "CONNECTOR PF1/4",,2,,2,,,,,,,,,  
4,2,,172141-76180,, CONNECTOR,,6,,6,,,,,,,,,  
6,3,,24315-000110,, "O-RING 1B P-11.0",,6,,6,,,,,,,,,  
7,2,,24315-000110,, "O-RING 1B P-11.0",,2,,2,,,,,,,,,  
8,2,,194202-56460,, BAND,,6,,6,,,,,,,,,  
9,2,,172165-78940,, HOSE,,1,,1,,,,,,,,,  
10,2,,172165-78950,, HOSE,,1,,1,,,,,,,,,  
11,2,,172165-78960,, HOSE,,1,,1,,,,,,,,,  
12,2,,172165-78970,, HOSE,,1,,1,,,,,,,,,  
13,2,,172165-79060,, HOSE,,1,,1,,,,,,,,,  
14,2,,172165-79070,, HOSE,,1,,1,,,,,,,,,  
15,2,,172165-79080,, HOSE,,1,,1,,,,,,,,,  
16,2,,172165-79090,, HOSE,,1,,1,,,,,,,,,  
17,1,,172165-79810,, SPONGE,,2,,2,,,,,,,,,  
18,1,,172122-79930,, CLAMP,,4,,4,,,,,,,,,  
19,1,,172123-76120,, "CONNECTOR PF1/4",,8,,8,,,,,,,,,  
20,1,,24315-000110,, "O-RING 1B P-11.0",,8,,8,,,,,,,,,

Silverhorn.CO.UK

Fig. 91 コントロール配管(リモコンバルブ ~マルチバルブ  
:4ウェイ, サイドレバー)  
CONTROL PIPING(REMO. -CON. V. ~MULTI V.  
:4-WAY, SIDE LEVER)

COUNTRY	J	P	EX	AS
Fig No.	91	-	-	-

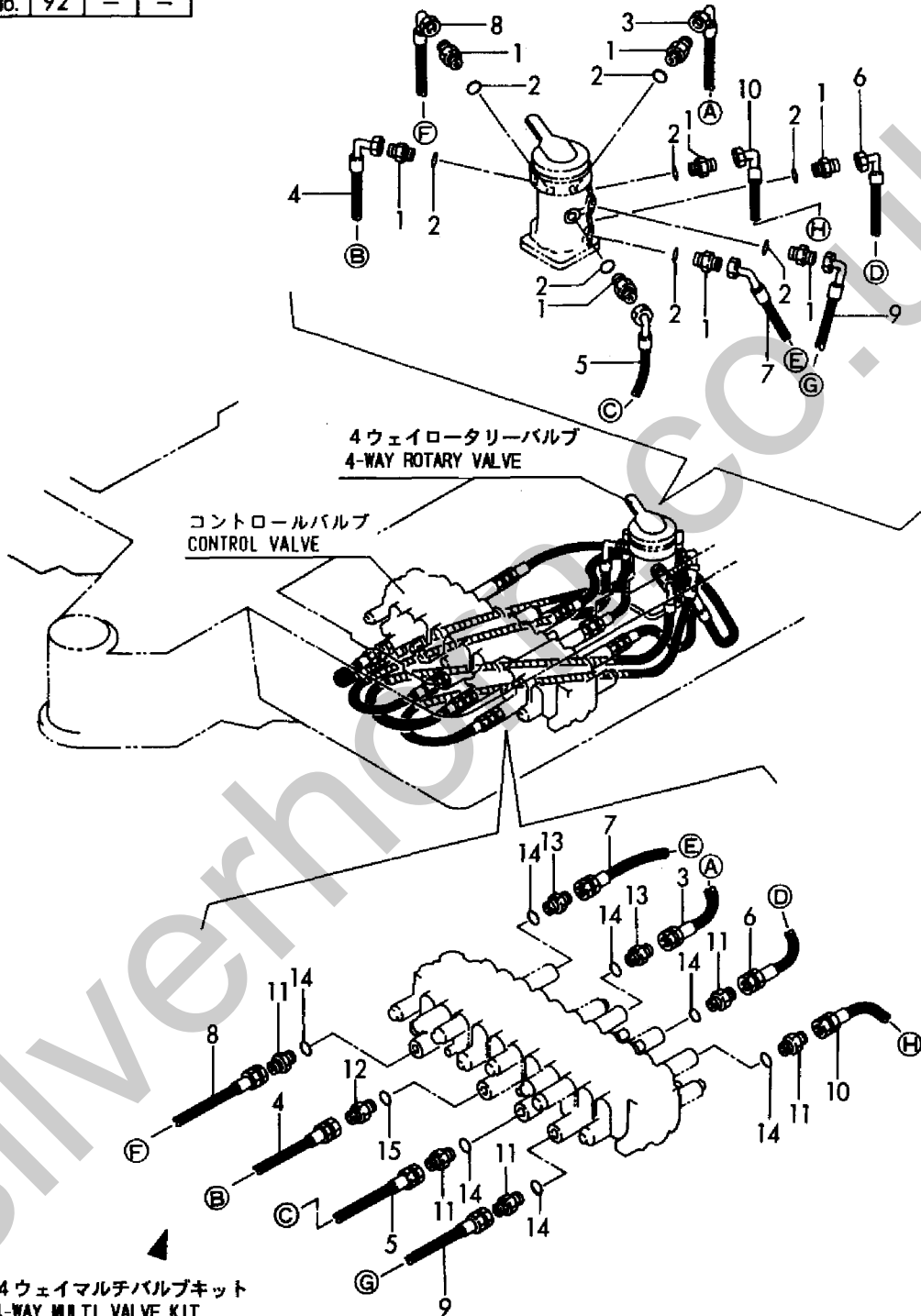


1,2,,172123-76120,, "CONNECTOR PF1/4",8,8,8,8,,,,,,,,,,,,,  
2,2,,24315-000110,, "O-RING 1B P-11.0",8,8,8,8,,,,,,,,,,,,,  
3,2,,172168-79100,, "HOSE G604BC030 A",1,1,1,1,,,,,,,,,,,,,  
4,2,,172168-79110,, "HOSE G604BC070S B",1,1,1,1,,,,,,,,,,,,,  
5,2,,172168-79120,, "HOSE G604BC070S C",1,1,1,1,,,,,,,,,,,,,  
6,2,,172168-79130,, "HOSE G604BC030 D",1,1,1,1,,,,,,,,,,,,,  
7,2,,172168-79140,, "HOSE G604BC070 E",1,1,1,1,,,,,,,,,,,,,  
8,2,,172168-79150,, "HOSE G604BC095S F",1,1,1,1,,,,,,,,,,,,,  
9,2,,172168-79160,, "HOSE G604BC095S G",1,1,1,1,,,,,,,,,,,,,  
10,2,,172168-79170,, "HOSE G604BC030 H",1,1,1,1,,,,,,,,,,,,,  
11,1,,172123-76120,, "CONNECTOR PF1/4",5,5,5,5,,,,,,,,,,,,,  
12,1,,172168-76550,, "JOINT PF1/4-0.9",1,1,1,1,,,,,,,,,,,,,  
13,1,,172162-76770,, "JOINT PF1/4",2,2,2,2,,,,,,,,,,,,,  
14,1,,24315-000110,, "O-RING 1B P-11.0",7,7,7,7,,,,,,,,,,,,,  
15,1,,24315-000110,, "O-RING 1B P-11.0",1,1,1,1,,,,,,,,,,,,,

Silverhorn.CO.UK

Fig. 92 コントロール配管(マルチバルブ ~コントロールバルブ : 4ウェイ)  
 CONTROL PIPING(MULTI V. ~CONTROL V. : 4-WAY)

COUNTRY	J P	E X	A S
Fig No.	92	-	-



4ウェイマルチバルブキット  
 4-WAY MULTI VALVE KIT  
 172168-74480(フロントレバー)  
 (FRONT LEVER)  
 172168-74490(サイドレバー)  
 (SIDE LEVER)

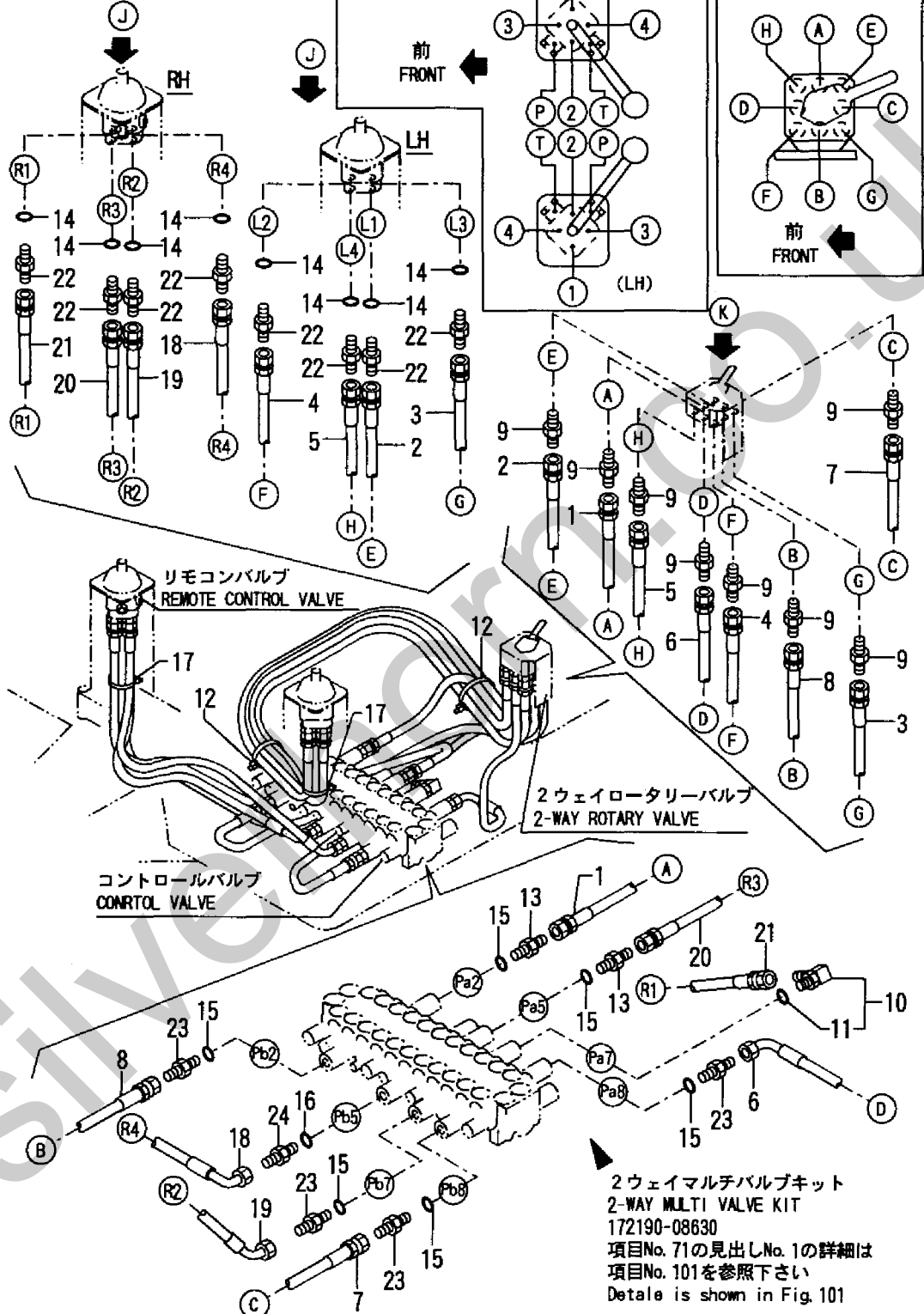
項目No. 90の見出しNo. 1の詳細と  
 項目No. 91の見出しNo. 1の詳細は  
 項目No. 101を参照下さい  
 Detail is shown in Fig. 101

1,2,,172190-78100,,HOSE,1,,1,,,,,,,,,,,,,  
2,2,,172165-78900,,HOSE,1,,1,,,,,,,,,,,,,  
3,2,,172165-78920,,HOSE,1,,1,,,,,,,,,,,,,  
4,2,,172165-78940,,HOSE,1,,1,,,,,,,,,,,,,  
5,2,,172165-78960,,HOSE,1,,1,,,,,,,,,,,,,  
6,2,,172175-79250,,HOSE,1,,1,,,,,,,,,,,,,  
7,2,,172164-79440,,HOSE,1,,1,,,,,,,,,,,,,  
8,2,,172164-79450,,HOSE,1,,1,,,,,,,,,,,,,  
9,2,,23391-020000,, "JOINT RGI1/4",8,,8,,,,,,,,,,,,,  
10,2,,172141-76180,,CONNECTOR,1,,1,,,,,,,,,,,,,  
11,3,,24315-000110,, "O-RING 1B P-11.0",1,,1,,,,,,,,,,,,,  
12,2,,172126-11510,, "BAND 300",8,,8,,,,,,,,,,,,,  
13,1,,172162-76770,, "JOINT PF1/4",2,,2,,,,,,,,,,,,,  
14,1,,24315-000110,, "O-RING 1B P-11.0",8,,8,,,,,,,,,,,,,  
15,1,,24315-000110,, "O-RING 1B P-11.0",6,,6,,,,,,,,,,,,,  
16,1,,24315-000110,, "O-RING 1B P-11.0",1,,1,,,,,,,,,,,,,  
17,1,,172126-11510,, "BAND 300",7,,7,,,,,,,,,,,,,  
18,1,,172168-79340,,HOSE,1,,1,,,,,,,,,,,,,  
19,1,,172168-79350,, "HOSE G604BC110",1,,1,,,,,,,,,,,,,  
20,1,,172168-79360,,HOSE,1,,1,,,,,,,,,,,,,  
21,1,,172168-79370,,HOSE,1,,1,,,,,,,,,,,,,  
22,1,,172123-76120,, "CONNECTOR PF1/4",8,,8,,,,,,,,,,,,,  
23,1,,172123-76120,, "CONNECTOR PF1/4",4,,4,,,,,,,,,,,,,  
24,1,,172168-76550,, "JOINT PF1/4-0.9",1,,1,,,,,,,,,,,,,

Silverhorn.CO.UK

Fig. 93 コントロール配管(2ウェイ:フロントレバー)  
CONTROL PIPING(2-WAY:FRONT LEVER)

COUNTRY	J P	EX	AS
Fig No.	93	-	-

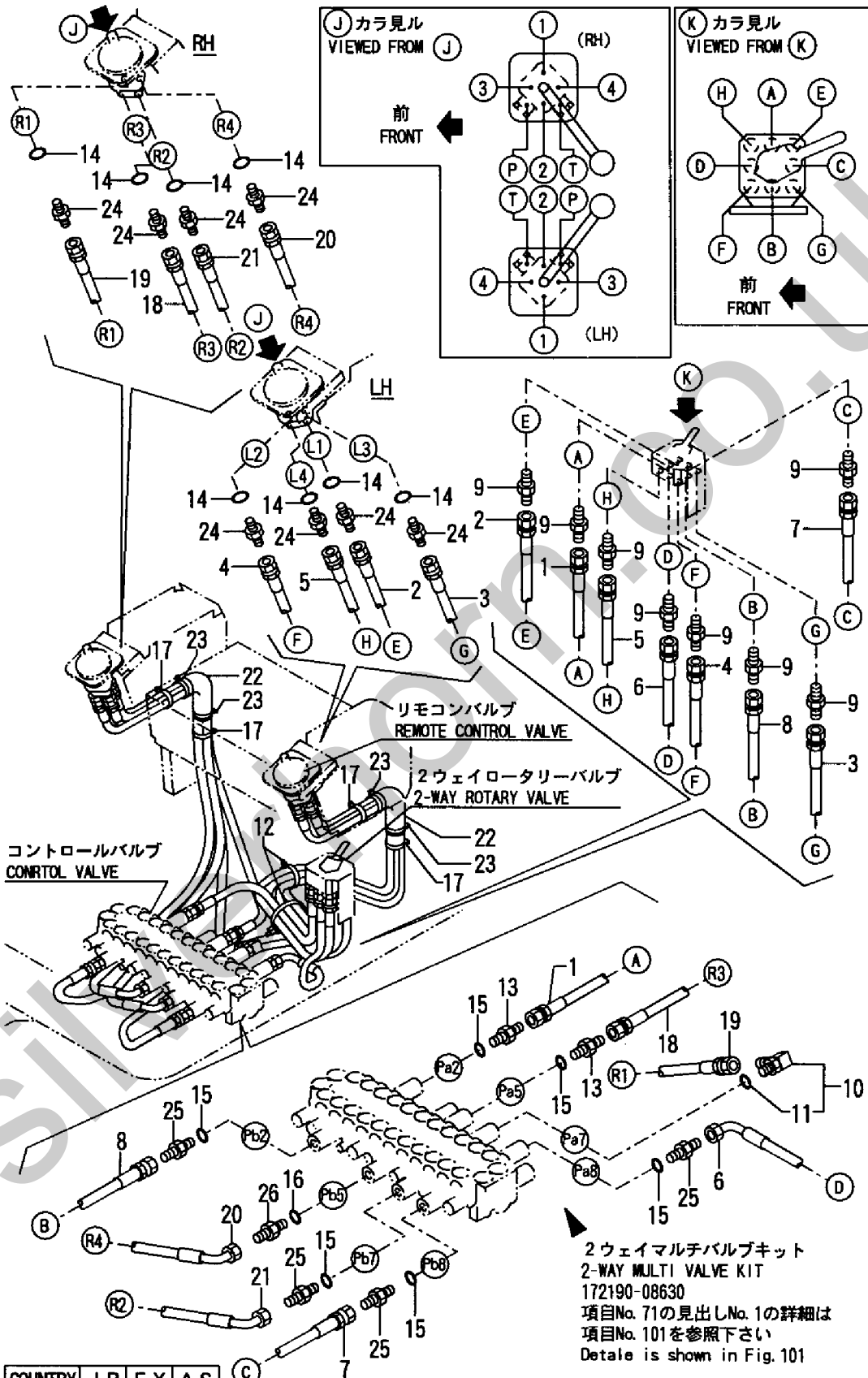


1,2,,172190-78100,,HOSE,,1,,1,,,,,,,,,,,,,  
2,2,,172165-78900,,HOSE,,1,,1,,,,,,,,,,,,,  
3,2,,172165-78920,,HOSE,,1,,1,,,,,,,,,,,,,  
4,2,,172165-78940,,HOSE,,1,,1,,,,,,,,,,,,,  
5,2,,172165-78960,,HOSE,,1,,1,,,,,,,,,,,,,  
6,2,,172175-79250,,HOSE,,1,,1,,,,,,,,,,,,,  
7,2,,172164-79440,,HOSE,,1,,1,,,,,,,,,,,,,  
8,2,,172164-79450,,HOSE,,1,,1,,,,,,,,,,,,,  
9,2,,23391-020000,, "JOINT RGI1/4" , ,8,8,,,,,,,,,,,,,  
10,2,,172141-76180,,CONNECTOR,,1,,1,,,,,,,,,,,,,  
11,3,,24315-000110,, "O-RING 1B P-11.0" , ,1,1,,,,,,,,,,,,,  
12,2,,172126-11510,, "BAND 300" , ,8,8,,,,,,,,,,,,,  
13,1,,172162-76770,, "JOINT PF1/4" , ,2,2,,,,,,,,,,,,,  
14,1,,24315-000110,, "O-RING 1B P-11.0" , ,8,8,,,,,,,,,,,,,  
15,1,,24315-000110,, "O-RING 1B P-11.0" , ,6,6,,,,,,,,,,,,,  
16,1,,24315-000110,, "O-RING 1B P-11.0" , ,1,1,,,,,,,,,,,,,  
17,1,,194202-56460,,BAND,,4,,4,,,,,,,,,,,,,  
18,1,,172165-79220,,HOSE,,1,,1,,,,,,,,,,,,,  
19,1,,172165-79300,,HOSE,,1,,1,,,,,,,,,,,,,  
20,1,,172165-79350,,HOSE,,1,,1,,,,,,,,,,,,,  
21,1,,172165-79370,,HOSE,,1,,1,,,,,,,,,,,,,  
22,1,,172165-79810,,SPONGE,,2,,2,,,,,,,,,,,,,  
23,1,,172122-79930,,CLAMP,,4,,4,,,,,,,,,,,,,  
24,1,,172123-76120,, "CONNECTOR PF1/4" , ,8,8,,,,,,,,,,,,,  
25,1,,172123-76120,, "CONNECTOR PF1/4" , ,4,4,,,,,,,,,,,,,  
26,1,,172168-76550,, "JOINT PF1/4-0.9" , ,1,1,,,,,,,,,,,,,

Silverhorn.CO.UK



Fig. 94 コントロール配管(2ウェイ:サイドレバー)  
CONTROL PIPING(2-WAY:SIDE LEVER)



COUNTRY	J	P	E	A	S
Fig No.	94	-	-	-	-

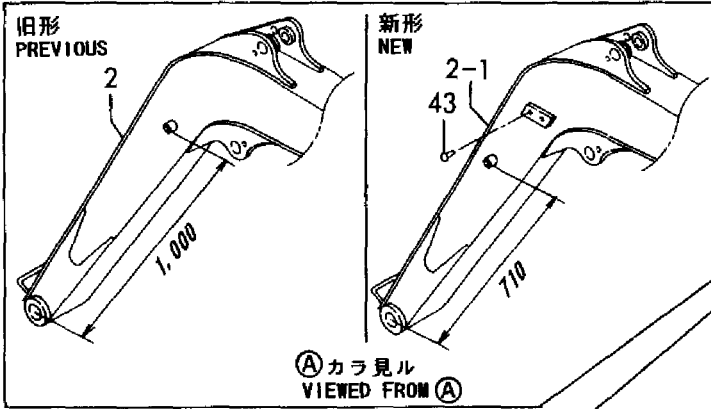
1,1,,172112-77580,, "JOINT 1/8",1,1,1,1,1,1,,,,,,,,,,,,,  
2,1,,172141-77800,, "JOINT, GREASE",4,4,4,4,4,4,,,,,,,,,,,,,  
3,1,,172142-77800,, HOSE,1,1,1,1,1,1,,,,,,,,,,,,,  
4,1,,172142-77811,, HOSE,2,2,2,2,2,2,,,,,,,,,,,,,  
5,1,,172312-77820,, "FITTING, GREASE",1,1,1,1,1,1,,,,,,,,,,,,,  
6,1,,24761-020000,, "NIPPLE PT1/8,GREASE",3,3,3,3,3,3,,,,,,,,,,,,,

Silverhorn.CO.UK



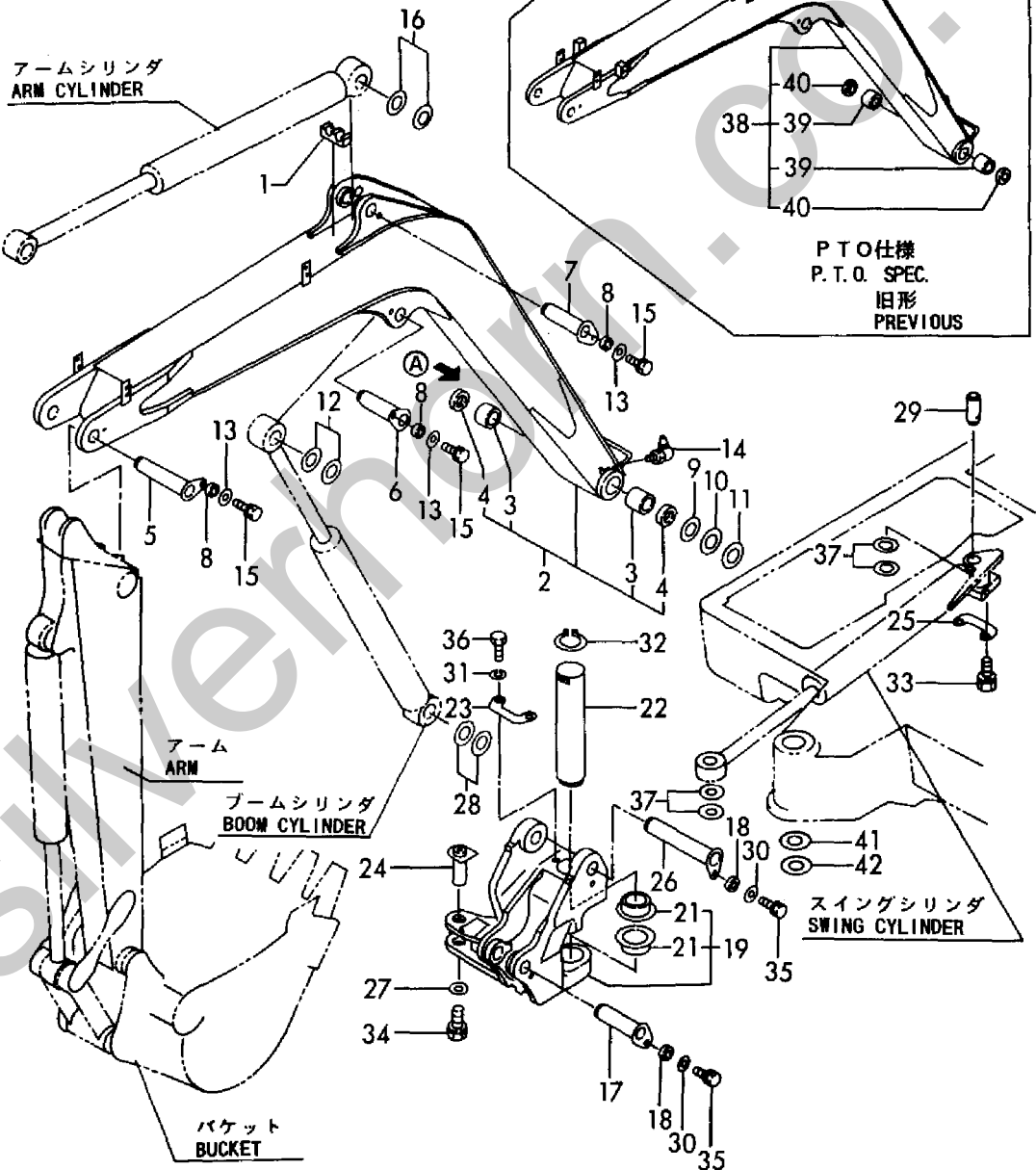
1,1,,172142-76620,,RUBBER,1,1,1,1,1,1,,,,,,,,,,,,,  
2,1,,172170-81102-1,,BOOM,1,1,1,1,1,1,,,,,,,,,,,,,  
2-1,1,,172170-81103-1,,,"BOOM  
S",1,1,1,1,1,1,S,,M50791,,M50791,,M50791,,M50791,,M50791,,M50791  
3,2,,172146-81300,,,"BUSH 45 60",2,2,2,2,2,2,,,,,,,,,,,,,  
4,2,,172168-81410,,,"SEAL 45X55X4, DUST",2,2,2,2,2,2,,,,,,,,,,,,,  
5,1,,172142-81551,,,"PIN 38X191",1,1,1,1,1,1,,,,,,,,,,,,,  
6,1,,172164-81590,,,"PIN 45X149",1,1,1,1,1,1,,,,,,,,,,,,,  
7,1,,172122-81622,,,"PIN (C), BOOM",1,1,1,1,1,1,,,,,,,,,,,,,  
8,1,,172164-81670,,SPACER,3,3,3,3,3,3,,,,,,,,,,,,,  
9,1,,172165-82550,,,"SHIM 45X1.2",1,1,1,1,1,1,,,,,,,,,,,,,  
10,1,,172165-82560,,,"SHIM 45X80X1.2",1,1,1,1,1,1,,,,,,,,,,,,,  
11,1,,172165-82570,,,"SHIM 45X80X1.6",1,1,1,1,1,1,,,,,,,,,,,,,  
12,1,,172112-87840,,,"SHIM 45X1",1,1,1,1,1,1,,,,,,,,,,,,,  
13,1,,22157-120000,,,"WASHER 12",3,3,3,3,3,3,,,,,,,,,,,,,  
14,1,,24761-050000,,,"NIPPLE C,GREASE",1,1,1,1,1,1,,,,,,,,,,,,,  
15,1,,26013-120302,,,"BOLT W/WASHER M12X30",3,3,3,3,3,3,,,,,,,,,,,,,  
16,1,,933171-29750,,,"SHIM SET, PIN 38",1,1,1,1,1,1,,,,,,,,,,,,,  
17,1,,172164-81590,,,"PIN 45X149",1,1,1,1,1,1,,,,,,,,,,,,,  
18,1,,172164-81670,,SPACER,2,2,2,2,2,2,,,,,,,,,,,,,  
19A,1,,172148-82291-1,,,"BRACKET, BOOM",1,1,1,1,1,1,,,,,,,,,,,,,  
19B,1,,172148-82291,,,"BRACKET, BOOM",,,,,,1,1,1,,,,,,,,,,,,,  
21,2,,172148-82320,,,"BUSH 70X60",2,2,2,2,2,2,,,,,,,,,,,,,  
22,1,,172148-82350,,,"PIN 70X356",1,1,1,1,1,1,,,,,,,,,,,,,  
23,1,,172148-82360,,,"PLATE,LOCK(YELLOW:87)",1,1,1,1,1,1,,,,,,,,,,,,,  
24,1,,172148-82382,,,"PIN 38-94",1,1,1,1,1,1,,,,,,,,,,,,,  
25,1,,172142-82400,,,"PLATE, LOCK",1,1,1,1,1,1,,,,,,,,,,,,,  
26,1,,172148-82401,,,"PIN 45X261",1,1,1,1,1,1,,,,,,,,,,,,,  
27,1,,172146-82910,,SPACER,1,1,1,1,1,1,,,,,,,,,,,,,  
28,1,,172112-87840,,,"SHIM 45X1",4,4,4,4,4,4,,,,,,,,,,,,,  
29,1,,172141-94260,,,"PIN 38-130",1,1,1,1,1,1,,,,,,,,,,,,,  
30,1,,22157-120000,,,"WASHER 12",2,2,2,2,2,2,,,,,,,,,,,,,  
31,1,,22217-160000,,,"SPRING WASHER 16",2,2,2,2,2,2,,,,,,,,,,,,,  
32,1,,22242-000700,,,"CIRCLIP 70",1,1,1,1,1,1,,,,,,,,,,,,,  
33,1,,26013-100252,,,"BOLT W/WASHER M10X25",2,2,2,2,2,2,,,,,,,,,,,,,  
34,1,,26013-120252,,,"BOLT M12X 25",1,1,1,1,1,1,,,,,,,,,,,,,  
35,1,,26013-120302,,,"BOLT W/WASHER M12X30",2,2,2,2,2,2,,,,,,,,,,,,,  
36,1,,26116-160402,,,"BOLT M16X 40 PLATED",2,2,2,2,2,2,,,,,,,,,,,,,  
37,1,,933171-29750,,,"SHIM SET, PIN 38",2,2,2,2,2,2,,,,,,,,,,,,,  
38A,1,,172170-81302-1,,,"BOOM, P.T.O.",1,1,1,1,1,1,,,,,,,,,,,,,  
38B,1,,172170-81302,,,"BOOM (3RD)",,,,,,1,1,1,,,,,,,,,,,,,  
39,2,,172146-81300,,,"BUSH 45 60",2,2,2,2,2,2,,,,,,,,,,,,,  
40,2,,172168-81410,,,"SEAL 45X55X4, DUST",2,2,2,2,2,2,,,,,,,,,,,,,  
41,1,,172176-  
81700,,SHIM,1,1,1,1,1,1,W,,,\*1995.10,,\*1995.10,,\*1995.10,,\*1995.10,,\*1995.10,,\*1  
995.10  
42,1,,172176-  
81710,,SHIM,1,1,1,1,1,1,W,,,\*1995.10,,\*1995.10,,\*1995.10,,\*1995.10,,\*1995.10,,\*1  
995.10  
43,1,,172183-81170,,,"TREE  
CLIP",2,2,2,2,2,2,W,,M50791,,M50791,,M50791,,M50791,,M50791,,M50791

Fig. 96 ブーム & ブームブラケット  
BOOM & BOOM BRACKET



COUNTRY	J	P	E	X	A	S
APPLI-CATION	○	○	○	○	○	-

COUNTRY	J	P	E	X	A	S
APPLI-CATION	○	○	○	○	○	○

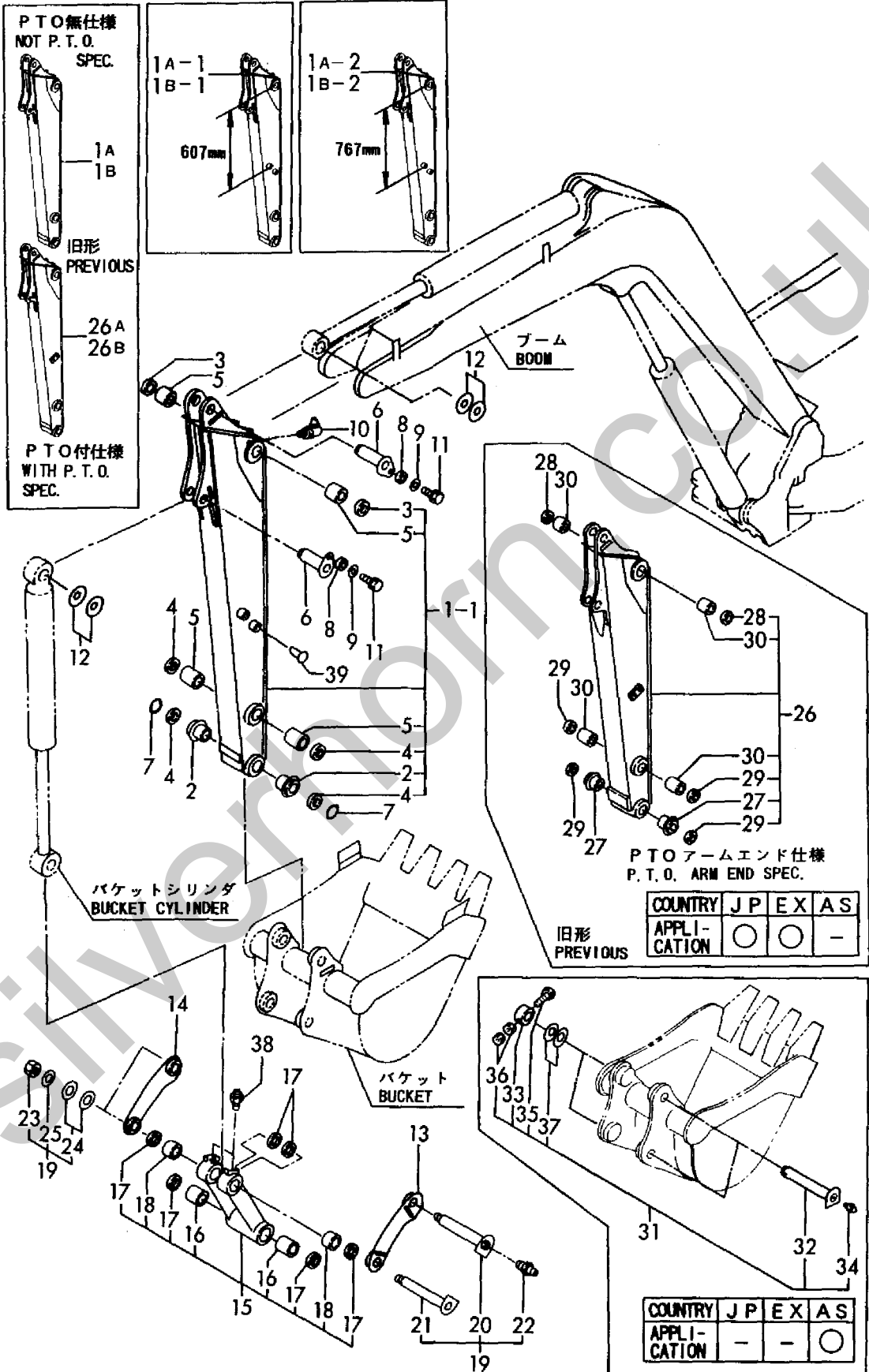


PTO仕様  
P.T.O. SPEC.  
旧形  
PREVIOUS

スイングシリンダ  
SWING CYLINDER

1A,1,,172148-81202-1,, "ARM(1350) (GREEN)",1,1,1,1,1,1,,,,,,,,,,,,,  
1A-1,1,,172148-81203-1,, "ARM(1350)  
(GREEN)",1,1,1,1,1,1,S,,,M50791,,M50791,,M50791,,M50791,,M50791,,M50791  
1A-2,1,,172148-81204-1,, "ARM(1350)  
(GREEN)",1,1,1,1,1,1,S,2,,M50942,,M50942,,M50942,,M50942,,M50942,,M50942  
1B,1,,172148-81202,, "ARM(1350) (YELLOW)",,,,,,1,1,W,1,,,,,,,,,,,,,"FROM  
1ST",,"FROM 1ST"  
1B-1,1,,172148-81203,, "ARM(1350)  
(YELLOW)",,,,,,1,1,S,1,,M50791,,M50791,,M50791,,M50791,,M50791,,M50791  
1B-2,1,,172148-81204,, "ARM(1350)  
(YELLOW)",,,,,,1,1,S,1,,M50942,,M50942,,M50942,,M50942,,M50942,,M50942  
2,2,,172168-81260,, "BUSH 38X55",2,2,2,2,2,2,,,,,,,,,,,,,  
3,2,,172168-81400,, "SEAL,DUST 38X48X4",2,2,2,2,2,2,,,,,,,,,,,,,  
4,2,,172122-82290,, "SEAL, DUST",4,4,4,4,4,4,,,,,,,,,,,,,  
5,2,,172116-82400,, "PIN BUSH 38X55",4,4,4,4,4,4,,,,,,,,,,,,,  
6,1,,172164-81500,, "PIN 38X106",2,2,2,2,2,2,,,,,,,,,,,,,  
7,1,,172142-81620,, O-RING,2,2,2,2,2,2,,,,,,,,,,,,,  
8,1,,172164-81670,, SPACER,2,2,2,2,2,2,,,,,,,,,,,,,  
9,1,,22157-120000,, "WASHER 12",2,2,2,2,2,2,,,,,,,,,,,,,  
10,1,,24761-040000,, "NIPPLE B,GREASE",1,1,1,1,1,1,,,,,,,,,,,,,  
11,1,,26013-120302,, "BOLT W/WASHER M12X30",2,2,2,2,2,2,,,,,,,,,,,,,  
12,1,,933171-29750,, "SHIM SET, PIN 38",2,2,2,2,2,2,,,,,,,,,,,,,  
13A,1,,172142-81300-1,, "ARM L, BUCKET",1,1,1,1,1,1,,,,,,,,,,,,,  
13B,1,,172142-81300,, "ARM(L), BUCKET",,,,,,1,1,1,,,,,,,,,,,,,  
14A,1,,172142-81320-1,, "ARM R, BUCKET",1,1,1,1,1,1,,,,,,,,,,,,,  
14B,1,,172142-81320,, "ARM(R), BUCKET",,,,,,1,1,1,,,,,,,,,,,,,  
15A,1,,172168-84402-1,, "BUCKET LINK(GREEN:85)",1,1,1,1,1,1,,,,,,,,,,,,,  
15B,1,,172168-84402-5,, "LINK, BUCKET",,,,,,1,1,1,,,,,,,,,,,,,  
16,2,,172164-81880,, "BUSH 38X55, PIN",2,2,2,2,2,2,,,,,,,,,,,,,  
17,2,,172122-82290,, "SEAL, DUST",6,6,6,6,6,6,,,,,,,,,,,,,  
18,2,,172168-84411,, "BUSH 38-48-33.5",2,2,2,2,2,2,,,,,,,,,,,,,  
19,1,,172142-99470,, "KIT, ARM PIN",1,1,1,1,1,1,,,,,,,,,,,,,  
20,2,,172122-84501,, "PIN (A), BUCKET ARM",1,1,1,1,1,1,,,,,,,,,,,,,  
21,2,,172116-84590,, "PIN, BUCKET ARM",1,1,1,1,1,1,,,,,,,,,,,,,  
22,2,,24761-020000,, "NIPPLE PT1/8,GREASE",1,1,1,1,1,1,,,,,,,,,,,,,  
23,2,,933110-86600,, "NUT M24, NYLON",2,2,2,2,2,2,,,,,,,,,,,,,  
24,2,,933171-29750,, "SHIM SET, PIN 38",2,2,2,2,2,2,,,,,,,,,,,,,  
25,2,,933171-29760,, WASHER,2,2,2,2,2,2,,,,,,,,,,,,,  
26A,1,,172170-81310-1,, "ARM,  
P.T.O.",1,1,1,1,1,1,Z,,,M50791,,M50791,,M50791,,M50791,,M50791,,M50791  
26B,1,,172170-81310,, "ARM, P.T.O.",,,,,,1,1,Z,M,,,,,,,,,,,,,"FROM 1ST",,"FROM 1ST"  
27,2,,172168-81260,, "BUSH 38X55",2,2,2,2,2,2,,,,,,,,,,,,,  
28,2,,172168-81400,, "SEAL,DUST 38X48X4",2,2,2,2,2,2,,,,,,,,,,,,,  
29,2,,172122-82290,, "SEAL, DUST",4,4,4,4,4,4,,,,,,,,,,,,,  
30,2,,172116-82400,, "PIN BUSH 38X55",4,4,4,4,4,4,,,,,,,,,,,,,  
31,1,,172142-99450,, "PIN KIT, BUCKET",,,,,,2,2,1,,,,,,,,,,,,,  
32,2,,172164-81630,, PIN,,,,,2,2,,,,,,,,,,,,,  
33,2,,172164-81700,, COLLAR,,,,,2,2,,,,,,,,,,,,,  
34,2,,24761-020000,, "NIPPLE PT1/8,GREASE",,,,,,2,2,,,,,,,,,,,,,  
35,2,,26116-100652,, "BOLT M10X 65 PLATED",,,,,,2,2,,,,,,,,,,,,,  
36,2,,26716-100002,, "NUT 10",,,,,,4,4,,,,,,,,,,,,,  
37,2,,933171-29751,, "SHIM SET,38X(0.8,1.2)",,,,,,2,2,,,,,,,,,,,,,  
38,1,,24761-020000,, "NIPPLE PT1/8,GREASE",2,2,2,2,2,2,,,,,,,,,,,,,  
39,1,,172183-81160,, "TREE  
CLIP",4,4,4,4,4,4,W,,,M50791,,M50791,,M50791,,M50791,,M50791,,M50791

Fig. 97 アーム & バケットリンク  
ARM & BUCKET LINK



1,1,,772122-81421,, "BUCKET ASSY (340)",1,1,1,1,1,1,,2,,,,,,,,,  
2,2,,172122-86401,, "BUCKET ASSY (340)",1,1,1,1,1,1,,,,,,,,,  
3,2,,172142-86150,, "CUTTER (L), SIDE",1,1,1,1,1,1,,,,,,,,,  
4,2,,172142-86160,, "CUTTER (R), SIDE",1,1,1,1,1,1,,,,,,,,,  
5,2,,172142-86280,, "BOLT M14X 40",6,6,6,6,6,6,,,,,,,,,  
6,2,,172142-86290,, "NUT 14",6,6,6,6,6,6,,,,,,,,,  
7,2,,22217-140000,, "SPRING WASHER 14",6,6,6,6,6,6,,,,,,,,,  
8,2,,772122-86123,, "TEETH ASSY",2,2,2,2,2,2,,,,,,,,,  
9,3,,172142-81380,, BOLT,4,4,4,4,4,4,,,,,,,,,  
10,3,,172142-81390,, NUT,4,4,4,4,4,4,,,,,,,,,  
11,3,,172113-86123,, TEETH,2,2,2,2,2,2,,,,,,,,,  
12,3,,172137-86710,, "TEETH SHIM 17 SET",2,2,2,2,2,2,,,,,,,,,  
16,1,,772122-81402,, "BUCKET ASSY 490",1,1,1,1,1,1,,2,,,,,,,,,  
17,2,,172122-86102,, "BUCKET 490",1,1,1,1,1,1,,,,,,,,,  
18,2,,172142-86150,, "CUTTER (L), SIDE",1,1,1,1,1,1,,,,,,,,,  
19,2,,172142-86160,, "CUTTER (R), SIDE",1,1,1,1,1,1,,,,,,,,,  
20,2,,172142-86280,, "BOLT M14X 40",6,6,6,6,6,6,,,,,,,,,  
21,2,,172142-86290,, "NUT 14",6,6,6,6,6,6,,,,,,,,,  
22,2,,22217-140000,, "SPRING WASHER 14",6,6,6,6,6,6,,,,,,,,,  
23,2,,772122-86123,, "TEETH ASSY",4,4,4,4,4,4,,,,,,,,,  
24,3,,172142-81380,, BOLT,8,8,8,8,8,8,,,,,,,,,  
25,3,,172142-81390,, NUT,8,8,8,8,8,8,,,,,,,,,  
26,3,,172113-86123,, TEETH,4,4,4,4,4,4,,,,,,,,,  
27,3,,172137-86710,, "TEETH SHIM 17 SET",4,4,4,4,4,4,,,,,,,,,  
31,1,,772122-81412,, "BUCKET ASSY (540)",1,1,1,1,1,1,,2,,,,,,,,,  
32,2,,172122-86302,, "BUCKET ASSY (540)",1,1,1,1,1,1,,,,,,,,,  
33,2,,172142-86150,, "CUTTER (L), SIDE",1,1,1,1,1,1,,,,,,,,,  
34,2,,172142-86160,, "CUTTER (R), SIDE",1,1,1,1,1,1,,,,,,,,,  
35,2,,172142-86280,, "BOLT M14X 40",6,6,6,6,6,6,,,,,,,,,  
36,2,,172142-86290,, "NUT 14",6,6,6,6,6,6,,,,,,,,,  
37,2,,22217-140000,, "SPRING WASHER 14",6,6,6,6,6,6,,,,,,,,,  
38,2,,772122-86123,, "TEETH ASSY",4,4,4,4,4,4,,,,,,,,,  
39,3,,172142-81380,, BOLT,8,8,8,8,8,8,,,,,,,,,  
40,3,,172142-81390,, NUT,8,8,8,8,8,8,,,,,,,,,  
41,3,,172113-86123,, TEETH,4,4,4,4,4,4,,,,,,,,,  
42,3,,172137-86710,, "TEETH SHIM 17 SET",4,4,4,4,4,4,,,,,,,,,  
46,1,,772122-81432,, "BUCKET ASSY 590",1,1,1,1,1,1,,1,,,,,,,,,  
47,2,,172122-86602,, "BUCKET ASSY (590)",1,1,1,1,1,1,,,,,,,,,  
48,2,,172142-86150,, "CUTTER (L), SIDE",1,1,1,1,1,1,,,,,,,,,  
49,2,,172142-86160,, "CUTTER (R), SIDE",1,1,1,1,1,1,,,,,,,,,  
50,2,,172142-86280,, "BOLT M14X 40",6,6,6,6,6,6,,,,,,,,,  
51,2,,172142-86290,, "NUT 14",6,6,6,6,6,6,,,,,,,,,  
52,2,,22217-140000,, "SPRING WASHER 14",6,6,6,6,6,6,,,,,,,,,  
53,2,,772122-86123,, "TEETH ASSY",4,4,4,4,4,4,,,,,,,,,  
54,3,,172142-81380,, BOLT,8,8,8,8,8,8,,,,,,,,,  
55,3,,172142-81390,, NUT,8,8,8,8,8,8,,,,,,,,,  
56,3,,172113-86123,, TEETH,4,4,4,4,4,4,,,,,,,,,  
57,3,,172137-86710,, "TEETH SHIM 17 SET",4,4,4,4,4,4,,,,,,,,,  
61,1,,772122-81442,, "BUCKET ASSY (640)",1,1,1,1,1,1,,2,,,,,,,,,  
62,2,,172122-86502,, "BUCKET ASSY (640)",1,1,1,1,1,1,,,,,,,,,  
63,2,,172142-86150,, "CUTTER (L), SIDE",1,1,1,1,1,1,,,,,,,,,  
64,2,,172142-86160,, "CUTTER (R), SIDE",1,1,1,1,1,1,,,,,,,,,  
65,2,,172142-86280,, "BOLT M14X 40",6,6,6,6,6,6,,,,,,,,,  
66,2,,172142-86290,, "NUT 14",6,6,6,6,6,6,,,,,,,,,  
67,2,,22217-140000,, "SPRING WASHER 14",6,6,6,6,6,6,,,,,,,,,  
68,2,,772122-86123,, "TEETH ASSY",4,4,4,4,4,4,,,,,,,,,  
69,3,,172142-81380,, BOLT,8,8,8,8,8,8,,,,,,,,,  
70,3,,172142-81390,, NUT,8,8,8,8,8,8,,,,,,,,,  
71,3,,172113-86123,, TEETH,4,4,4,4,4,4,,,,,,,,,  
72,3,,172137-86710,, "TEETH SHIM 17 SET",4,4,4,4,4,4,,,,,,,,,  
76,1,,172164-81950,, "PIN KIT, BUCKET",2,2,2,2,2,2,,,,,,,,,  
77,2,,172164-81630,, PIN,2,2,2,2,2,2,,,,,,,,,  
78,2,,172164-81700,, COLLAR,2,2,2,2,2,2,,,,,,,,

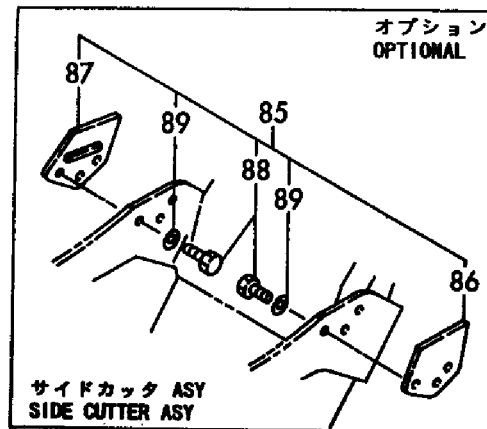
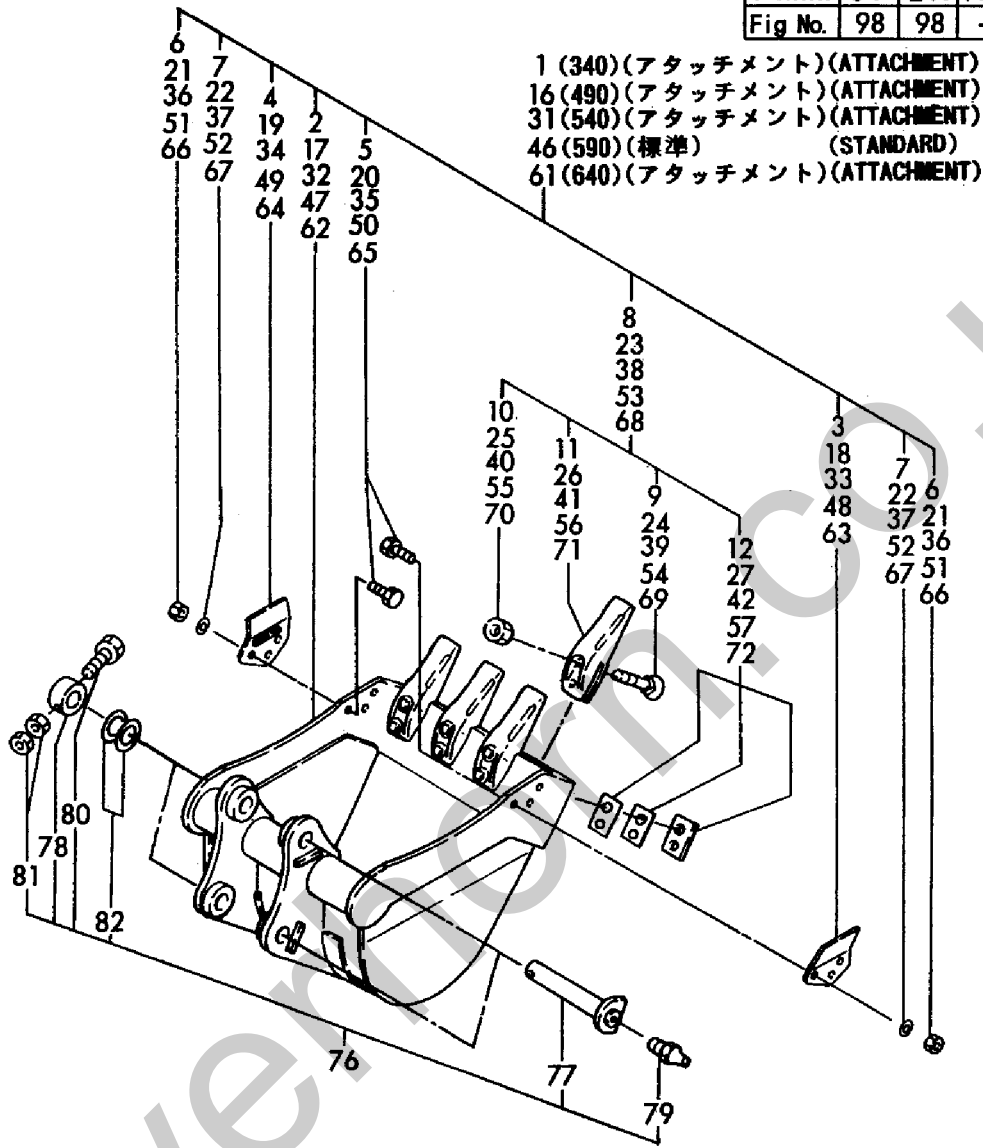


79,2,,24761-020000,, "NIPPLE PT1/8,GREASE",2,2,2,2,2,2,,,,,,,,,,,,,  
80,2,,26116-100652,, "BOLT M10X 65 PLATED",2,2,2,2,2,2,,,,,,,,,,,,,  
81,2,,26716-100002,, "NUT 10",4,4,4,4,4,4,,,,,,,,,,,,,  
82,2,,933171-29751,, "SHIM SET,38X(0.8,1.2)",2,2,2,2,2,2,,,,,,,,,,,,,  
85,1,,772142-81600,, "CUTTER(S), SIDE",1,1,1,1,1,1,3,,,,,,,,,,,,,  
86,2,,172142-86510,, "CUTTER (L) ASSY,SIDE",1,1,1,1,1,1,,,,,,,,,,,,,  
87,2,,172142-86520,, "CUTTER (R) ASSY,SIDE",1,1,1,1,1,1,,,,,,,,,,,,,  
88,2,,172142-86540,, "BOLT M14X 30",6,6,6,6,6,6,,,,,,,,,,,,,  
89,2,,22217-140000,, "SPRING WASHER 14",6,6,6,6,6,6,,,,,,,,,,,,,

Silverhorn.CO.UK

Fig. 98 バケット  
BUCKET

COUNTRY	J	P	E	X	A	S
Fig No.	98	98	-	-	-	-





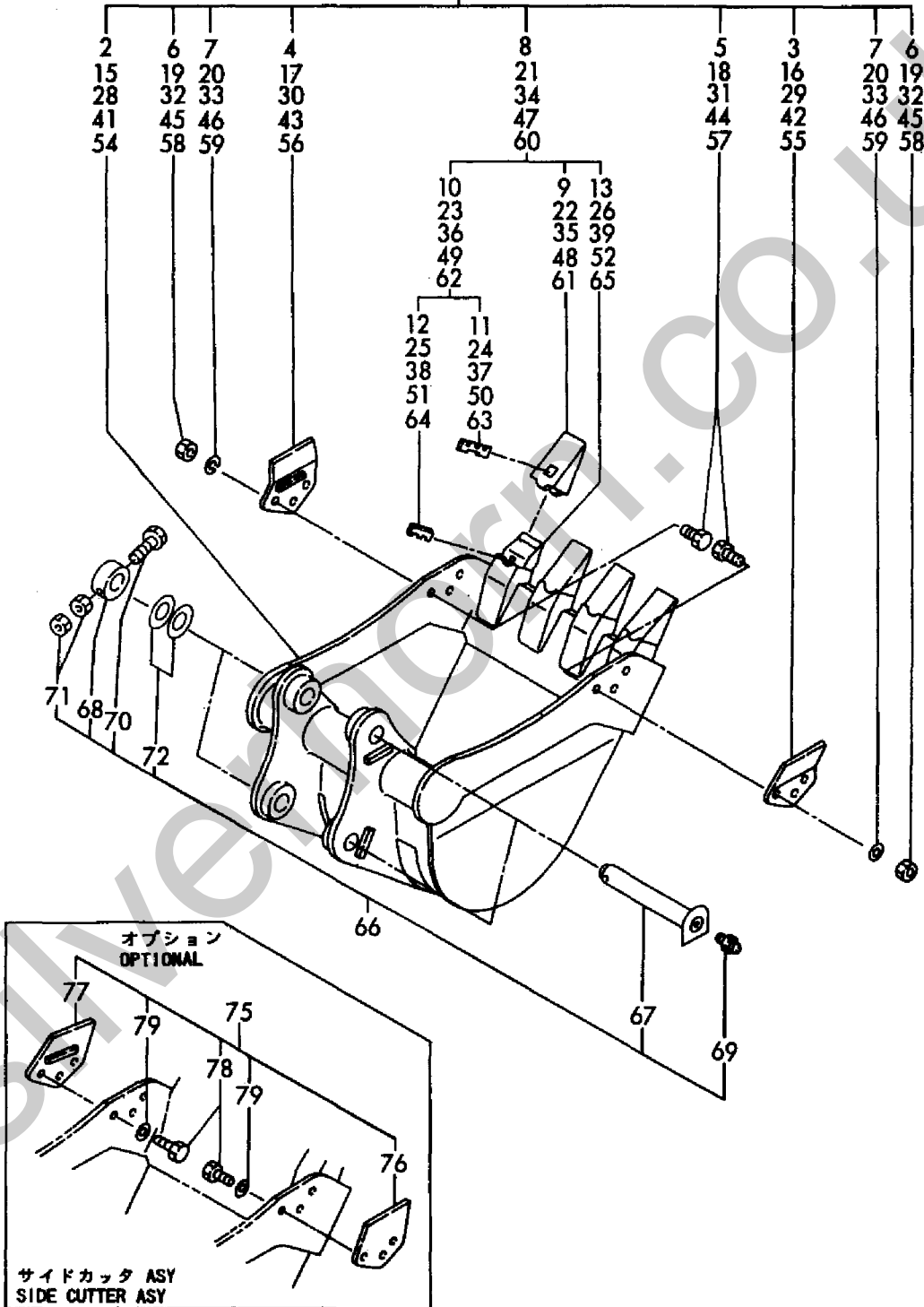
64,4,,172151-81640,, "LOCK,RUBBER BIN",4,4,4,4,4,4,,,,,,,,,,,,,  
65,3,,172142-86140,, "ADAPTER 16",4,4,4,4,4,4,,,,,,,,,,,,,  
66,1,,172164-81950,, "PIN KIT, BUCKET",2,2,2,2,2,2,,,,,,,,,,,,,  
67,2,,172164-81630,, PIN,2,2,2,2,2,2,,,,,,,,,,,,,  
68,2,,172164-81700,, COLLAR,2,2,2,2,2,2,,,,,,,,,,,,,  
69,2,,24761-020000,, "NIPPLE PT1/8,GREASE",2,2,2,2,2,2,,,,,,,,,,,,,  
70,2,,26116-100652,, "BOLT M10X 65 PLATED",2,2,2,2,2,2,,,,,,,,,,,,,  
71,2,,26716-100002,, "NUT 10",4,4,4,4,4,4,,,,,,,,,,,,,  
72,2,,933171-29751,, "SHIM SET,38X(0.8,1.2)",2,2,2,2,2,2,,,,,,,,,,,,,  
75,1,,772142-81600,, "CUTTER(S), SIDE",1,1,1,1,1,1,1,,,,,,,,,,,,,  
76,2,,172142-86510,, "CUTTER (L) ASSY,SIDE",1,1,1,1,1,1,,,,,,,,,,,,,  
77,2,,172142-86520,, "CUTTER (R) ASSY,SIDE",1,1,1,1,1,1,,,,,,,,,,,,,  
78,2,,172142-86540,, "BOLT M14X 30",6,6,6,6,6,6,,,,,,,,,,,,,  
79,2,,22217-140000,, "SPRING WASHER 14",6,6,6,6,6,6,,,,,,,,,,,,,

Silverhorn.CO.UK

Fig. 99 バケット(Sタイプ:アタッチメント)  
 BUCKET(S TYPE:ATTACHMENT)

COUNTRY	J	P	EX	AS
Fig No.	99	-	-	-

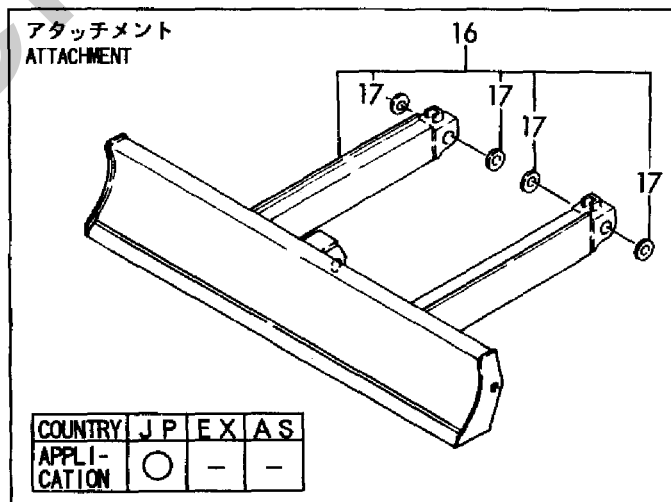
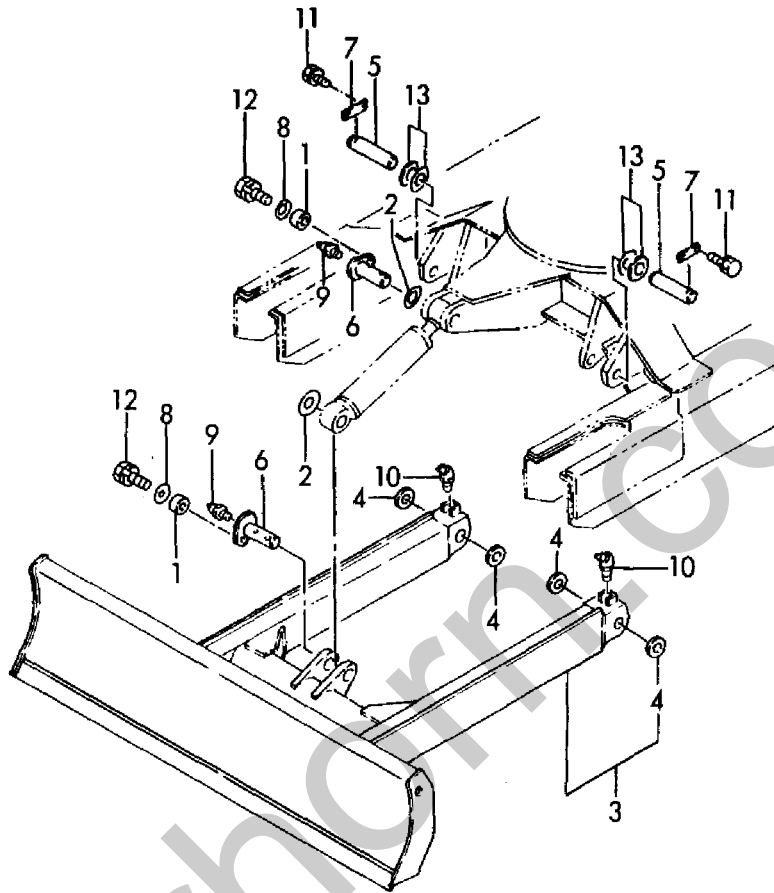
1 (340S)  
 14 (490S)  
 27 (540S)  
 40 (590S)  
 53 (640S)



1,1,,172164-81670,,SPACER,2,2,2,2,2,2,,,,,,,,,,,,,  
2,1,,172112-87860,,,"SHIM 40X1",2,2,2,2,2,2,,,,,,,,,,,,,  
3,1,,172148-94103,,,"BLADE ASSY",1,1,1,1,1,1,,,,,,,,,,,,,  
4,2,,172168-81270,,,"SEAL,DUST 38X50X4",4,4,4,4,4,4,,,,,,,,,,,,,  
5,1,,172142-94210,,,"PIN 38X135",2,2,2,2,2,2,,,,,,,,,,,,,  
6,1,,172142-94241,,,"PIN 40X106",2,2,2,2,2,2,,,,,,,,,,,,,  
7,1,,172124-94310,,,"PLATE, LOCK",2,2,2,2,2,2,,,,,,,,,,,,,  
8,1,,22157-120000,,,"WASHER 12",2,2,2,2,2,2,,,,,,,,,,,,,  
9,1,,24761-020000,,,"NIPPLE PT1/8,GREASE",2,2,2,2,2,2,,,,,,,,,,,,,  
10,1,,24761-040000,,,"NIPPLE B,GREASE",2,2,2,2,2,2,,,,,,,,,,,,,  
11,1,,26013-100252,,,"BOLT W/WASHER M10X25",4,4,4,4,4,4,,,,,,,,,,,,,  
12,1,,26013-120302,,,"BOLT W/WASHER M12X30",2,2,2,2,2,2,,,,,,,,,,,,,  
13,1,,933171-29750,,,"SHIM SET, PIN 38",2,2,2,2,2,2,,,,,,,,,,,,,  
13-1,1,,933171-29751,,,"SHIM  
SET,38X(0.8,1.2",2,2,2,2,2,2,N,,M50501,,M50501,,M50501,,M50501,,M50501,,M50501  
16,1,,172148-94304,,,"BLADE(965) ASSY",1,1,1,1,1,1,1,,,,,,,,,,,,,  
17,2,,172168-81270,,,"SEAL,DUST 38X50X4",4,4,4,4,4,4,,,,,,,,,,,,,

Silverhorn.CO.UK

Fig. 100 ブレード  
BLADE



1A,1,,172189-08500,, "P.T.O KIT",1,1,,,W,,, "FROM 1ST" ,,,, "FROM 1ST" ,,,,  
1A-1,1,,172189-08501,, "P.T.O KIT",1,1,,,S,,, M50786 ,,,, M50786 ,,,,  
1A-2,1,,172189-08502,, "P.T.O KIT",1,1,,,S,,, M50942 ,,,, M50942 ,,,,  
1B,1,,172189-08510,, "P.T.O KIT",1,1,,,W,,, "FROM 1ST" ,,,, "FROM 1ST" ,,,  
1B-1,1,,172189-08511,, "P.T.O KIT",1,1,,,S,,, M50786 ,,,, M50786 ,,,  
1B-2,1,,172189-08512,, "P.T.O KIT",1,1,,,S,,, M50942 ,,,, M50942 ,,,  
2,2,,172190-74600,, "P.T.O.KIT,FRAME END",1,1,1,1 ,,,,,,,,,,  
3,2,,172189-74500,, "P.T.O. KIT",1,1,1,1 ,,,,,,,,,,  
3-1,2,,172189-74501,, "P.T.O. KIT",1,1,1,1 ,,,,W,,, M50791 ,,,, M50791 ,,,, M50791 ,,,  
3-2,2,,172189-74502,, "P.T.O KIT",1,1,1,1 ,,,,S,,, M50942 ,,,, M50942 ,,,, M50942 ,,,  
4A,2,,172168-74620,, "P.T.O. KIT(FR, UNITE",1,1 ,,,,M ,,,,,,,,,,  
4A-1,2,,172170-74620,, "PTO CONFLUENCE KIT",1,1 ,,,,M ,,,,,,,,,,  
4B,2,,172168-74630,, "P.T.O. KIT(SI, UNITE",1,1 ,,,,M ,,,,,,,,,,  
4B-1,2,,172170-74630,, "PTO CONFLUENCE KIT",1,1 ,,,,M ,,,,,,,,,,  
4C,2,,172170-74690,, "PTO CONFLUENCE KIT",1,1,1,1 ,,,,,,,,,,  
5A,1,,172168-74650,, "MULTI VALVE KIT",1,1 ,,,,M ,,,,,,,,,,  
5B,1,,172168-74660,, "MULTI VALVE KIT",1,1 ,,,,M ,,,,,,,,,,  
5C,1,,172168-74480,, "MULTI VALVE KIT",1,1 ,,,,,,,,,,  
6A,1,,172168-74670,, "MULTI VALVE KIT",1,1 ,,,,M ,,,,,,,,,,  
6B,1,,172168-74680,, "MULTI VALVE KIT",1,1 ,,,,M ,,,,,,,,,,  
6C,1,,172168-74490,, "MULTI VALVE KIT",1,1 ,,,,,,,,,,  
7,1,,172189-08200,, "DECELERATE(F) KIT",1,1 ,,,,,,,,,,  
8,1,,172189-08210,, "DECELERATE(S) KIT",1,1 ,,,,,,,,,,  
9,1,,172190-08630,, "MULTI-VALVE KIT,2WAY",1,1,1,1 ,,,,,,,,,,





# Fig. 101 改装用キット(オプション) KIT PARTS FOR REMODEL(OPTIONAL)

NO.	仕組名称 及 仕組番号	インナーパーツ	備 考
1A	P T Oキット(フロントレバー) (172189-08500)	項目No. 35の見出しNo. 1 項目No. 82の見出しNo. 1 項目No. 35の見出しNo. 35A	P T O配管の全く付いていない標準仕様に、操作用リンク、合流仕様及びフレームエンド、アームエンドまでの配管を加える改装部品です。 (ブーム、アームには一部溶接が必要です)
1B	P T Oキット(サイドレバー) (172189-08510)	項目No. 35の見出しNo. 1 項目No. 82の見出しNo. 1 項目No. 35の見出しNo. 35B	
1A-1	P T Oキット(フロントレバー) スタンバイ仕様 (172189-08501)	項目No. 35の見出しNo. 1 項目No. 83の見出しNo. 1 項目No. 35の見出しNo. 35A	P T O配管の全く付いていない標準仕様に、操作用リンク、合流仕様及びフレームエンド、アームエンドまでの配管を加える改装部品です。 (ブーム及びアームにはすでにブラケット等が設定されているスタンバイ仕様です)
1B-1	P T Oキット(サイドレバー) スタンバイ仕様 (172189-08511)	項目No. 35の見出しNo. 1 項目No. 83の見出しNo. 1 項目No. 35の見出しNo. 35B	
1A-2	P T Oキット(フロントレバー) スタンバイ仕様 (172189-08502)	項目No. 35の見出しNo. 1 項目No. 83の見出しNo. 1-1 項目No. 35の見出しNo. 35A	P T O配管の全く付いていない標準仕様に、操作用リンク、合流仕様及びフレームエンド、アームエンドまでの配管を加える改装部品です。 (ブーム及びアームにはすでにブラケット等が設定されているスタンバイ仕様です)
1B-2	P T Oキット(サイドレバー) スタンバイ仕様 (172189-08512)	項目No. 35の見出しNo. 1 項目No. 83の見出しNo. 1-1 項目No. 35の見出しNo. 35B	(アームエンドのストップバルブをバケットに近い方へ移動した型です)
2	P T O単流キット(フレームエンド) (172190-74600) 項目No. 35の見出しNo. 1	項目No. 35の見出しNo. 2~34 項目No. 78の見出しNo. 1~18	標準仕様に P T O のフレームエンドまでの油圧機能を追加する為のリンクと配管の改装部品です。 (単流仕様)
3	P T Oキット(アームエンド) (172189-74500) 項目No. 82の見出しNo. 1	項目No. 82の見出しNo. 2~31	フレームエンドまでの P T O 配管がセットされている仕様にアームエンドまで配管を延長する為の部品です。
3-1	P T Oキット(アームエンド) スタンバイ仕様(旧形) (172189-74501) 項目No. 83の見出しNo. 1	項目No. 83の見出しNo. 2A~21	フレームエンドまでの P T O 配管がセットされている仕様にアームエンドまで配管を延長する為の部品です。 (ブーム、アームは、スタンバイ仕様である事)
3-2	P T Oキット(アームエンド) スタンバイ仕様(新形) (172189-74502) 項目No. 83の見出しNo. 1-1	項目No. 83の見出しNo. 2A~21	フレームエンドまでの P T O 配管がセットされている仕様にアームエンドまで配管を延長する為の部品です。 (ブーム、アームは、スタンバイ仕様である事) 旧キットと比べストップバルブがバケット側に移動した型です。詳細はFig. 97のアームのイラストを参照下さい。
4A-1	P T O合流キット、フレームエンド (フロントレバー) <del>(172168-74620)</del> (172170-74620) 項目No. 35の見出しNo. 35A	項目No. 35の見出しNo. 36~57 項目No. 38の見出しNo. 1~3 項目No. 72の見出しNo. 1~25 項目No. 79の見出しNo. 1~20	P T O単流仕様を合流仕様に改装する為のリンクと配管の部品です。 (フロントレバー仕様のみ)に適用)
4B-1	P T O合流キット、フレームエンド (サイドレバー) <del>(172168-74630)</del> (172170-74630) 項目No. 35の見出しNo. 35B	項目No. 35の見出しNo. 36~57 項目No. 39の見出しNo. 1~2 項目No. 72の見出しNo. 1~25 項目No. 79の見出しNo. 1~20	P T O単流仕様を合流仕様に改装する為のリンクと配管の部品です。 (サイドレバー仕様のみ)に適用)
4-2	P T O合流キット、フレームエンド (フロント、サイドレバー) (172170-74690) 項目No. 35の見出しNo. 35C	項目No. 35の見出しNo. 36~57 項目No. 38の見出しNo. 1~3 項目No. 39の見出しNo. 1~2 項目No. 72の見出しNo. 1~25 項目No. 79の見出しNo. 1~20	P T O単流仕様を合流仕様に改装する為のリンクと配管の部品です。 (フロント、サイドレバー仕様)に適用)
5-1	4ウェイマルチバルブキット (フロントレバー) <del>(172168-74650)</del> <del>(172168-74660)</del> (172168-74480) 項目No. 90の見出しNo. 1	項目No. 37の見出しNo. 1~5 項目No. 70の見出しNo. 1~22 項目No. 90の見出しNo. 2~16 項目No. 92の見出しNo. 1~10	標準パターン(ダイレクト配管)をワンタッチで他社パターンに変更可能な切り替えバルブを追加する為の部品です。 (キャビン、キャノピ共通。銘板のみ選択下さい。) (フロントレバー仕様のみ)
6-1	4ウェイマルチバルブキット (サイドレバー) <del>(172168-74670)</del> <del>(172168-74680)</del> (172168-74490) 項目No. 91の見出しNo. 1	項目No. 37の見出しNo. 1~5 項目No. 70の見出しNo. 1~22 項目No. 91の見出しNo. 2~16 項目No. 92の見出しNo. 1~10	標準パターン(ダイレクト配管)をワンタッチで他社パターンに変更可能な切り替えバルブを追加する為の部品です。 (キャビン、キャノピ共通。銘板のみ選択下さい。) (サイドレバー仕様のみ)
7	ワンタッチデセルキット (フロントレバー) (172189-08200) 項目No. 12の見出しNo. 1A	項目No. 12の見出しNo. 2~33 項目No. 15の見出しNo. 1~6 項目No. 17の見出しNo. 1~10 項目No. 19の見出しNo. 1~13 項目No. 27の見出しNo. 1~6	エンジンコントロールの標準仕様にワンタッチデセル機構を付加するための改装部品です。
8	ワンタッチデセルキット (サイドレバー) (172189-08210) 項目No. 12の見出しNo. 1B	項目No. 12の見出しNo. 2~33 項目No. 15の見出しNo. 1~6 項目No. 18の見出しNo. 1~9 項目No. 20の見出しNo. 1~15 項目No. 28の見出しNo. 1~7	
9	2ウェイマルチバルブキット (172190-08630) 項目No. 71の見出しNo. 1	項目No. 37の見出しNo. 1~5 項目No. 71の見出しNo. 2~10 項目No. 93の見出しNo. 1~12 項目No. 94の見出しNo. 1~12	標準操作パターン(J I S、ヤンマーパターン)をワンタッチで小松パターンに変更可能な切り替えバルブ等を追加する為の部品です。 (キャビン、キャノピ共通。銘板のみ選択下さい。)

[ Info ]  
PcNo=Y00K3251  
PcName=B37-2A(JP,AS,EX) » ²¼Œ  
JpnUse=1  
JpnSec1=Œš<@  
JpnSec2=fofbfNfz [ ]  
JpnSec3=B  
JpnPreface=1  
EngUse=1  
EngSec1=CONSTRUCTION  
EngSec2=EXCAVATOR (B)  
EngSec3=B  
EngPreface=1

Silverhorn.CO.UK

0 ,Y00K3251  
1,001, , "VEHICLE B37-2A(C)FRT"  
2,1, , "LABEL(CABIN:FRONT LEVER) " , B37-2A(C)FRT, B37-2A(C)SID, B37-2A(P)FRT, B37-2A(P)SID, B37-2A(C)EX, B37-2A(P)EX  
2,2, , "LABEL(CABIN:SIDE LEVER) " , B37-2A(C)FRT, B37-2A(C)SID, B37-2A(P)FRT, B37-2A(P)SID, B37-2A(C)EX, B37-2A(P)EX  
2,3, , "LABEL(CANOPY:FRONT LEVER) " , B37-2A(C)FRT, B37-2A(C)SID, B37-2A(P)FRT, B37-2A(P)SID, B37-2A(C)EX, B37-2A(P)EX  
2,4, , "LABEL(CANOPY:SIDE LEVER) " , B37-2A(C)FRT, B37-2A(C)SID, B37-2A(P)FRT, B37-2A(P)SID, B37-2A(C)EX, B37-2A(P)EX  
2,5, , "LABEL(CABIN:EX AS) " , B37-2A(C)FRT, B37-2A(C)SID, B37-2A(P)FRT, B37-2A(P)SID, B37-2A(C)EX, B37-2A(P)EX  
2,6, , "LABEL(CANOPY:EX AS) " , B37-2A(C)FRT, B37-2A(C)SID, B37-2A(P)FRT, B37-2A(P)SID, B37-2A(C)EX, B37-2A(P)EX  
2,7, , "SAFETY LABEL" , B37-2A(C)FRT, B37-2A(C)SID, B37-2A(P)FRT, B37-2A(P)SID, B37-2A(C)EX, B37-2A(P)EX  
2,8, , TOOL, B37-2A(C)FRT, B37-2A(C)SID, B37-2A(P)FRT, B37-2A(P)SID, B37-2A(C)EX, B37-2A(P)EX  
2,9, , MUFFLER, B37-2A(C)FRT, B37-2A(C)SID, B37-2A(P)FRT, B37-2A(P)SID, B37-2A(C)EX, B37-2A(P)EX  
2,10, , "AIR CLEANER" , B37-2A(C)FRT, B37-2A(C)SID, B37-2A(P)FRT, B37-2A(P)SID, B37-2A(C)EX, B37-2A(P)EX  
2,11, , ACCELERATOR, B37-2A(C)FRT, B37-2A(C)SID, B37-2A(P)FRT, B37-2A(P)SID, B37-2A(C)EX, B37-2A(P)EX  
2,12, , "ACCELERATOR(ONE-TOUCH DECEL SP" , B37-2B(C)FRT, B37-2B(C)SID, B37-2B(P)FRT, B37-2B(P)SID  
2,13, , "ENGINE MOUNT" , B37-2A(C)FRT, B37-2A(C)SID, B37-2A(P)FRT, B37-2A(P)SID, B37-2A(C)EX, B37-2A(P)EX  
2,14, , "RADIATOR & MOUNT" , B37-2A(C)FRT, B37-2A(C)SID, B37-2A(P)FRT, B37-2A(P)SID, B37-2A(C)EX, B37-2A(P)EX  
2,15, , "FUEL TANK & FUEL LINE" , B37-2A(C)FRT, B37-2A(C)SID, B37-2A(P)FRT, B37-2A(P)SID, B37-2A(C)EX, B37-2A(P)EX  
2,16, , BATTERY, B37-2A(C)FRT, B37-2A(C)SID, B37-2A(P)FRT, B37-2A(P)SID, B37-2A(C)EX, B37-2A(P)EX  
2,17, , "ELECTRIC PART(WIRING:FRONT LEV" , B37-2A(C)FRT, B37-2A(C)SID, B37-2A(P)FRT, B37-2A(P)SID, B37-2A(C)EX, B37-2A(P)EX  
2,18, , "ELECTRIC PART(WIRING:SIDE LEVE" , B37-2A(C)FRT, B37-2A(C)SID, B37-2A(P)FRT, B37-2A(P)SID, B37-2A(C)EX, B37-2A(P)EX  
2,19, , "ELECTRIC PART(EQUIPMENT:FRONT" , B37-2A(C)FRT, B37-2A(C)SID, B37-2A(P)FRT, B37-2A(P)SID, B37-2A(C)EX, B37-2A(P)EX  
2,20, , "ELECTRIC PART(EQUIPMENT:SIDE L" , B37-2A(C)FRT, B37-2A(C)SID, B37-2A(P)FRT, B37-2A(P)SID, B37-2A(C)EX, B37-2A(P)EX  
2,21, , "ELECTRIC PART(CABIN) " , B37-2A(C)FRT, B37-2A(C)SID, B37-2A(P)FRT, B37-2A(P)SID, B37-2A(C)EX, B37-2A(P)EX  
2,22, , "WORK LAMP" , B37-2A(C)FRT, B37-2A(C)SID, B37-2A(P)FRT, B37-2A(P)SID, B37-2A(C)EX, B37-2A(P)EX  
2,23, , "HEATER & DEFROSTER" , B37-2A(C)FRT, B37-2A(C)SID, B37-2A(P)FRT, B37-2A(P)SID, B37-2A(C)EX, B37-2A(P)EX  
2,24, , RADIO(OPTION) , B37-2A(C)FRT, B37-2A(C)SID, B37-2A(P)FRT, B37-2A(P)SID, B37-2A(C)EX, B37-2A(P)EX  
2,25, , "ROLLER & ADJUST" , B37-2A(C)FRT, B37-2A(C)SID, B37-2A(P)FRT, B37-2A(P)SID, B37-2A(C)EX, B37-2A(P)EX  
2,26, , CRAWLER, B37-2A(C)FRT, B37-2A(C)SID, B37-2A(P)FRT, B37-2A(P)SID, B37-2A(C)EX, B37-2A(P)EX  
2,27, , "CONTROL EQUIP. (LEVER&STAND:FRO" , B37-2A(C)FRT, B37-2A(C)SID, B37-2A(P)FRT, B37-2A(P)SID, B37-2A(C)EX, B37-2A(P)EX  
2,28, , "CONTROL EQUIP. (LEVER&STAND:SID" , B37-2A(C)FRT, B37-2A(C)SID, B37-2A(P)FRT, B37-2A(P)SID, B37-2A(C)EX, B37-2A(P)EX  
2,29, , "CONTROL EQUIP. (LEVER STAND:SID" , B37-2A(C)FRT, B37-2A(C)SID, B37-2A(P)FRT, B37-2A(P)SID, B37-2A(C)EX, B37-2A(P)EX  
2,30, , "CONTROL EQUIP. (DRIVE) " , B37-2A(C)FRT, B37-2A(C)SID, B37-2A(P)FRT, B37-2A(P)SID, B37-2A(C)EX, B37-2A(P)EX

2, 31, , "CONTROL EQUIP. (SWING) ", B37-2A(C)FRT, B37-2A(C)SID, B37-2A(P)FRT, B37-2A(P)SID, B37-2A(C)EX, B37-2A(P)EX  
2, 32, , "CONTROL EQUIP. (BLADE) ", B37-2A(C)FRT, B37-2A(C)SID, B37-2A(P)FRT, B37-2A(P)SID, B37-2A(C)EX, B37-2A(P)EX  
2, 33, , "CONTROL EQUIP. (CUT OFF LEVER&P", B37-2A(C)FRT, B37-2A(C)SID, B37-2A(P)FRT, B37-2A(P)SID, B37-2A(C)EX, B37-2A(P)EX  
2, 34, , "CONTROL EQUIP. (CUT OFF LEVER&P", B37-2A(C)FRT, B37-2A(C)SID, B37-2A(P)FRT, B37-2A(P)SID, B37-2A(C)EX, B37-2A(P)EX  
2, 35, , "CONTROL EQUIP. (P.T.O.CONTROL) ", B37-2A(C)FRT, B37-2A(C)SID, B37-2A(P)FRT, B37-2A(P)SID, B37-2A(C)EX, B37-2A(P)EX  
2, 36, , "FRAME & TURNING BEARING", B37-2A(C)FRT, B37-2A(C)SID, B37-2A(P)FRT, B37-2A(P)SID, B37-2A(C)EX, B37-2A(P)EX  
2, 37, , "FRAME COVER", B37-2A(C)FRT, B37-2A(C)SID, B37-2A(P)FRT, B37-2A(P)SID, B37-2A(C)EX, B37-2A(P)EX  
2, 38, , "STEP & INSTRUMENT PANEL (FRONT", B37-2A(C)FRT, B37-2A(C)SID, B37-2A(P)FRT, B37-2A(P)SID, B37-2A(C)EX, B37-2A(P)EX  
2, 39, , "STEP & INSTRUMENT PANEL (SIDE L", B37-2A(C)FRT, B37-2A(C)SID, B37-2A(P)FRT, B37-2A(P)SID, B37-2A(C)EX, B37-2A(P)EX  
2, 40, , "SEAT & SEAT MOUNT (FRONT LEVER) ", B37-2A(C)FRT, B37-2A(C)SID, B37-2A(P)FRT, B37-2A(P)SID, B37-2A(C)EX, B37-2A(P)EX  
2, 41, , "SEAT & SEAT MOUNT (SIDE LEVER) ", B37-2A(C)FRT, B37-2A(C)SID, B37-2A(P)FRT, B37-2A(P)SID, B37-2A(C)EX, B37-2A(P)EX  
2, 42, , BONNET, B37-2A(C)FRT, B37-2A(C)SID, B37-2A(P)FRT, B37-2A(P)SID, B37-2A(C)EX, B37-2A(P)EX  
2, 43, , "CABIN (BODY & FITTING PART) ", B37-2A(C)FRT, B37-2A(C)SID, B37-2A(P)FRT, B37-2A(P)SID, B37-2A(C)EX, B37-2A(P)EX  
2, 44, , "CABIN (GLASS & SASH) ", B37-2A(C)FRT, B37-2A(C)SID, B37-2A(P)FRT, B37-2A(P)SID, B37-2A(C)EX, B37-2A(P)EX  
2, 45, , "CABIN DOOR", B37-2A(C)FRT, B37-2A(C)SID, B37-2A(P)FRT, B37-2A(P)SID, B37-2A(C)EX, B37-2A(P)EX  
2, 46, , CANOPY, B37-2A(C)FRT, B37-2A(C)SID, B37-2A(P)FRT, B37-2A(P)SID, B37-2A(C)EX, B37-2A(P)EX  
2, 47, , "HYD. OIL PUMP & JOINT", B37-2A(C)FRT, B37-2A(C)SID, B37-2A(P)FRT, B37-2A(P)SID, B37-2A(C)EX, B37-2A(P)EX  
2, 48, , "BOOM CYLINDER UT (CABIN) ", B37-2A(C)FRT, B37-2A(C)SID, B37-2A(P)FRT, B37-2A(P)SID, B37-2A(C)EX, B37-2A(P)EX  
2, 49, , "BOOM CYLINDER UZ (CANOPY) ", B37-2A(C)FRT, B37-2A(C)SID, B37-2A(P)FRT, B37-2A(P)SID, B37-2A(C)EX, B37-2A(P)EX  
2, 50, , "ARM CYLINDER", B37-2A(C)FRT, B37-2A(C)SID, B37-2A(P)FRT, B37-2A(P)SID, B37-2A(C)EX, B37-2A(P)EX  
2, 51, , "BUCKET CYLINDER", B37-2A(C)FRT, B37-2A(C)SID, B37-2A(P)FRT, B37-2A(P)SID, B37-2A(C)EX, B37-2A(P)EX  
2, 52, , "SWING CYLINDER", B37-2A(C)FRT, B37-2A(C)SID, B37-2A(P)FRT, B37-2A(P)SID, B37-2A(C)EX, B37-2A(P)EX  
2, 53, , "BLADE CYLINDER", B37-2A(C)FRT, B37-2A(C)SID, B37-2A(P)FRT, B37-2A(P)SID, B37-2A(C)EX, B37-2A(P)EX  
2, 54, , "DRIVING MOTOR", B37-2A(C)FRT, B37-2A(C)SID, B37-2A(P)FRT, B37-2A(P)SID, B37-2A(C)EX, B37-2A(P)EX  
2, 55, , "TURNING MOTOR", B37-2A(C)FRT, B37-2A(C)SID, B37-2A(P)FRT, B37-2A(P)SID, B37-2A(C)EX, B37-2A(P)EX  
2, 56, , "SWIVEL JOINT", B37-2A(C)FRT, B37-2A(C)SID, B37-2A(P)FRT, B37-2A(P)SID, B37-2A(C)EX, B37-2A(P)EX  
2, 57, , "CONTROL VALVE (P PORT&VALVE STA", B37-2A(C)FRT, B37-2A(C)SID, B37-2A(P)FRT, B37-2A(P)SID, B37-2A(C)EX, B37-2A(P)EX  
2, 58, , "CONTROL VALVE (DRIVE & P.T.O.) ", B37-2A(C)FRT, B37-2A(C)SID, B37-2A(P)FRT, B37-2A(P)SID, B37-2A(C)EX, B37-2A(P)EX  
2, 59, , "CONTROL VALVE (ARM & SWING) ", B37-2A(C)FRT, B37-2A(C)SID, B37-2A(P)FRT, B37-2A(P)SID, B37-2A(C)EX, B37-2A(P)EX  
2, 60, , "CONTROL VALVE (BOOM & BUCKET) ", B37-2A(C)FRT, B37-2A(C)SID, B37-2A(P)FRT, B37-2A(P)SID, B37-2A(C)EX, B37-2A(P)EX  
2, 61, , "CONTROL VALVE (TURNING & BLADE) ", B37-2A(C)FRT, B37-2A(C)SID, B37-2A(P)FRT, B37-2A(P)SID, B37-2A(C)EX, B37-2A(P)EX

2,62,, "CONTROL VALVE(P PORT&VALVE STA", B37-2A(C)FRT, B37-2A(C)SID, B37-2A(P)FRT, B37-2A(P)SID, B37-2A(C)EX, B37-2A(P)EX  
2,63,, "CONTROL VALVE(DRIVE&P.T.O.:P.T.", B37-2A(C)FRT, B37-2A(C)SID, B37-2A(P)FRT, B37-2A(P)SID, B37-2A(C)EX, B37-2A(P)EX  
2,64,, "CONTROL VALVE(ARM&SWING:P.T.O.", B37-2A(C)FRT, B37-2A(C)SID, B37-2A(P)FRT, B37-2A(P)SID, B37-2A(C)EX, B37-2A(P)EX  
2,65,, "CONTROL VALVE(BOOM&BUCKET:P.T.", B37-2A(C)FRT, B37-2A(C)SID, B37-2A(P)FRT, B37-2A(P)SID, B37-2A(C)EX, B37-2A(P)EX  
2,66,, "CONTROL VALVE(TURNING&BLADE:P.", B37-2A(C)FRT, B37-2A(C)SID, B37-2A(P)FRT, B37-2A(P)SID, B37-2A(C)EX, B37-2A(P)EX  
2,67,, "REMOTE CONTROL VALVE(JP,EX SPE", B37-2A(C)FRT, B37-2A(C)SID, B37-2A(P)FRT, B37-2A(P)SID, B37-2A(C)EX, B37-2A(P)EX  
2,68,, "REMOTE CONTROL VALVE(LEFT:AS S", B37-2A(C)FRT, B37-2A(C)SID, B37-2A(P)FRT, B37-2A(P)SID, B37-2A(C)EX, B37-2A(P)EX  
2,69,, "REMOTE CONTROL VALVE(RIGHT:AS", B37-2A(C)FRT, B37-2A(C)SID, B37-2A(P)FRT, B37-2A(P)SID, B37-2A(C)EX, B37-2A(P)EX  
2,70,, "4WAY ROTARY VALVE(MULTI CHANGE", B37-2A(C)FRT, B37-2A(C)SID, B37-2A(P)FRT, B37-2A(P)SID, B37-2A(C)EX, B37-2A(P)EX  
2,71,, "2WAY ROTARY VALVE(MULTI CHANGE", B37-2B(C)FRT, B37-2B(C)SID, B37-2B(P)FRT, B37-2B(P)SID  
2,72,, P.T.O.VALVE(CONFLUENCE), B37-2A(C)FRT, B37-2A(C)SID, B37-2A(P)FRT, B37-2A(P)SID, B37-2A(C)EX, B37-2A(P)EX  
2,73,, "HYD.OIL TANK", B37-2A(C)FRT, B37-2A(C)SID, B37-2A(P)FRT, B37-2A(P)SID, B37-2A(C)EX, B37-2A(P)EX  
2,74,, "HYD.OIL PIPING(TANK-PUMP-VALVE", B37-2A(C)FRT, B37-2A(C)SID, B37-2A(P)FRT, B37-2A(P)SID, B37-2A(C)EX, B37-2A(P)EX  
2,75,, "HYD.OIL PIPING(VAIVE-MOTOR,BOO", B37-2A(C)FRT, B37-2A(C)SID, B37-2A(P)FRT, B37-2A(P)SID, B37-2A(C)EX, B37-2A(P)EX  
2,76,, "HYD.OIL PIPING(VAIVE-SWIVEL,SW", B37-2A(C)FRT, B37-2A(C)SID, B37-2A(P)FRT, B37-2A(P)SID, B37-2A(C)EX, B37-2A(P)EX  
2,77,, "HYD.OIL PIPING(RETURN)", B37-2A(C)FRT, B37-2A(C)SID, B37-2A(P)FRT, B37-2A(P)SID, B37-2A(C)EX, B37-2A(P)EX  
2,78,, "HYD.OIL PIPING(P.T.O.FRAME END", B37-2A(C)FRT, B37-2A(C)SID, B37-2A(P)FRT, B37-2A(P)SID, B37-2A(C)EX, B37-2A(P)EX  
2,79,, "HYD.OIL PIPING(P.T.O.FRAME END", B37-2A(C)FRT, B37-2A(C)SID, B37-2A(P)FRT, B37-2A(P)SID, B37-2A(C)EX, B37-2A(P)EX  
2,80,, "HYD.OIL PIPING(TRACK FRAME)", B37-2A(C)FRT, B37-2A(C)SID, B37-2A(P)FRT, B37-2A(P)SID, B37-2A(C)EX, B37-2A(P)EX  
2,81,, "HYD.OIL PIPING(BOOM)", B37-2A(C)FRT, B37-2A(C)SID, B37-2A(P)FRT, B37-2A(P)SID, B37-2A(C)EX, B37-2A(P)EX  
2,82,, "HYD.OIL PIPING(P.T.O.BOOM:ARM", B37-2A(C)FRT, B37-2A(C)SID, B37-2A(P)FRT, B37-2A(P)SID, B37-2A(C)EX, B37-2A(P)EX  
2,83,, "HYD.OIL PIPING(P.T.O.BOOM:ARM", B37-2A(C)FRT, B37-2A(C)SID, B37-2A(P)FRT, B37-2A(P)SID, B37-2A(C)EX, B37-2A(P)EX  
2,84,, "CONTROL PIPING(PUMP-REMOTE CON", B37-2A(C)FRT, B37-2A(C)SID, B37-2A(P)FRT, B37-2A(P)SID, B37-2A(C)EX, B37-2A(P)EX  
2,85,, "CONTROL PIPING(PUMP-REMOTE CON", B37-2A(C)FRT, B37-2A(C)SID, B37-2A(P)FRT, B37-2A(P)SID, B37-2A(C)EX, B37-2A(P)EX  
2,86,, "CONTROL PIPING(PUMP-REMOTE CON", B37-2A(C)FRT, B37-2A(C)SID, B37-2A(P)FRT, B37-2A(P)SID, B37-2A(C)EX, B37-2A(P)EX  
2,87,, "CONTROL PIPING(REMOTE CONTROL", B37-2A(C)FRT, B37-2A(C)SID, B37-2A(P)FRT, B37-2A(P)SID, B37-2A(C)EX, B37-2A(P)EX  
2,88,, "CONTROL PIPING(REMOTE CONTROL", B37-2A(C)FRT, B37-2A(C)SID, B37-2A(P)FRT, B37-2A(P)SID, B37-2A(C)EX, B37-2A(P)EX  
2,89,, "CONTROL PIPING(REMOTE CONTROL", B37-2A(C)FRT, B37-2A(C)SID, B37-2A(P)FRT, B37-2A(P)SID, B37-2A(C)EX, B37-2A(P)EX  
2,90,, "CONTROL PIPING(REMOTE CONTROL", B37-2A(C)FRT, B37-2A(C)SID, B37-2A(P)FRT, B37-2A(P)SID, B37-2A(C)EX, B37-2A(P)EX  
2,91,, "CONTROL PIPING(REMOTE CONTROL", B37-2A(C)FRT, B37-2A(C)SID, B37-2A(P)FRT, B37-2A(P)SID, B37-2A(C)EX, B37-2A(P)EX  
2,92,, "CONTROL PIPING(REMOTE CONTROL", B37-2A(C)FRT, B37-2A(C)SID, B37-2A(P)FRT, B37-2A(P)SID, B37-2A(C)EX, B37-2A(P)EX

2,93,, "CONTROL PIPING(REMOTE CONTROL" ,B37-2B(C)FRT,B37-2B(C)SID,B37-2B(P)FRT,B37-2B(P)SID  
2,94,, "CONTROL PIPING(2WAY:SIDE LEVER" ,B37-2B(C)FRT,B37-2B(C)SID,B37-2B(P)FRT,B37-2B(P)SID  
2,95,, GREASING,B37-2A(C)FRT,B37-2A(C)SID,B37-2A(P)FRT,B37-2A(P)SID,B37-2A(C)EX,B37-2A(P)EX  
2,96,, "BOOM & BOOM BRACKET" ,B37-2A(C)FRT,B37-2A(C)SID,B37-2A(P)FRT,B37-2A(P)SID,B37-2A(C)EX,B37-2A(P)EX  
2,97,, "ARM & BUCKET LINK" ,B37-2A(C)FRT,B37-2A(C)SID,B37-2A(P)FRT,B37-2A(P)SID,B37-2A(C)EX,B37-2A(P)EX  
2,98,, BUCKET,B37-2A(C)FRT,B37-2A(C)SID,B37-2A(P)FRT,B37-2A(P)SID,B37-2A(C)EX,B37-2A(P)EX  
2,99,, BUCKET(S-TYPE:ATTACHMENT) ,B37-2A(C)FRT,B37-2A(C)SID,B37-2A(P)FRT,B37-2A(P)SID,B37-2A(C)EX,B37-2A(P)EX  
2,100,, BLADE,B37-2A(C)FRT,B37-2A(C)SID,B37-2A(P)FRT,B37-2A(P)SID,B37-2A(C)EX,B37-2A(P)EX  
2,101,, "KIT PARTS FOR REMODEL(OPTIONAL" ,B37-2A(C)FRT,B37-2A(C)SID,B37-2A(P)FRT,B37-2A(P)SID,B37-2A(C)EX,B37-2A(P)EX

Silverhorn.CO.UK